

# Maszyny blacharskie

## 5.1

### Ogólne wiadomości o maszynach blacharskich

Wskutek stopniowej mechanizacji podstawowych czynności blacharskich blacharstwo utraciło swój dawny charakter zajęcia o przewadze prac ręcznych i obecnie blacharze posługują się wieloma maszynami.

Istnieją maszyny uniwersalne, służące do wykonywania wielu prac podobnego rodzaju. Maszyny takie znajdują zastosowanie w zakładach o zmiennej produkcji i w mniejszych warsztatach. Wielki przemysł, prowadzący produkcję masową, stosuje maszyny specjalne, często zautomatyzowane, służące do wykonywania jednej lub najwyżej kilku określonych czynności. Przykładem może być produkcja opakowań blaszanych (np. puszek do konserw). Stosuje się tu całe linie automatyczne złożone z maszyn specjalnych wykonujących kolejne czynności procesu produkcji danego wyrobu.

Maszyny przyspieszają i ułatwiają wykonywanie poszczególnych czynności, przyczyniają się więc do obniżki kosztów wytwarzania. Jednocześnie maszyny podnoszą jakość i dokładność wykonania. Dlatego dążeniem kierownictwa każdego zakładu blacharskiego powinno być stałe powiększanie i unowocześnianie parku maszynowego oraz zwiększanie stopnia mechanizacji produkcji w celu zmniejszenia fizycznego wysiłku pracowników i podniesienia poziomu technicznego zakładów.

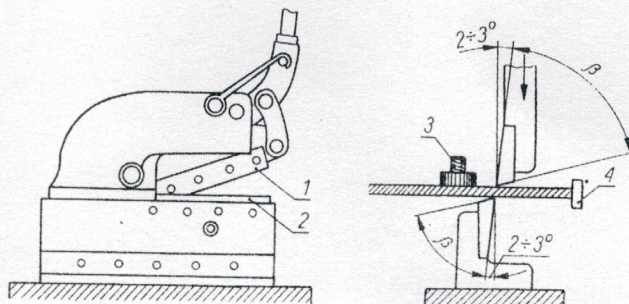
## 5.2

### Maszyny do cięcia

**Nożyce z napędem ręcznym.** Najpopularniejszym rodzajem nożyc stosowanych w warsztatach blacharskich są *nożyce dźwigniowe*

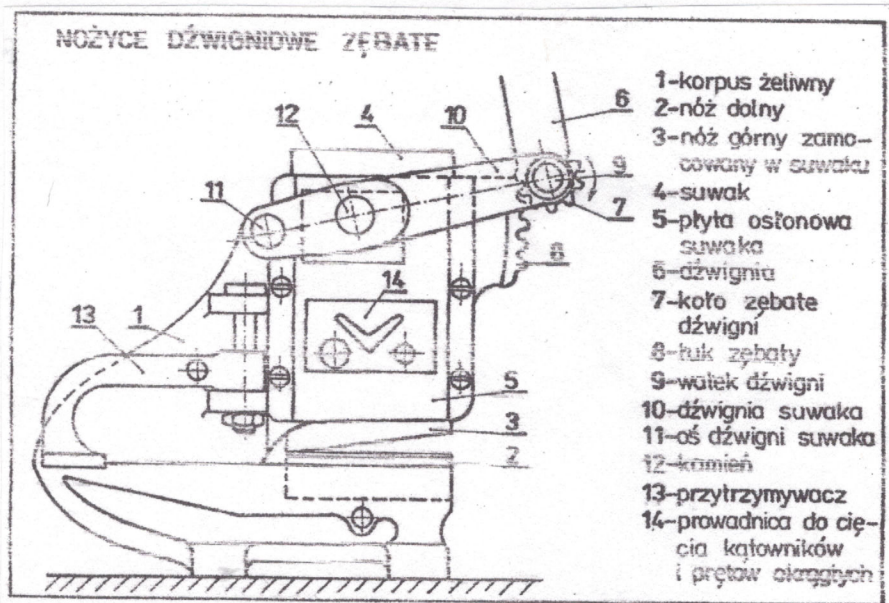
#### Cięcie nożycami dźwigniowymi

Nożyce dźwigniowe przedstawiono na rys. 5-5. Służą one do przecinania blach grubych i płaskowników. Powierzchnie noży są nachylone względem płaszczyzny cięcia pod kątem  $2 \div 3^\circ$ . Wartość kąta ostrza  $\beta$  zależy od przecinanego materiału i wynosi: dla materiałów średniej twardości  $75^\circ$ , dla materiałów twardych  $80 \div 85^\circ$ , a dla materiałów miękkich  $60 \div 65^\circ$ . Dolny nóż 2 nożyc dźwigniowych jest nieruchomy i przymocowany do dolnej części korpusu. Nóż górny 1 jest ruchomy i połączony z dźwignią.



Rys. 5-5. Nożyce dźwigniowe  
1 — nóż górny, 2 — nóż dolny,  
3 — przytrzymywacz, 4 — zderzak

Nożyce dźwigniowe często są wyposażone w przytrzymywacz 3, który zapobiega wyginaniu się blach podczas cięcia, oraz w zderzak 4 ułatwiający cięcie dużej liczby odcinków materiału o tych samych wymiarach.



### 5.3 Maszyny do gięcia, zwijania i profilowania

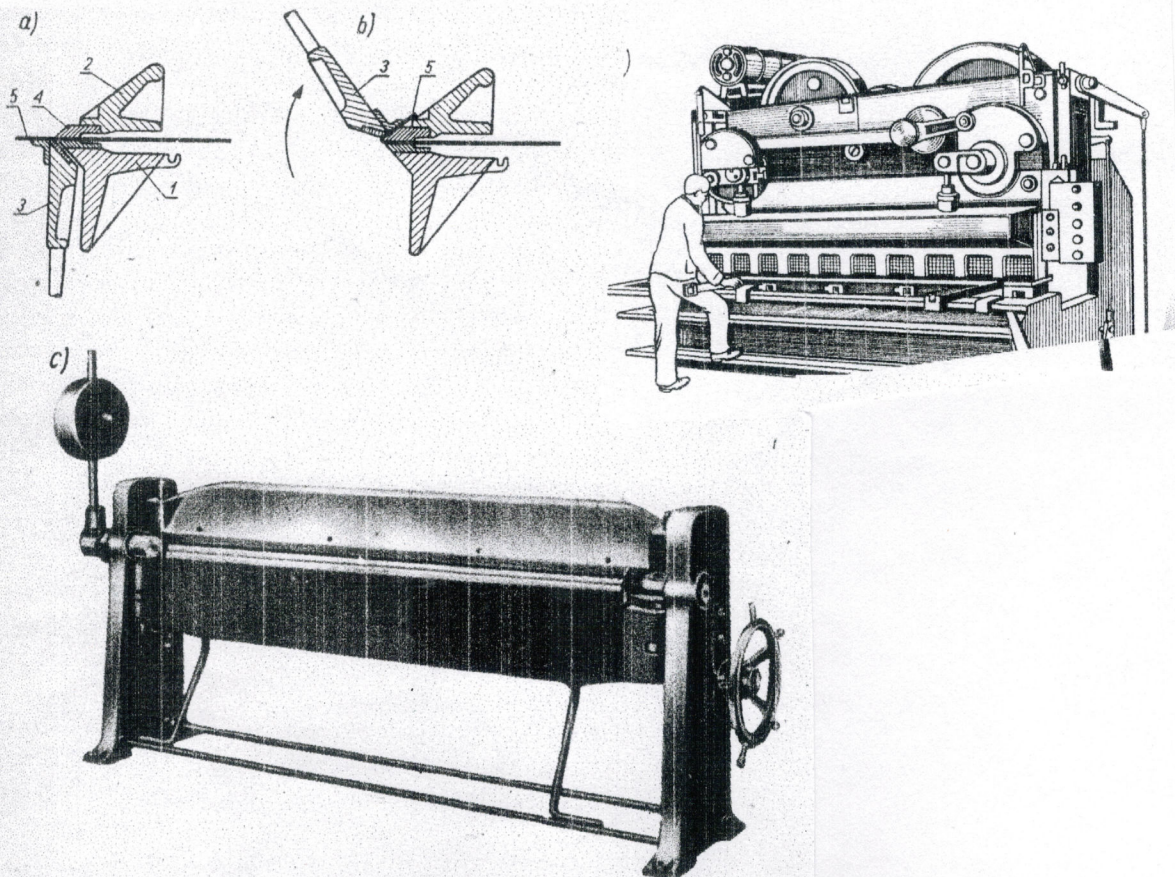
**Krawędziarki i zaginarki.** Najczęściej stosowana do zaginania blachy jest *krawędziarka przelotowa* (rys. 5.10). Krawędziarki mają przeważnie napęd ręczny. Umożliwiają zaginanie blachy grubości do 2 mm, przy czym długość arkuszy jest ograniczona rozmiarami maszyny, a szerokość jest dowolna. Istotnymi elementami roboczymi maszyny są trzy belki. Belka dolna 1 przymocowana na stałe do korpusu stanowi podstawę. Belka górna 2 wykonuje ruchy w górę i w dół i ma za zadanie przytrzymywanie blachy podczas gięcia, a jednocześnie stanowi krawędź gnącą. Belka gnąca ruchoma 3 daje się wychylać do góry dokoła osi przechodzącej w pobliżu krawędzi gnącej belki górnej, wskutek czego następuje zagięcie blachy na tej krawędzi. Belka gnąca, zrównoważona przeciwciężarem, jest uruchamiana ręcznie za pomocą specjalnej dźwigni. Ruch belki górnej uzyskuje się za pomocą specjalnej dźwigni lub koła, połączonych z przekładnią zębatą i korbowodem. Belki górna i gnąca są zaopatrzone w wymienne listwy 4 o różnych kształtach, co umożliwia wykonywanie zagięć o różnych promieniach i kątach.

Belka dolna krawędziarki bywa wyposażona w nastawną listwę zderzakową, co umożliwia dokonywanie zagięć w ściśle ustalonym miejscu (ważne w produkcji seryjnej).

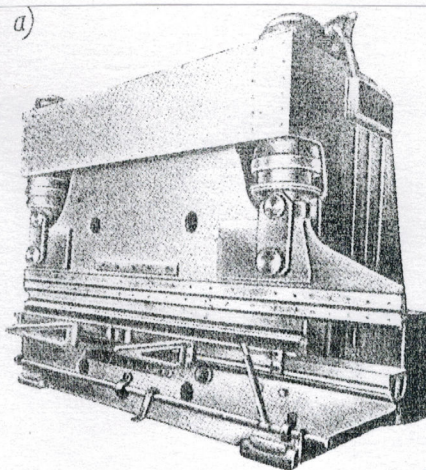
*Krawędziarki nieprzelotowe* są to przeważnie maszyny małych rozmiarów, przeznaczone głównie do odginania krawędzi blachy w celu wykonania połączeń na zakład. Szerokość zaginanej blachy jest tu ograniczona i wynosi 5–15 mm.

*Zaginarka* jest to prasa do gięcia. Typową zaginarkę z napędem hydraulicznym przedstawia rys. 5.11a. W górnej części korpusu maszyny znajdują się dwa cylindry hydrauliczne, których tłoki są połączone z suwakiem wykonanym w postaci dużej, płas-

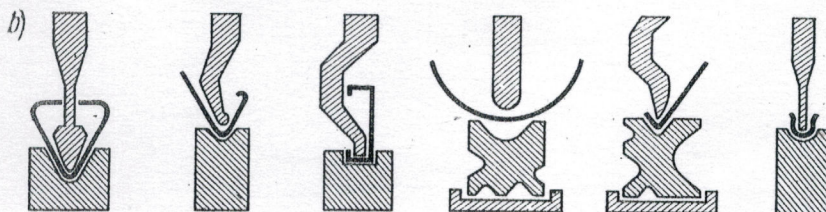
kiej belki. Do belki tej przymocowany jest śrubami długi stempel gnący. U dołu, na podłużnym stole prasy, w stalowym korycie jest umieszczona matryca w kształcie długiej przyrzątecznej belki z wyżłobieniami o różnych kształtach. Koryto wraz z matrycą daje się ustawiać względem stempla za pomocą dwóch śrub. Zarówno stemple, jak i matryce są wymienne, co umożliwia dobranie odpowiednich narzędzi do danej operacji. Rozmaitość prac



Rys. 5.10  
Krawędziarka przelotowa z napędem ręcznym: a) przed wykonaniem operacji, b) podczas zaginania krawędzi blachy, c) ogólny widok maszyny  
1 — belka dolna, 2 — belka górna, 3 — belka gnąca, 4 — listwa wymienna belki górnej, 5 — blacha



Rys. 5.11  
Zaginarka: a) widok ogólny maszyny, b) przykłady prac wykonywanych na zaginarce za pomocą kompletu listew wymiennych

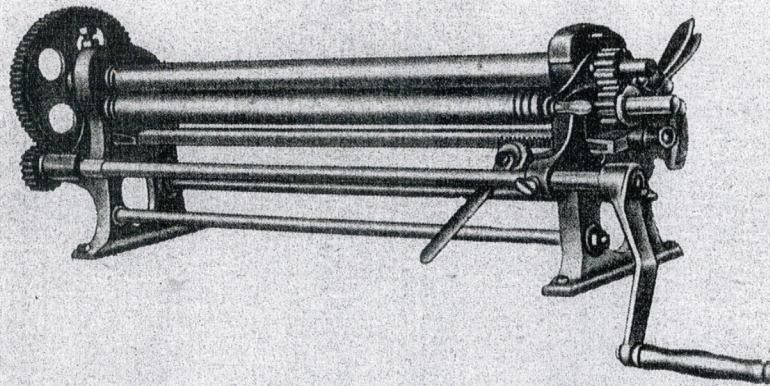


wykonywanych na zaginarce jest jeszcze większa niż na krawędziarce.

Zaginarka nadaje się specjalnie do wyrobu kształtowników giętych z blachy. Długość kształtowników wykonywanych na zaginarce może wynosić kilka metrów (zależnie od wymiarów maszyny i narzędzi). Rys. 5.11b przedstawia kilka przykładów prac wykonywanych na zaginarce.

Zwijarka jest niezbędnym wyposażeniem warsztatu blacharskiego. Jest to maszyna przeznaczona do nadawania arkuszom blachy kształtów cylindrycznych lub stożkowych. Istnieje wiele rodzajów zwijarek, zależnie od grubości giętego materiału

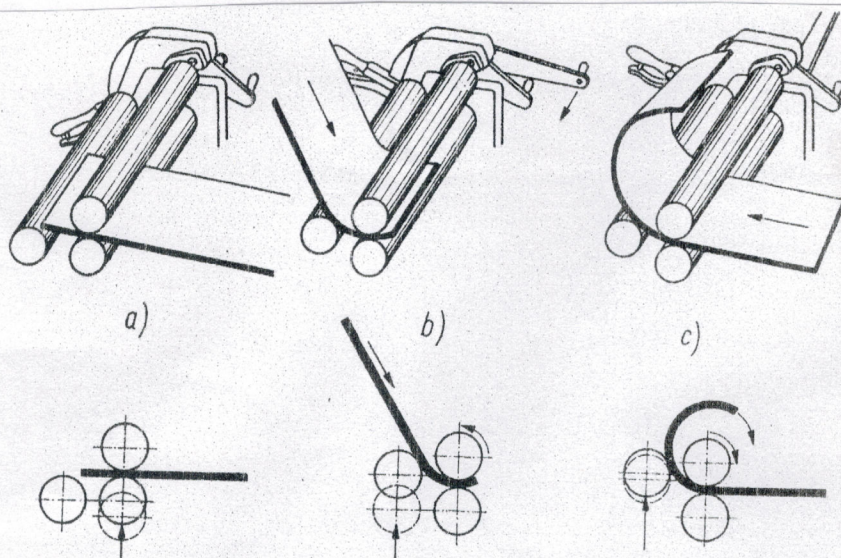
walców. Dwa z nich, umieszczone jeden nad drugim, są sprzężone ze sobą parą kół zębatach i służą do przesuwania materiału. Dolny walec może być przesuwany w górę i w dół, w celu dostosowania odstępu między walcami do grubości blachy. Walce są napędzane ręczną korbą. Do zwijania cienkich blach korbę osadza się bezpośrednio na czopie stanowiącym przedłużenie dol-



**Rys. 5.12**  
Zwijarka trójwalcowa

nego walca (napęd bezpośredni). Do zwijania grubszych blach, co wymaga większego wysiłku, korbę osadza się na specjalnym wale, z którego napęd przenosi się na walec górny za pośrednictwem przekładni zębatej. Taki układ zapewnia stały kierunek obrotów walców przy danym kierunku obracania korby, niezależnie od miejsca jej osadzenia.

Trzeci walec, nie napędzany, zwany gnącym lub zwijającym, jest umieszczony z tyłu, za walcami podającymi i może być podnoszony do góry za pomocą specjalnej dźwigni z zapadką. Blacha wychodząca spomiędzy walców podających napotyka walec gnący i zostaje odgięta do góry, wskutek czego zawija się. Przez podniesienie walca gnącego do góry zmniejsza się promień krzywizny zwijanej blachy.

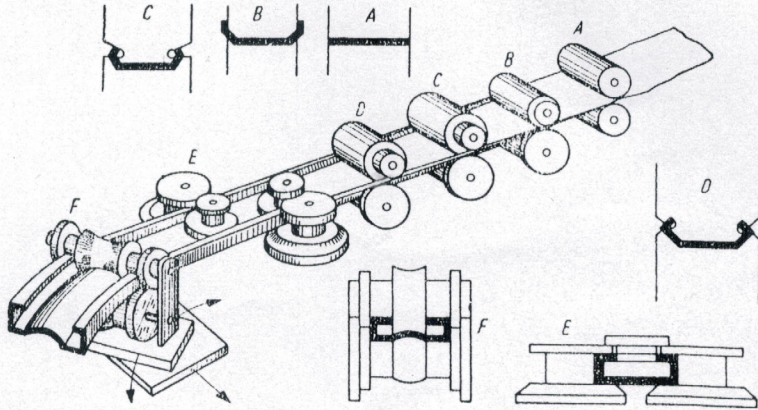


**Rys. 5.13**  
Przebieg zwijania blachy na zwijarce (schemat): a) ustawienie walców na grubość blachy, b) wstępne zagięcie krawędzi blachy, c) zwijanie

## Profilowanie

Profilowanie polega na przepuszczeniu taśmy blaszanej przez kilka par walców poziomych i krążków pionowych *A*, *B*, *C*, *D*, *E* i *F*, które stopniowo nadają taśmie kształt profilu ostatecznego (rys. 100). Maszyny pracujące według tej zasady nazywamy profilarkami. Pierwsza para walców *A* służy zwykle do prostowania taśmy. Walce *B*, *C* i *D* stopniowo zginają obrzeża taśmy, a krążki pionowe *E* wyrównując wygładzają wygięcie. Wreszcie walce *F* wyginają taśmę od dołu według żądanej krzywizny.

Różnorodność profili wykonywanych na profilarkach jest bardzo wielka, obejmuje profile otwarte i zamknięte, niemożliwe

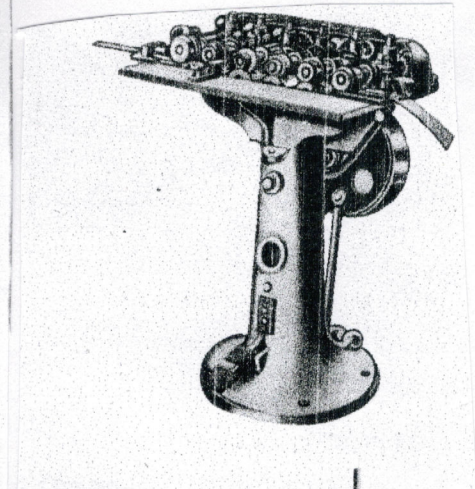


Rys. 100. Zasada profilowania

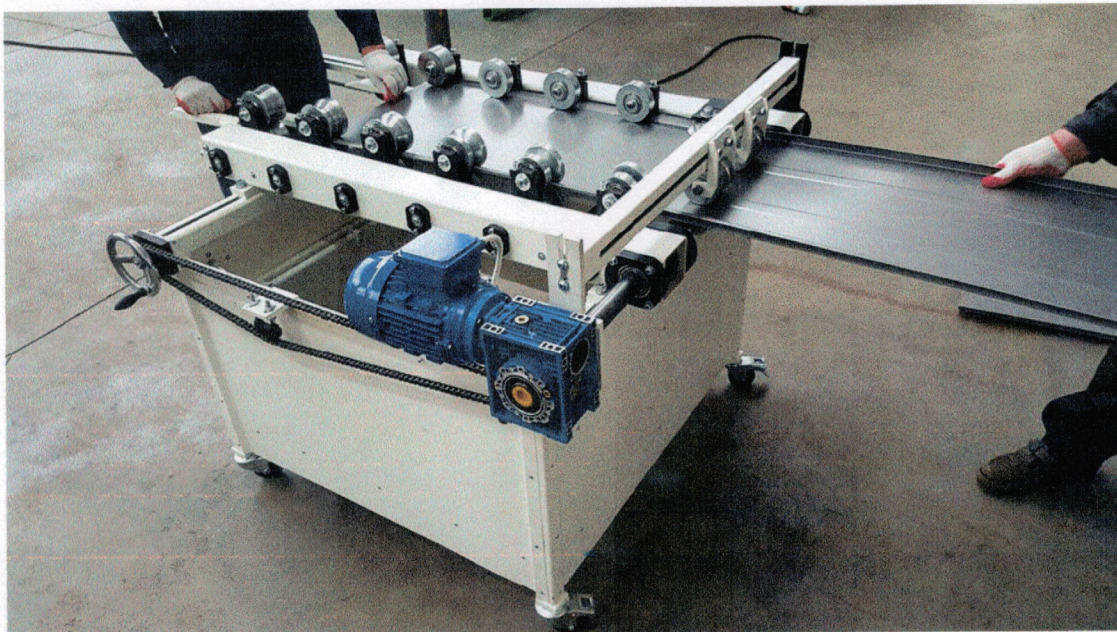
do wykonania na żadnej innej maszynie. Przemysł wykorzystuje profilarki do wykonywania profili na uchwyty do naczyń, obręcze do beczek, części wagonów, płatownców, samochodów i elementy budowlane.

Do profilowania stosuje się taśmy zimno walcowane stalowe, aluminiowe, duralowe, mosiężne i inne, grubości 0,3÷12 mm, szerokości do 500 mm. Szybkość profilowania dochodzi do 25 m/min.

Ponieważ profilowanie jest obróbką plastyczną o dużej wydajności, z pełnym wykorzystaniem taśmy bez odpadów oraz zastosowaniem prostych, tanich narzędzi i maszyn, zyskuje coraz większe rozpowszechnianie w wielu zakładach.



Rys. 5.17  
Profilarka, typ lekki

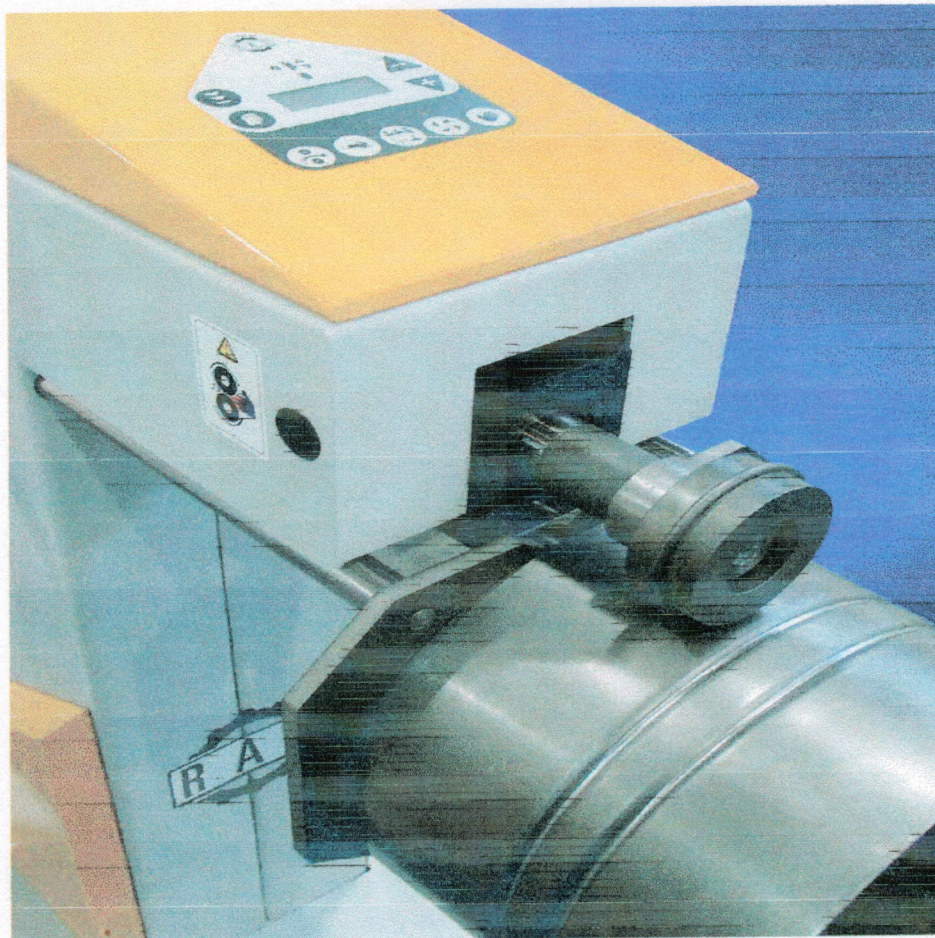


złobiarka to maszyna, rodzaj walcarki do prac blacharsko-dekarskich, wykonywanych techniką na zimno. Spotykane nazwy żargonowe to: felcarka, zykówka, sickmaszyna (z niem. Sickenmaschine). Inne stosowane nazwy, wzięte od wykonywanych na złobiarce prac to: wyoblarka, profilarka, falcarka.

Inne użycie tej nazwy jest niewłaściwe, pomimo że potocznie stosowane. Do wykonywania rowków w drewnie lub metalu służą frezarki lub strugarki.

W korpusie maszyny umieszczone są dwa obrotowe wały: dolny, zamocowany na stałe, oraz górny, zamocowany wahliwie, co pozwala na regulowanie nacisku narzędzi, zamocowanych na końcach wałów. Narzędziem stosowanym w tej maszynie są profilowane rolki, zwane potocznie kamieniami. W utrzymaniu właściwego położenia obrabianego materiału pomagają prowadnica.

Rowkarki wykonywane są w wersji przenośnej lub stacjonarnej, stołowe lub stojakowe, napędzane ręcznie lub mechanicznie. Nowoczesne, ze sterowaniem elektronicznym, posiadają funkcję samouczenia.

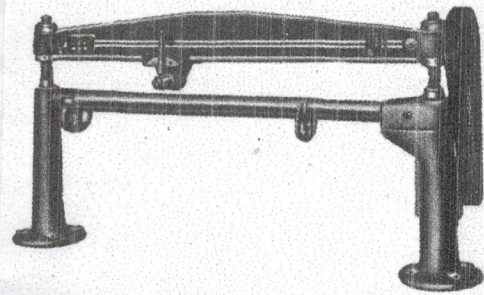


## Maszyny do łączenia blach

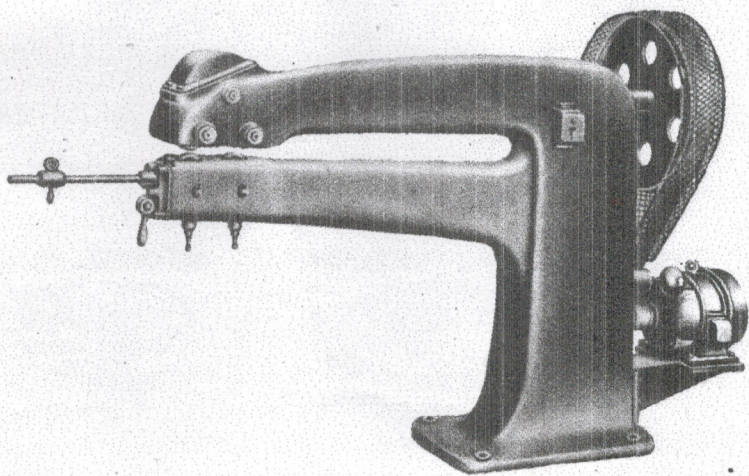
Maszyny do łączenia na rąbek blacharski dzielimy na maszyny do szwów wzdłużnych i maszyny do szwów poprzecznych.

Najczęściej używanymi maszynami do szwów wzdłużnych są przygniataarki. Rysunek 5.46 przedstawia powszechnie stosowaną przygniataarkę wałkową. Korpus maszyny składa się z dwóch wsporników połączonych sztywną belką. Na wspornikach jest oparty wałek, który daje się odchylać w bok w celu nasuwania na niego naczynia. Wzdłuż tworzącej wałka jest wyfrezowany rowek o szerokości odpowiadającej szerokości wykonywanych rąbków. Po prowadnicach belki przesuwają się wózek z wymiennym krążkiem dociskającym. Wózek posuwa się mechanicznie za pomocą napędzanej silnikiem elektrycznym śruby pociągowej.

Naczynie z odgiętymi i założonymi na siebie krawędziami złącza nasuwamy na wałek, opuszczamy górną belkę tak, żeby krążek znalazł się na odpowiedniej wysokości i uruchamiamy maszynę. Krążek, tocząc się wzdłuż wałka, przygniata i odsadza złącze. Jeśli chcemy otrzymać złącze odsadzone do wewnątrz, to zamocowujemy wałek rowkiem do góry i stosujemy krążek gładki.

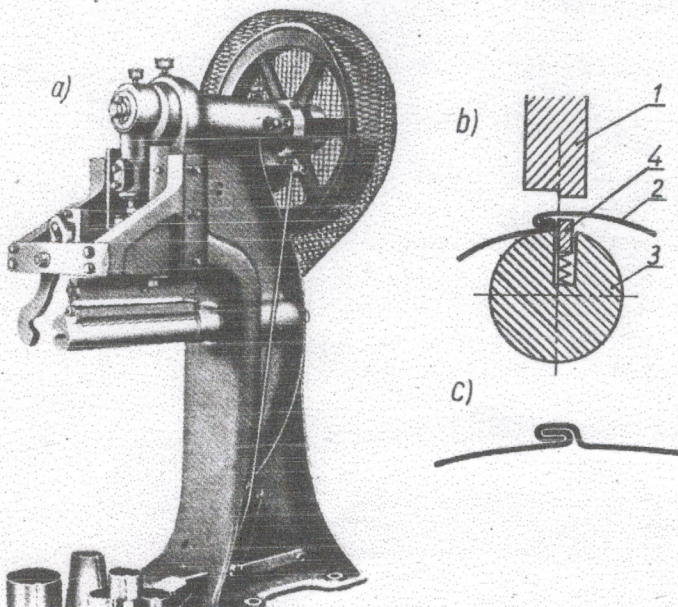


Rys. 5.46  
Przygniataarka wałkowa



Rys. 5.47  
Przygniataarka krążkowa

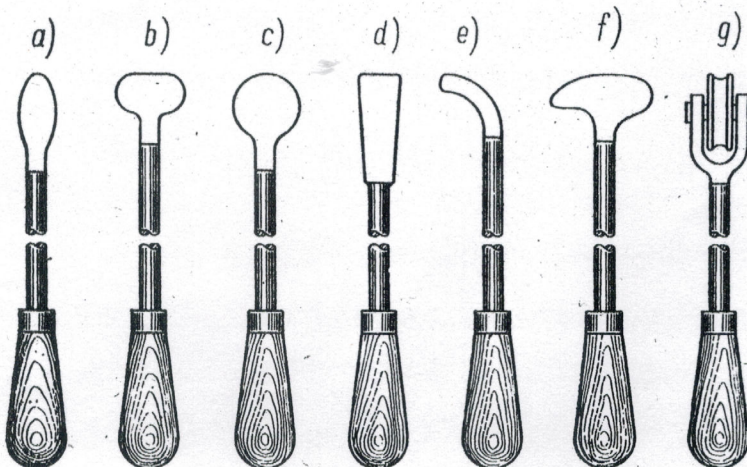
Rysunek 5.48b przedstawia schemat działania prasy. Stempel 1 ma uskok przeznaczony do odsadzania złącza. Przed odsadzeniem materiał 2 przytrzymywany jest dociskaczem 4 wbudowanym w róg 3, spełniający zadanie matrycy.



# WYOBLANIE BLACHY

Wyoblaniem nazywamy kształtowanie wirującej blachy na obracającym się wzorniku przez wywieranie miejscowego nacisku za pomocą narzędzia o zaokrąglonej główce lub zakończonego wypolerowanym krążkiem. Za pomocą wyoblania wykonuje się płaszcze lub inne części naczyń, a także inne przedmioty o kształtach brył obrotowych.

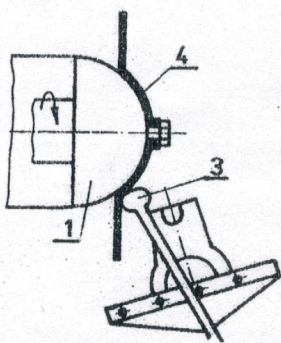
Narzędzia stosowane do wyoblania, tzw. *wyoblaki ręczne*, są przedstawione na rys. 6.1. Wyoblak ręczny składa się z normalnej drewnianej rękojeści, trzonka i części roboczej, tzw. główki, o kształcie zależnym od rodzaju operacji, specjalnie zaokrąglonej i polerowanej. Rys. 6.1g przedstawia wyoblak ręczny toczny,



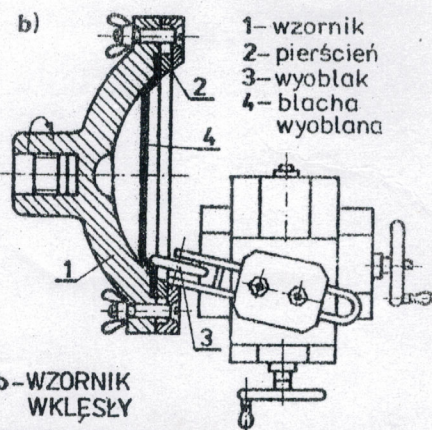
Rys. 6.1  
Wyoblaki ręczne

## WYOBLANIE MECHANICZNE NA WZORNIKACH

a) WZORNIK WYPUKŁY



b)

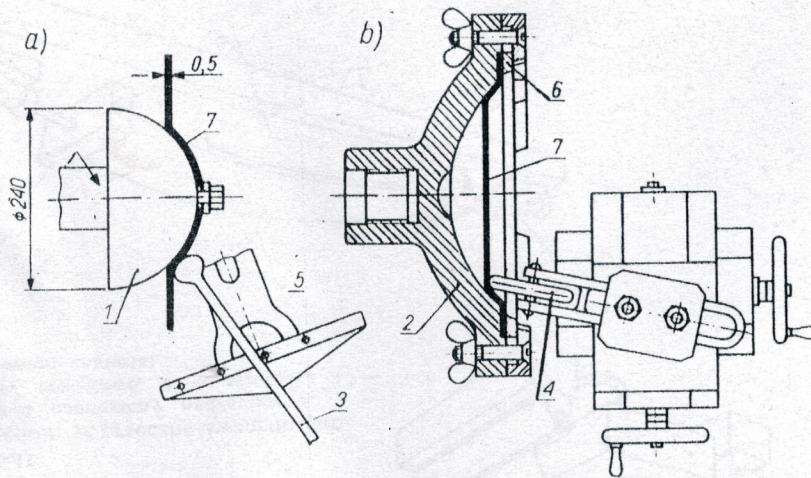


### Przebieg wyoblania na wzorniku wypukłym i wklęsłym

Wyoblanie na wzorniku wypukłym. W czasie wyoblania półfabrykat wiruje wraz ze wzornikiem wypukłym 1 (rys. 6.5a) założonym na wrzeciono wyoblarki. Nacisk na krążek wyoblanej blachy jest wywierany za pomocą wyoblaka 3. W prostszych wyoblarkach, wykonując naczynia z miękkich blach, prowadzi się wyoblak ręcznie.



Wyoblanie na wzorniku wklęsłym polega na wprowadzaniu i wciąganiu blachy w zagłębienie wzornika 2 (rys. 6.5b). W tym przypadku płaski krążek blachy dociska się do wklęsłego wzor-



Rys. 6.5

Schematy wyoblania: a) na wzorniku wypukłym, b) na wzorniku wklęsłym

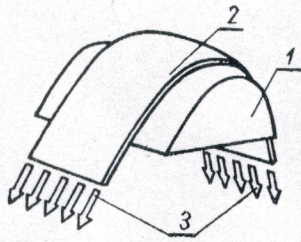
1 — wzornik wypukły, 2 — wzornik wklęsły, 3 — wyoblak ręczny, 4 — wyoblak krążkowy suportowy, 5 — podpórka, 6 — pierścień dociskowy, 7 — wyoblany materiał (blacha)

nika za pomocą przytrzymującego pierścienia 6, przykręconego na obwodzie krążka. Wyoblanie rozpoczynamy od krawędzi zagłębienia wzornika. Przesuwamy następnie stopniowo wyoblak 4 w kierunku środka krążka blachy, wywierając równomierny nacisk i prowadząc wyoblak ruchem posuwisto-zwrotnym.

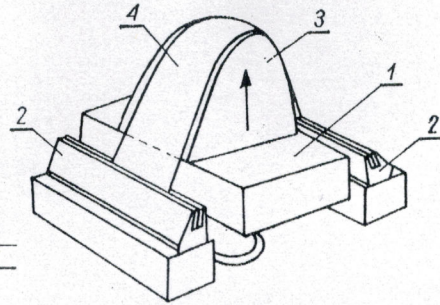
## Obciąganie i obciągarki

**Wiadomości wstępne.** Obciąganie jest metodą kształtowania blach zupełnie odrębną do opisanych poprzednio. Nadaje się ona m.in. do kształtowania dużych, nierozwijalnych powierzchni o zmiennych krzywiznach, których wykonanie innymi metodami byłoby bardzo trudne i kosztowne. Obciąganie powstało w przemyśle lotniczym jako metoda wytwarzania nierozwijalnych części metalowych pokryw samolotów, obecnie jednakże jest stosowane z dobrym wynikiem także w przemyśle samochodowym i okrętowym.

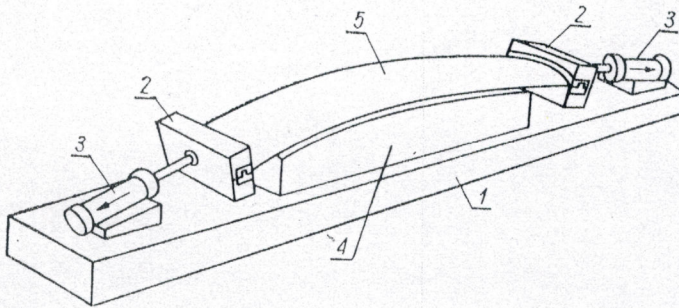
**Zasada i rodzaje obciągania.** Jeżeli do przeciwległych krawędzi arkusza blachy przyłożymy odpowiednio duże siły rozciągające, tak, żeby docisnąć arkusz do wypukłego wzornika (rys. 5.39), to materiał ten przybierze kształt powierzchni wzornika. Podczas obciągania materiał jest zginany i rozciągany, a także dociskany do wzornika. W kształtowanym elemencie rozkład naprężeń jest nierównomierny, zewnętrzne warstwy materiału są rozciągane bardziej niż partie leżące bliżej środka krzywizny. Należy tak dobrać siłę rozciągającą, aby naprężenia w całym przekroju przekraczały wartość odpowiadającą granicy plastyczności materiału. Ułatwia to dokładne układanie się materiału na wzorniku



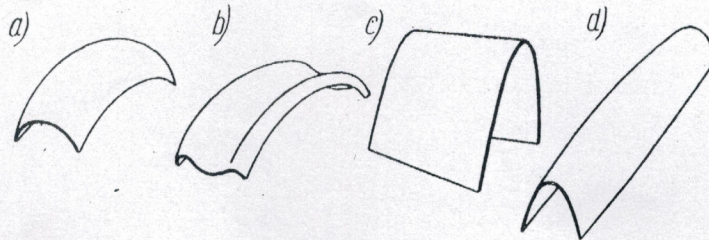
**Rys. 5.39**  
 Zasada obciągania  
 1 — wzornik, 2 — element  
 obciągany, 3 — kierunek dzia-  
 łania sił rozciągających



**Rys. 5.41**  
 Obciąganie poprzeczne (wzornikiem)  
 1 — stół podnoszony hydraulicznie, 2 —  
 uchwyty szczękowe, 3 — wzornik, 4 —  
 kształtowany materiał



**Rys. 5.42**  
 Obciąganie podłużne uchwytami  
 1 — podstawa obciągarki, 2 — uchwyty, 3 — silowniki hydrauliczne, 4 — wzornik,  
 5 — materiał



**Rys. 5.40**  
 Kształty przedmiotów obciąganych

Faint, illegible text from the reverse side of the page is visible on the right edge of the document.