
2. Pomiar warsztatowe

2.1. Rodzaje pomiarów warsztatowych. Błędy pomiarów

Celem pomiarów warsztatowych jest sprawdzenie prawidłowości wykonania zaprojektowanego przedmiotu, przedstawionego na rysunku technicznym. Sprawdzenie kształtu przedmiotu polega zazwyczaj na pomiarze długości jego krawędzi lub średnic, pomiarze kątów (czyli wzajemnego położenia płaszczyzn i krawędzi względem siebie), na określeniu chropowatości oraz odchyłek kształtu i położenia powierzchni.

Pomiar jest to zespół czynności, które należy wykonać w celu sprawdzenia, z określoną dokładnością, wartości wielkości mierzonej. Tradycyjnie pomiar jest traktowany jako porównywanie mierzonej wartości danej wielkości ze znaną wartością tej wielkości przyjmowaną za jednostkę miary. W zakres czynności pomiarowych wchodzi przykładowo: przygotowanie przedmiotu do mierzenia, polegające na usunięciu zanieczyszczeń z jego powierzchni, wzajemne ustawienie przedmiotu i przyrządu pomiarowego umożliwiające dokonanie pomiaru, właściwy pomiar, odczytanie wyniku pomiaru, zapisanie otrzymanej wielkości i ustalenie błędu dokonanego pomiaru. Każdy pomiar jest obarczony pewnym błędem powstałym wskutek niedokładności przyrządów pomiarowych, niedoskonałości wzroku oraz warunków, w których odbywa się pomiar, np. temperatury. Pomiar zaleca się wykonywać w temperaturze ok. 20°C.

2.1.1. Metody pomiarowe

W zależności od sposobu otrzymywania wartości wielkości mierzonej rozróżnia się bezpośrednią i pośrednią metodę pomiarową.

Metoda pomiarowa bezpośrednia polega na uzyskaniu wartości wielkości mierzonej bezpośrednio ze wskazania narzędzia pomiarowego wywzorcowanego w jednostkach miary mierzonej wielkości, bez konieczności wykonywania obliczeń (np. pomiar długości suwmiarką, kąta – kątomierzem, czy odczyt temperatury na skali termometru). Nie ma przy tym znaczenia, czy w samym narzędziu pomiarowym – zgodnie z zasadą działania – zachodzi przekształcenie wielkości mierzonej na inną wielkość fizyczną związaną z wielkością mierzoną,

jak to ma miejsce np. w termometrze rtęciowym, w którym wzrost temperatury powoduje proporcjonalnie zwiększenie długości słupka rtęci odczytywane na podziałce kreskowej.

Metoda pomiarowa pośrednia polega na tym, że bezpośrednio mierzymy inne wielkości potrzebne nam do późniejszego obliczenia poszukiwanej wartości wielkości mierzonej (np. wyznaczenie objętości cylindra na podstawie pomiarów wysokości i średnicy podstawy). W metrologii warsztatowej najczęściej stosuje się metodę porównawczą. W zależności od sposobu porównywania wartości wielkości mierzonej ze znanymi wartościami tej wielkości rozróżnia się metody: bezpośredniego porównywania oraz różnicową.

Metoda bezpośredniego porównywania występuje wówczas, gdy cała wartość wielkości mierzonej jest porównywana ze znaną wartością tej samej wielkości (np. pomiar długości mikrometrem czy przyziarem kreskowym).

Metoda różnicowa polega na pomiarze niewielkiej różnicy między wartością wielkości mierzonej a znaną wartością tej wielkości (np. pomiar za pomocą czujnika zegarowego lub sprawdzanie transametrem wcześniej ustawionym na wymiar nominalny za pomocą zestawu płytek wzorcowych).

2.1.2. Błędy pomiarowe

Niestety, wszystkie rodzaje pomiarów są obarczone pewnym **błędem**. Źródła tych błędów są najróżniejsze. Mogą być związane w wyborem metody pomiaru czy narzędzia pomiarowego, wpływem warunków atmosferycznych czy samym odczytem lub obliczeniami przy metodzie pośredniej. Bardzo często zdarza się, że mierząc kilkakrotnie tę samą wielkość tym samym narzędziem pomiarowym, otrzymuje się zupełnie inne wyniki. Jest to zjawisko naturalne i należy się z nim liczyć. Błędy pomiaru dzielą się na błędy systematyczne, przypadkowe i grube.

Błędy systematyczne są spowodowane wadliwym wykonaniem przyrządu pomiarowego, nieprawidłowym jego wyregulowaniem bądź wyzerowaniem. Można je zredukować, stosując bardziej doskonałe i precyzyjne metody i przyrządy, jednak całkowite wyeliminowanie błędów systematycznych jest niemożliwe. Rozpoznane błędy systematyczne należy uwzględnić poprzez wprowadzenie odpowiednich poprawek do wyniku, np. kiedy ważymy na wadze, której wskazanie bez obciążenia wynosi m_1 zamiast 0, to m_1 jest błędem systematycznym.

Błędy przypadkowe nie dają się łatwo określić, gdyż są spowodowane wieloma zmiennymi czynnikami, na które składają się niedoskonałość przyrządów pomiarowych, niedoskonałość zmysłów człowieka dokonującego pomiarów oraz różne przypadkowe i nie dające się uwzględnić czynniki (np. wahania temperatury lub ruch powietrza w pobliżu przyrządu pomiarowego). O istnieniu błędów przypadkowych świadczy niepowtarzalność wyników pomiaru jednej i tej samej wielkości. Błędy przypadkowe redukuje się poprzez wielokrotne powtarzanie pomiaru – zachodzi wówczas częściowa kompensacja przypadkowych zawyżających i zaniżających odchyłek wyniku.

Błędy grube powstają na skutek niewłaściwego użycia danego narzędzia pomiarowego albo pomyłek przy odczycie lub zapisie wyników. Przykładowo, pomyłka w odczycie jednostki pomiarowej należy do błędów grubych.

Mierząc wielkość fizyczną o rzeczywistym wymiarze X_r , uzyskuje się wartość wskazania przyrządu pomiarowego X_z zwaną wartością zmierzoną ($X_z \neq X_r$). Dzieje się tak choćby dlatego, że każde narzędzie pomiarowe jest obciążone błędem wykonania, co rzutuje na dokładność odczytu. Różnicę $X_z - X_r$ nazywamy błędem bezwzględnym B_b .

Stosunek błędu bezwzględnego do wartości poprawnej nazywa się **błędem względnym** B_w i podaje w procentach.

$$B_w = \frac{B_b}{X_r} \cdot 100 [\%] \quad (2.1)$$

gdzie:

B_b – błąd bezwzględny,

X_r – wartość poprawna.

2.1.3. Niepewność pomiaru

Ponieważ nigdy nie znamy rzeczywistej wartości wielkości mierzonej, posługiwanie się w praktyce pojęciem błędu pomiaru nie jest wygodne. Obecnie przy opracowywaniu wyników pomiarów należy stosować się do zaleceń międzynarodowej normy oceny niepewności pomiaru. Norma ta, uzgodniona w 1995 r. i przyjęta ustawowo w Polsce w 1999 r., znajduje zastosowanie w wielu różnych dziedzinach nauki i techniki.

Międzynarodowa norma zaleca posługiwanie się terminem **niepewność pomiarowa**, zdefiniowanym jako parametr charakteryzujący wątpliwości dotyczące wartości wyniku pomiarowego. Miarą niepewności pomiarowej jest niepewność standardowa, która może być szacowana na dwa sposoby: **typu A**, wykorzystując analizę statystyczną serii pomiarów, oraz **typu B**, opierając się na naukowym osądzie obserwatora. Symbolem niepewności standardowej jest u (od ang. *uncertainty*), co można zapisywać na trzy różne sposoby, np. jako u , $u(x)$ lub u (stężenie NaCl). Zaletą tego zapisu jest to, że informacja o wielkości mierzonej może być wyrażona słownie, co ułatwia tworzenie dokumentacji pomiaru. Należy jednak pamiętać, że u nie jest funkcją, tylko liczbą.

Niepewność standardowa pomiarów bezpośrednich

Przypuśćmy, że wykonaliśmy serię n pomiarów bezpośrednich wielkości fizycznej X , otrzymując wyniki X_1, X_2, \dots, X_n . Jeśli wyniki pomiarów nie są takie same, wówczas za najbardziej zbliżoną do wartości prawdziwej przyjmujemy średnią arytmetyczną ze wszystkich wyników pomiarów

$$X \approx \bar{X} = \frac{1}{n} \sum_{i=1}^n X_i \quad (2.2)$$

Stwierdzenie to jest tym bardziej słuszne, im większa jest liczba przeprowadzonych pomiarów (dla $n \rightarrow \infty$, $\bar{X} \rightarrow X$). W celu określenia niepewności standardowej posługujemy się w tym wypadku sposobem typu A, czyli korzystamy ze wzoru na odchylenie standardowe średniej.

$$u(X) = \sqrt{S_{\bar{X}}^2} = \sqrt{\frac{\sum_{i=1}^n [X_i - \bar{X}]^2}{n(n-1)}} \quad (2.3)$$

Jeśli natomiast wyniki pomiarów nie wykazują rozrzutu, czyli $X_1 = X_2 = \dots = X_n$, lub też gdy istnieje tylko jeden wynik pomiaru, wówczas niepewność standardową szacujemy sposobem typu B. Można np. wykorzystać informację o niepewności maksymalnej ΔX , określonej przez producenta przyrządu pomiarowego; jeśli nie mamy innych dodatkowych informacji, wówczas niepewność standardową obliczamy ze wzoru

$$u(X) = \frac{\Delta X}{\sqrt{3}}$$

Dla prostych przyrządów (np. linijka, śruba mikrometryczna, termometr) jako ΔX często można przyjąć działkę elementarną przyrządu (np. $\Delta X = 1$ mm dla pomiaru długości za pomocą linijki). W wielu wypadkach eksperymentator ustala wielkość niepewności maksymalnej, kierując się własnym osądem.

Przykłady

1. Dla pomiaru czasu za pomocą stopera przyjmuje się $\Delta t = 0,2$ s, chociaż działka elementarna dla tego przyrządu to 0,01 s. Jest to związane z czasem reakcji człowieka włączającego i wyłączającego stoper.

2. Przy pomiarze długości stołu za pomocą linijki o długości 50 cm niepewność maksymalna będzie z pewnością większa niż 1 mm (elementarna działka przyrządu), ze względu na konieczność kilkakrotnego przykładania miarki.

Gdy występują oba typy niepewności (tzn. zarówno rozrzut wyników, jak i niepewność wzorcowania) i żadna z nich nie może być zaniedbana (tzn. obie są tego samego rzędu), wówczas niepewność standardową (całkowitą) obliczamy ze wzoru

$$u(X) = \sqrt{S_{\bar{X}}^2 + \frac{(\Delta X)^2}{3}} \quad (2.4)$$

Niepewność standardowa pomiarów pośrednich – niepewność złożona (u_c)

W przypadku pomiarów pośrednich wielkość mierzona Y obliczamy, korzystając ze związku funkcyjnego, który można zapisać w ogólnej postaci

$$Y = f(X_1, X_2, \dots, X_k) \quad (2.5)$$

gdzie:

X_1, X_2, \dots, X_k – k wielkości fizycznych mierzonych bezpośrednio.

Przy założeniu, że znane są wyniki pomiarów tych wielkości $\bar{X}_1, \bar{X}_2, \dots, \bar{X}_k$ oraz ich niepewności standardowe $u(X_1), u(X_2), \dots, u(X_k)$, wynik (końcowy) pomiaru oblicza się ze wzoru:

$$Y \approx f(\bar{X}_1, \bar{X}_2, \dots, \bar{X}_k) \quad (2.6)$$

Niepewność rozszerzona

Niepewność standardowa całkowicie i jednoznacznie określa wartość wyniku, jednak do wnioskowania o zgodności wyniku pomiaru z innymi rezultatami (np. z wartością tabelaryczną) oraz dla celów komercyjnych i do ustalania norm przemysłowych, zdrowia, bezpieczeństwa itp. Międzynarodowa norma wprowadza pojęcie **niepewności rozszerzonej**, oznaczanej symbolem U (dla pomiarów bezpośrednich) lub U_c (dla pomiarów pośrednich). Wartość niepewności rozszerzonej oblicza się ze wzoru

$$U(X) = k u(X) \quad \text{lub} \quad U_c(X) = k u_c(X) \quad (2.7)$$

Liczba k , zwana **współczynnikiem rozszerzenia**, jest umownie przyjętą liczbą, wybraną tak, aby w przedziale $X \pm U(X)$ znalazła się **większość** wyników pomiaru potrzebna dla danych zastosowań.

2.1.4. Zapis wyników pomiaru

Wyniki pomiaru zapisujemy zawsze łącznie z niepewnością i jednostką. Niepewność podajemy zawsze z dokładnością do **dwóch cyfr**, a liczbę cyfr znaczących wyniku dobieramy tak, aby **ostatnia cyfra rezultatu i niepewności należały do tego samego rzędu**. Dla niepewności standardowych jest zalecany **zapis z użyciem nawiasów**, a dla niepewności rozszerzonej jest stosowany **zapis z użyciem symbolu \pm** .

Przykłady zapisu

Dobrze:

Niepewność standardowa:

$d = 100,0214 \text{ m}$, $u(d) = 3,5 \text{ mm}$

$d = 100,0214 (3,5 \text{ mm}) \text{ m}$

$d = 100,0214 (0,0035) \text{ m}$

Niepewność rozszerzona:

$d = 100,0214 \text{ m}$, $U(d) = 0,0070 \text{ m}$

$d = (100,0214 \pm 0,0070) \text{ m}$

Źle:

$d = 100,0214 \text{ m}$ – nie podano niepewności,

$d = 100,021 (0,0035) \text{ m}$ – ostatnie cyfry rezultatu i niepewności nie są tego samego rzędu,

$d = 100,021 \text{ m}$, $u(d) = 3 \text{ mm}$ – przy zapisie niepewności podano zbyt mało cyfr,

$d = 100,02147 (0,00352) \text{ mm}$ – przy zapisie niepewności podano zbyt dużo cyfr.

2.2. Klasyfikacja narzędzi pomiarowych

Wszystkie narzędzia potrzebne do wykonania zadań pomiarowych można podzielić na:

- narzędzia pomiarowe,
- przybory pomiarowe, czyli pomocnicze urządzenia pomiarowe.

Narzędzia pomiarowe podzielono na wzorce miar i przyrządy pomiarowe. Do **wzorców miar** zalicza się wszystkie narzędzia pomiarowe, które odtwarzają jedną lub wiele znanych wartości danej wielkości z określoną dokładnością. Wzorce mogą odtwarzać jedną miarę (w przypadku długości jeden konkretny wymiar) bądź też więcej niż jedną miarę (np. przymiar kreskowy). Nazywa się je wówczas odpowiednio wzorcami *jednomiarowymi* lub *wielomiarowymi*. Wzorce jednomiarowe ze względów praktycznych często łączy się w komplety, np. komplet płytek wzorcowych, dzięki czemu są bardziej uniwersalne.

Przyrządy pomiarowe odróżniają się od wzorców tym, że zawierają pewien mechanizm, przeznaczony do przetwarzania jednej wielkości w drugą, zwiększenia dokładności odczytu, regulowania wskazań, zerowania przyrządu itp. Mają one różne zasady działania (przyrządy mechaniczne, optyczne, elektryczne) i różny stopień skomplikowania konstrukcyjnego. Ze względu na zakres zastosowania niekiedy określa się przyrządy pomiarowe jako uniwersalne (np. suwmiarka, mikrometr, czujnik zegarowy) bądź też jako specjalne – o węższym, specyficznym przeznaczeniu (np. suwmiarka modułowa do kół zębatych, mikrometr do pomiaru kół zębatych, kątomierz narzędziowy).

Pod względem rodzaju odczytu wskazania przyrządy możemy podzielić na analogowe oraz cyfrowe. W przyrządzie analogowym wartość mierzonych wielkości odczytuje się na skali przyrządu według położenia wskazówki bądź na prostoliniowej podziałce skali. W przyrządzie cyfrowym mamy do czynienia z przetworzeniem wielkości mierzonych na wartość gotową do zapisu, najczęściej na wyświetlaczu cyfrowym. Obserwuje się tendencję do coraz szerszego zastosowania przyrządów z odczytem cyfrowym. Dzięki prostocie odczytu wskazań łatwo jest przyuczyć do obsługi przyrządu cyfrowego pracownika o mniejszych kwalifikacjach, a ponadto skracają one czas pomiaru.

Grupa **przyborów pomiarowych** obejmuje środki techniczne, które bezpośrednio w realizacji pomiaru nie uczestniczą, lecz ułatwiają wykonanie czynności pomiarowych, a niekiedy umożliwiają ten pomiar, zwiększają czułość narzędzia pomiarowego lub służą do utrzymywania właściwych warunków przy pomiarze. Są to więc wszelkiego rodzaju uchwyty, pryzmy i stoły, statywy pomiarowe, urządzenia zapewniające stałość temperatury czy wilgotności (klimatyzatory) bądź też chroniące aparaturę pomiarową przed zniszczeniem lub wstrząsami itp.

2.3. Wzorce miary

Wzorce miary są to przyrządy pomiarowe odwzorowujące jedną lub kilka wielkości. W zależności od rodzaju odwzorowania wyróżnia się:

- wzorce kreskowe, czyli przyrządy z podziałką (np. taśma miernicza);
- wzorce końcowe, czyli przyrządy o możliwościach miary ograniczonych przez powierzchnie końcowe (np. szczelinomierze, płytki wzorcowe itp.);
- wzorce kątowe, czyli wzorce końcowe przeznaczone do pomiarów kątów (np. kątowniki, wzorce kątów, płytki kątowe).

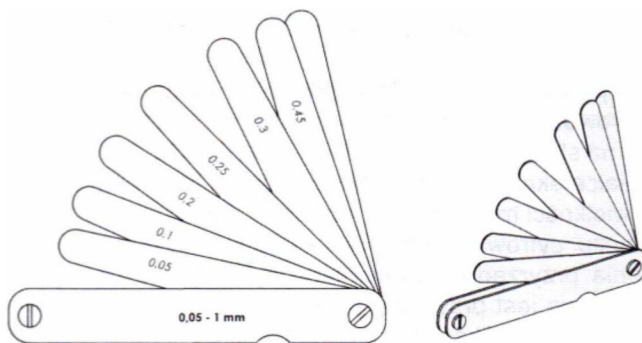
Wzorce miary stosuje się np. do wstępnej oceny stanu technicznego elementów nadwozia i podwozia.

Wzorce kreskowe

Najprostszym i najbardziej popularnym w szkole wzorcem kreskowym jest linijka. Wzorce kreskowe mogą występować w postaci: płaskownika, pręta lub elastycznej zwijanej taśmy, na których znajduje się podziałka.

Szczelinomierz

Jest narzędziem pomiarowym stanowiącym komplet wydłużonych płytek wzorcowych o zróżnicowanej grubości (rys 2.1). Płytki szczelinomierza są stopniowane, najczęściej co 0,05 mm i 0,1 mm.

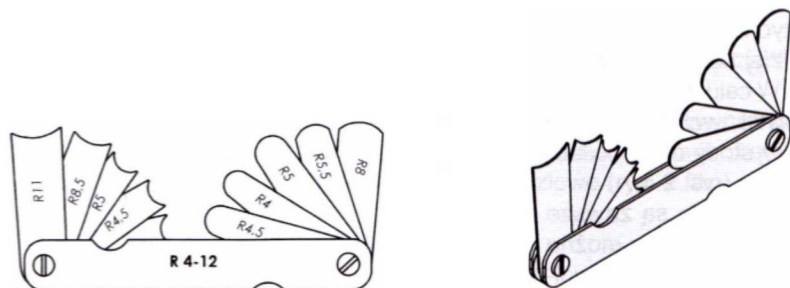


Rys. 2.1. Szczelinomierz

Szczelinomierze są stosowane do sprawdzania szczelin i luzów między częściami samochodu. Najczęściej szczelinomierze wykorzystuje się do pomiaru: luzu w rowkach pierścieniowych, luzów w zamkach pierścieni tłokowych, a w starszych pojazdach do pomiaru luzu zaworów w silniku.

Promieniomierz

Jest narzędziem pomiarowym w postaci zestawu wzorników o różnych promieniach zaokrąglenia. Komplet promieniomierzy o określonym zakresie pomiarowym ma wzorniki do sprawdzania promieni zaokrąglenia wypukłych i wklęsłych (rys. 2.2).

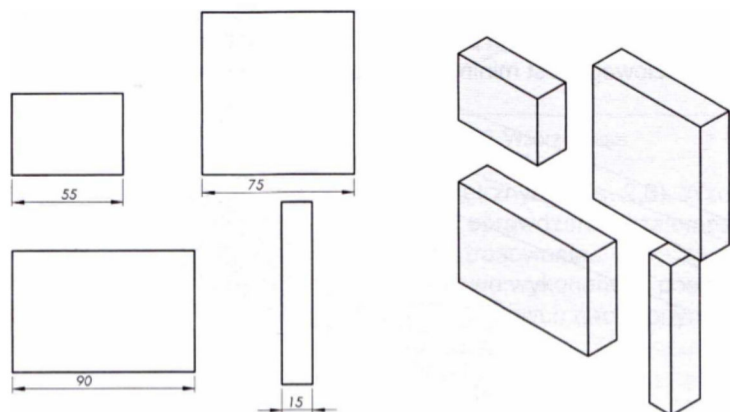


Rys. 2.2. Promieniomierz

Sprawdzanie wielkości zaokrąglenia polega na przymierzaniu kolejnych wzorników, aż do znalezienia takiego, który będzie dokładnie przylegał do mierzonego zaokrąglenia. Odczyt uwidocznionej na wzorniku wartości odpowiada szukanemu promieniowi zaokrąglenia. Promieniomierze stosuje się do pomiaru zaokrąglenia na wałkach, promieni przejść itp.

Płytki wzorcowe

Są to narzędzia pomiarowe wykonane ze stali hartowanej, w postaci prostopadłościanów o zróżnicowanej grubości (rys. 2.3). Boki ograniczające grubość wzorcową są szlifowane i docierane z taką dokładnością, że dwie przesuwane po sobie płytki wzorcowe ściśle przywierają do siebie. Każda płytka wzorcowa ma swój wymiar nominalny, którego wartość jest nacechowana na płytce.



Rys. 2.3. Płytki wzorcowe

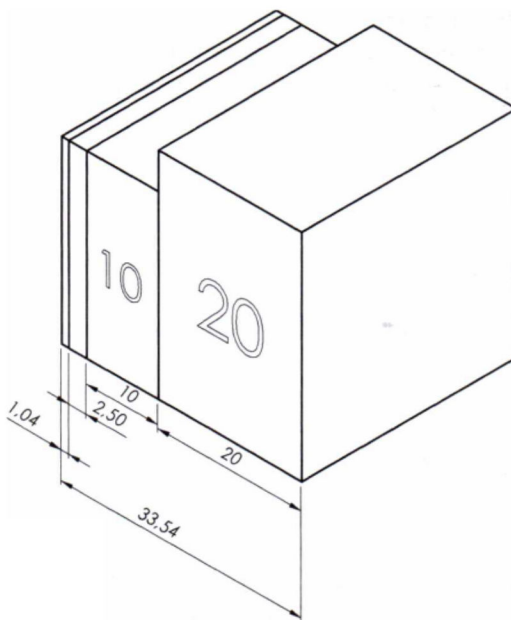
Płytki wzorcowe są używane do wzorcowania przyrządów pomiarowych stosowanych w pomiarach części samochodowych, nastawiania wymiarów nastawczych sprawdzianów oraz rzadziej do pomiarów dokładnych. W celu dokonania pomiaru płytki wzorcowe są składane w stosy o odpowiednim wymiarze (rys. 2.4).

Płytki wzorcowe są zawsze kompletowane tak, aby można z nich było ułożyć stos o dowolnym wymiarze. Komplet wymiarów nominalnych L płytek:

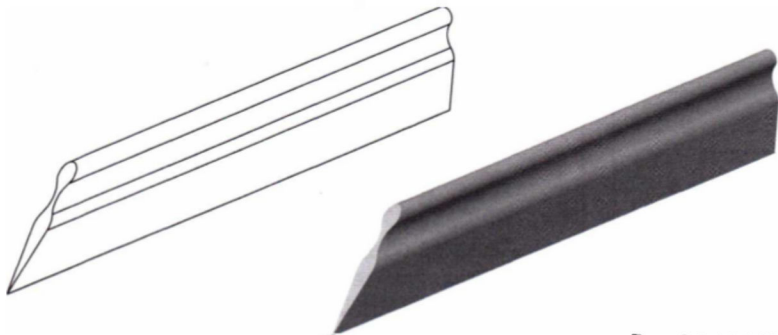
- 1,0000...1,0010 mm, stopniowane co 0,0005 mm;
- 0,990...10,100 mm, stopniowane co 0,001 mm;
- 0,50...10,10 mm, stopniowane co 0,01 mm;
- 0,5...25,0 mm, stopniowane co 0,5 mm;
- 10...100 mm, stopniowane co 10 mm;
- 25...200 mm, stopniowane co 25 mm;
- 50...300 mm, stopniowane co 50 mm;
- 100...1000, stopniowane co 100 mm.

Liniał krawędziowy

Liniał krawędziowy (rys. 2.5) służy do sprawdzania płaskości powierzchni. Jedno czoło liniału jest ścięte pod kątem prostym, a drugie pod kątem 45° . Robocza część liniału krawędziowego jest minimalnie zaokrąglona ($R = 0,1...0,2$ mm).



Rys. 2.4. Stos płytek wzorcowych



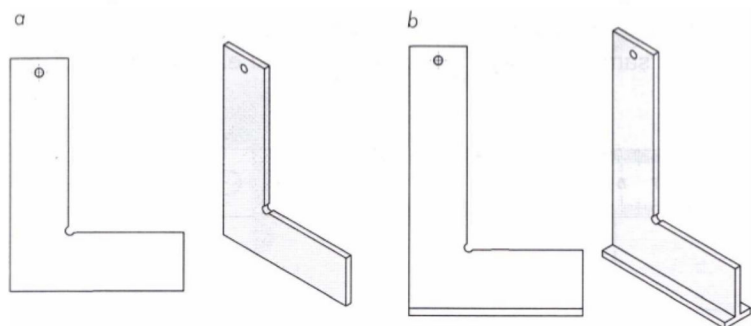
Rys. 2.5. Liniał krawędziowy

W celu sprawdzenia płaskości linał przykłada się do sprawdzanej powierzchni w różnych kierunkach i miejscach, obserwując, czy występuje szczelina świetlna między krawędzią linału a sprawdzaną powierzchnią. Podczas pomiaru dla ułatwienia obserwacji szczeliny świetlnej linał nieznacznie się pochyła.

Wzorce kątowe

Są narzędziami do odwzorowania kątów, w skład których wchodzi: kątowniki, wzorce kątów, płytki kątowe.

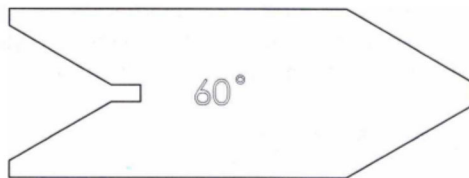
Kątowniki to narzędzia odwzorowujące kąt prosty 90° . Kątowniki stosowane w pojazdach samochodowych występują w dwóch odmianach: kątowniki powierzchniowe (rys. 2.6a) oraz kątowniki krawędziowe (rys. 2.6b).



Rys. 2.6. Kątowniki

Kątowniki są stosowane do sprawdzania prostokątności części samochodu, a także do trasowania elementów nadwozia podczas napraw.

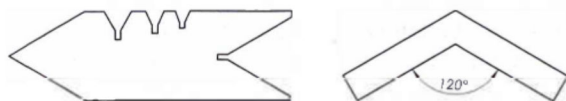
Wzorce kątów są narzędziami odwzorowującymi najczęściej stosowane kąty, np. 30° , 45° , 60° (rys. 2.7). W szkole spotykanymi wzorcami kątów są ekierki o kątach wierzchołkowych 30° , 60° , 90° lub 45° , 45° , 90° .



Rys. 2.7. Wzorzec kąta

Spotyka się wzorce przeznaczone do kątów zewnętrznych i kątów wewnętrznych (rys. 2.8). Wzorce kątów, tak jak kątowniki, znajdują zastosowanie do sprawdzania wzajemnego, kąтового położenia części samochodu, a także do trasowania.

Płytki kątowe są to narzędzia pomiarowe wykonane w postaci płaskich stalowych wieloboków o powierzchniach wzorcowych nachylonych pod określony-



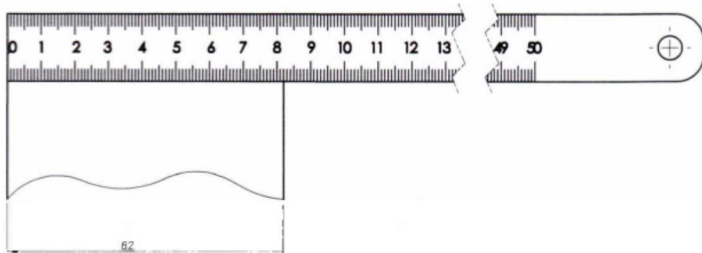
Rys. 2.8. Wzorce kątów

mi kątami. Boki ograniczające wzorcową wielkość kątową są szlifowane i docierane. Każda płytką kątową ma swój wymiar nominalny, którego wartość jest nacechowana na płytce. Podczas pomiarów płytki kątowe można również kompletować w zestawy.

2.4. Przyrządy pomiarowe

2.4.1. Przymiar kreskowy

Wartość działki elementarnej przymiaru kreskowego (rys. 2.9) wynosi najczęściej jeden milimetr, choć spotyka się przymiary kreskowe, nie stosowane do pomiarów w pojazdach samochodowych, o wartości działki elementarnej 0,5 cm lub 1 cm.

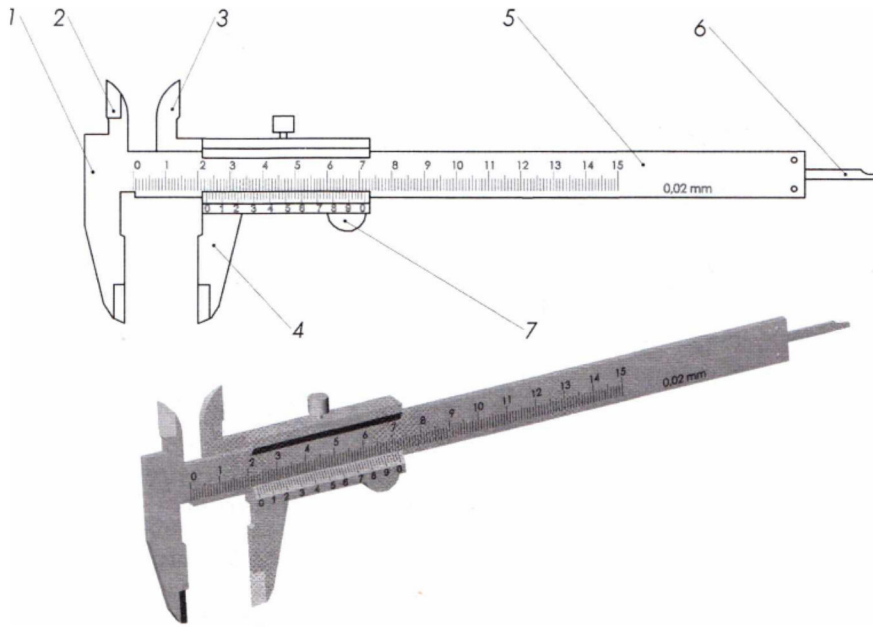


Rys. 2.9. Przymiar kreskowy

Zakres pomiarowy przymiaru kreskowego wynosi najczęściej 0...2 m, jednak można spotkać rzadziej stosowane w pojazdach taśmy zwijane o zakresie pomiarowym 3 m, 5 m, a nawet dłuższym.

2.4.2. Suwmiarka

Suwmiarka jest najpopularniejszym warsztatowym przyrządem pomiarowym. Jest wykorzystywana niemalże w każdej naprawie. Służy zarówno do pomiarów dokładnych, jak i do orientacyjnych pomiarów części samochodu, np. grubości okładzin ciernych „klocków” lub szczęk hamulcowych, grubości tarcz hamulcowych itp. O popularności suwmiarki decyduje prosta budowa, łatwość obsługi, a nade wszystko jej uniwersalność, gdyż suwmiarka pozwala na pomiary wymiarów zewnętrznych, wewnętrznych, a nawet może być wykorzystywana jako głębokościomierz. Suwmiarka (patrz rys. 2.10) składa się z prowadnicy 1 wraz ze szczęką nieruchomą dolną i górną 2, szczęki ruchomej (przesuwnej) górnej 3 i szczęki przesuwnej dolnej 4 wraz z suwakiem 7. Do pomiarów wewnętrznych używa się szczęk górnych, zaś do pomiarów zewnętrznych są używane szczęki dolne.



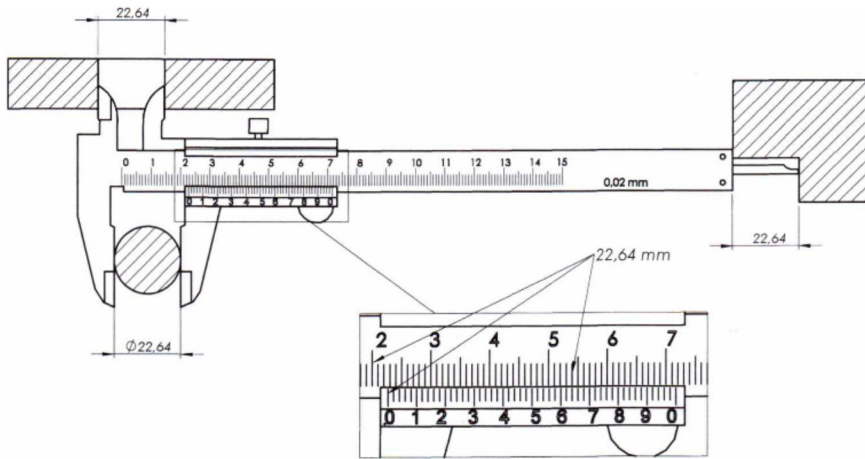
Rys. 2.10. Suwmiarka

1 – prowadnica, 2 – szczeka nieruchoma do pomiarów wewnętrznych i zewnętrznych, 3 – szczeka ruchoma do pomiarów wewnętrznych, 4 – szczeka ruchoma do pomiarów zewnętrznych, 5 – milimetrowa podziałka kreskowa, 6 – wysuwka głębokościomierza, 7 – uchwyt szczęki ruchomej

Na prowadnicy umieszczono milimetrową podziałkę kreskową 5, na suwaku – podziałkę noniusza. Do pomiarów głębokości służy połączona z suwakiem listwa 6 wysuwana z korpusu prowadnicy. Suwak może być unieruchomiony w dowolnym położeniu prowadnicy za pomocą śruby lub zacisku z dźwignią zwalnającą. Przy dociśnięciu do zetknięcia obu szczęk, zerowa kreska noniusza powinna znaleźć się na przedłużeniu zerowej kreski podziałki milimetrowej prowadnicy. Podziałka noniusza, zależnie od dokładności suwmiarki, składa się z:

- 10 działek naciętych na 9 mm dla dokładności 0,1 mm;
- 20 działek naciętych na 19 mm dla dokładności 0,05 mm;
- 50 działek naciętych na 49 mm dla dokładności 0,02 mm.

Pomiaru powierzchni zewnętrznych dokonuje się przez łagodne zaciśnięcie szczęk suwmiarki na mierzonym przedmiocie, w rezultacie dosunięcia do niego szczęki ruchomej (rys. 2.11). Pomiar powierzchni wewnętrznych polega na możliwie maksymalnym rozwarciu szczęk wewnętrznych. Pomiaru głębokości dokonuje się suwmiarką przez oparcie prowadnicy o powierzchnię przedmiotu i przesunięcie suwaka wraz z listwą głębokościomierza do oporu. Zacisk suwaka ustala jego położenie podczas pomiaru.

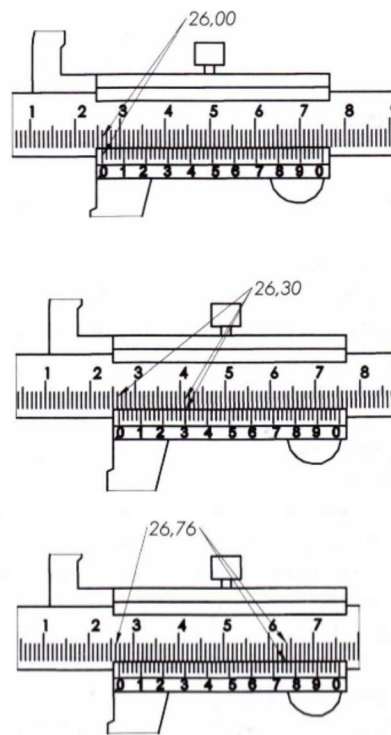


Rys. 2.11. Pomiar zewnętrzny, wewnętrzny i głębokości przy użyciu suwmiarki

Odczytu pomiaru dokonuje się w następujący sposób.

- Na skali prowadnicy (skala główna) należy odczytać całkowitą liczbę milimetrów, odpowiadających danemu wymiarowi. Wskazuje ją zerowa kreska noniusza. Jeśli zerowa kreska noniusza nie pokrywa się dokładnie z żadną kreską skali głównej, do odczytu przyjmuje się liczbę całkowitych milimetrów, odpowiadającą najbliższej podziałce poprzedzającej zero noniusza.
- Następnie należy ustalić, która z kolejnych kresek noniusza pokrywa się dokładnie z kreską skali głównej. Jej miejsce, w kolejności liczonej od zera, wyraża liczbę dziesiętnych (dwudziestych lub pięćdziesiątych) części milimetra, którą należy dodać do odczytanej poprzednio całkowitej liczby milimetrów.

We wszystkich suwmiarkach zasada odczytu jest taka sama. Na rysunku 2.12 przedstawiono przykładowe odczyty wymiarów z suwmiarki przy jej różnym ustawieniu.



Rys. 2.12. Przykładowe odczyty wymiarów z suwmiarki (opis w tekście)

Pomiar wymiarów zewnętrznych za pomocą suwmiarki – sposób postępowania

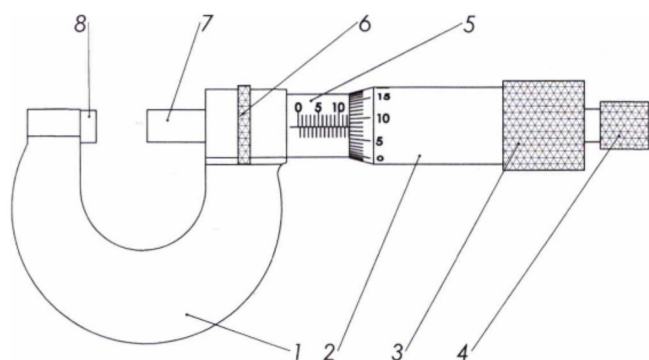
1. Sprawdzić stan techniczny suwmiarki. Po zsunięciu szczęk do siebie wskazanie zerowe noniusza powinno stanowić przedłużenie kreski zerowej głównej podziałki milimetrowej. W sprawnej suwmiarce, przy zsuniętych szczękach oglądanych pod światło, nie powinna występować szczelina świetlna.
2. Poluzować śrubę zaciskową lub nacisnąć dźwignię zacisku i rozsunać szczęki pomiarowe na wymiar większy od wymiaru przedmiotu. Nałożyć szczęki na mierzony przedmiot.
3. Przesuwając suwak, zacisnąć szczęki na mierzonym przedmiocie, zwracając uwagę, aby szczęki przylegały prostopadle do powierzchni i obejmowały go możliwie głęboko. Zwolnić dźwignię zacisku lub dokręcić śrubę zaciskową, ustalając położenie suwaka.
4. Odczytać wartość wymiaru.

2.4.3. Przyrządy mikrometryczne

Przyrządy mikrometryczne są przyrządami pomiarowymi pozwalającymi na dokonywanie pomiarów z dokładnością do 0,01 mm. Zasadniczym elementem, od którego pochodzi nazwa przyrządów, jest śruba mikrometryczna, nacięta na wrzecionie (7, rys. 2.13). Do przyrządów mikrometrycznych zaliczamy: mikrometry, mikrometry z czujnikiem, średnicówki mikrometryczne i głębokościomierze mikrometryczne.

Mikrometr

Mikrometr jest przyrządem pomiarowym stosowanym do pomiarów dokładnych części pojazdu. Mikrometry wykorzystuje się do weryfikacji i pomiarów sprawdzających czopów wałów korbowych, czopów wałka rozrządu oraz innych osi i wałów, do pomiarów kół zębatych itp.



Rys. 2.13. Mikrometr

1 – kablak, 2 – bęben obrotowy, 3 – pokrętło do zgrubnego przesuwania wrzeciona, 4 – pokrętło sprzęgła ciernego, 5 – nieruchoma tuleja z podziałką wzdłużną, 6 – zacisk ustalający, 7 – wrzeciono, 8 – kowadełko

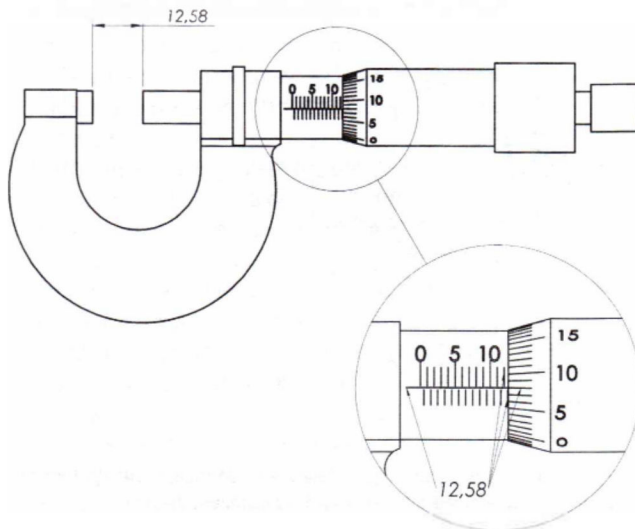
Ze względu na przeznaczenie rozróżniamy mikrometry:

- ogólnego przeznaczenia – zewnętrzne i wewnętrzne,
- szczególnego przeznaczenia – do kół zębatych, do gwintów itp.

Mikrometry są wykonywane w różnych wielkościach o zakresach pomiarowych 0...25 mm, 25...50 mm, 50...75 mm i dalej, co 25 mm do 1000 mm. Duże mikrometry wykonuje się z czterema wymiennymi kowadełkami o długościach stopniowanych co 25 mm, dzięki czemu jeden mikrometr pokrywa zakres pomiarowy 100 mm.

Mikrometr (rys. 2.13) składa się z kabląka 1, którego jeden koniec jest zakończony kowadełkiem 8, a drugi nieruchomą tuleją z podziałką wzdłużną 5 i obrotowym bębniem 2, z podziałką poprzeczną. Pozostałe elementy mikrometru to: wrzeciono 7, zacisk ustalający 6, pokrętło sprzęgła ciernego 4 i pokrętło do zgrubnego przesuwania wrzeciona 3. Wrzeciono ma nacięty gwint o skoku 0,5 mm i jest wkręcone w nakrętkę zamocowaną wewnątrz nieruchomej tulei z podziałką wzdłużną. Obrót bębna powoduje wysuwanie lub cofanie wrzeciona. Na tulejce mikrometru jest nacięta podziałka w odstępach 0,5 mm. Bęben na swym obwodzie jest podzielony na 50 części, zatem obrócenie go o 1 działkę podziałki poprzecznej powoduje przesunięcie wrzeciona o 0,01 mm. Sprzęgło cierne z pokrętłem pozwala na właściwe wykonanie pomiaru i zabezpiecza przed zbyt silnym dokręceniem czoła wrzeciona mikrometru do powierzchni mierzonego przedmiotu, co mogłoby doprowadzić do zniszczenia lub uszkodzenia gwintu mikrometrycznego.

Pomiar powierzchni zewnętrznych mikrometrem polega na łagodnym zaciśnięciu mierzonego przedmiotu między kowadełkiem i wrzecionem przez dokręcenie wrzeciona za pomocą sprzęgła ciernego (rys. 2.14). Następnie dokręca się zacisk ustalający i zsuwa mikrometr z mierzonego przedmiotu. Na zsuniętym mikrometrze należy odczytać wartość mierzoną.

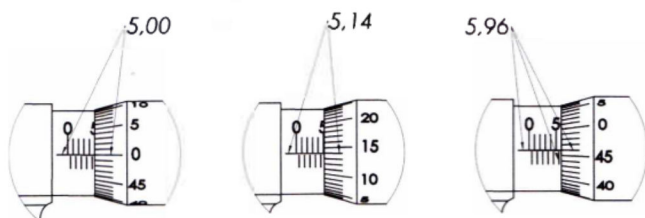


Rys. 2.14. Pomiar przy użyciu mikrometru

Wartość zmierzonej wielkości określa się w następujący sposób.

- Na podziałce wzdłużnej odczytuje się liczbę pełnych milimetrów i połówek milimetrów odsłoniętych przez brzeg bębna.
- Na podziałce bębna należy odczytać setne części milimetra, patrząc, która działka na obwodzie bębna odpowiada wzdłużnej kresce wskaźnikowej tulei.

We wszystkich przyrządach mikrometrycznych zasada odczytu jest taka sama. Na rysunku 2.15 przedstawiono przykładowe odczyty wymiarów z mikrometru przy jego różnym ustawieniu.



Rys. 2.15. Odczyt wymiarów z mikrometru

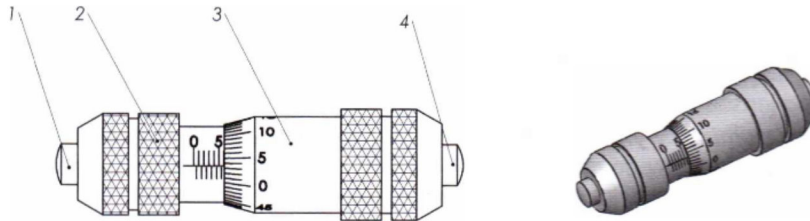
Przebieg pomiaru wymiarów zewnętrznych za pomocą mikrometru

1. Sprawdzić (np. za pomocą suwmiarki), czy zakres pomiarowy mikrometru nie jest mniejszy od największego wymiaru granicznego przedmiotu.
2. Sprawdzić, czy zacisk wrzeciona jest zwolniony, w razie potrzeby zwolnić go przez odkręcenie.
3. Sprawdzić stan techniczny mikrometru.
4. Po dokręceniu wrzeciona do kowadełka (dla mikrometrów o zakresie 0...25 mm) wartość zera podziałki bębna powinna pokrywać się z poziomą kreską podziałki wzdłużnej. Dla mikrometrów o większym zakresie pomiarowym obowiązuje ta sama zasada, jednak przy sprawdzaniu tych mikrometrów należy zaciśnąć wzornik długości między wrzecionem a kowadłkiem. Wzornik długości znajduje się w wyposażeniu mikrometru.
5. Pokręcając pokrętłem sprzęgła, doprowadzić do zetknięcia powierzchni pomiarowych kowadełka i wrzeciona z mierzonym przedmiotem, mierząc mikrometrem miejsce największej średnicy (wielkości). W czasie dokręcania należy zwrócić uwagę na prostopadłe ustawienie wrzeciona mikrometru w stosunku do powierzchni mierzonego przedmiotu i trzymać mikrometr za termicznie izolowane uchwyty.
6. Zaciśnąć zacisk wrzeciona i zsunąć mikrometr z mierzonego przedmiotu.
7. Odczytać wskazanie mikrometru.
8. Każdy pomiar należy powtórzyć trzykrotnie, a jako wynik ostateczny przyjąć średnią arytmetyczną z wykonanych pomiarów.

Średnicówka mikrometryczna

Średnicówka służy do dokładnych pomiarów średnic wewnętrznych. W warsztatach samochodowych średnicówki są głównie stosowane do pomiaru średnic tulei cylindrów oraz średnic innych otworów w elementach pojazdów.

Średnicówka (rys. 2.16) składa się z tulei 2, wrzeciona ze śrubą mikrometryczną 1, bębna 3, końcówki stałej z trzpieniem pomiarowym 4 i przedłużacza. Na wrzecionie jest zamocowany bęben z podziałką o zakresie pomiarowym 0,5 mm, co umożliwia odczyt z dokładnością do 0,01 mm. W celu zwiększenia zakresu pomiarowego między tuleją a końcówką stałą wkręca się odpowiedni przedłużacz. Do pomiaru średnicówkę o dobranym do wielkości otworu zakresie pomiarowym skręca się tak, aby weszła do otworu. Następnie, zwracając szczególną uwagę na prostopadłe ułożenie średnicówki względem osi otworu, należy doprowadzić, przy użyciu bębna, do zetknięcia wrzeciona i trzpienia pomiarowego z powierzchnią otworu. Po ostrożnym wyjęciu średnicówki z otworu należy odczytać zmierzony wymiar.



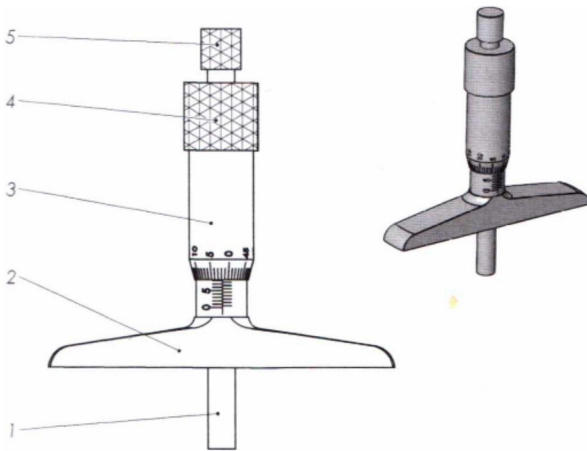
Rys. 2.16. Średnicówka mikrometryczna

1 – wrzeciono ze śrubą mikrometryczną, 2 – nieruchoma tuleja z podziałką wzdłużną,
3 – bęben obrotowy, 4 – trzpień pomiarowy

Głębokościomierz mikrometryczny

Głębokościomierz służy do pomiarów głębokości otworów nieprzelotowych, zagłębień lub uskoków. Elementem pomiarowym głębokościomierza, tak jak innych przyrządów mikrometrycznych, jest śruba mikrometryczna. Umożliwia ona dokonywanie pomiarów z dokładnością 0,01 mm. W celu zwiększenia zakresu pomiarowego głębokościomierze mikrometryczne mogą mieć wymienne przedłużacze. Najczęściej stosowany zakres pomiarowy to 0...100 mm.

Głównym elementem głębokościomierza (patrz rys. 2.17) jest stopa 2 połączona z tuleją mikrometryczną, na której znajduje się gwint prowadzący wrzeciono 1. Podobnie jak w zwykłym mikrometrze, do wysuwania wrzeciona służą bęben 3 z pokrętkiem zgrubnym 4 oraz pokrętko sprzęgła ciernego 5. Pomiaru dokonuje się po ustawieniu stopy głębokościomierza na krawędzi otworu. Podczas pomiaru należy dociskać stopę przyrządu do krawędzi otworu w taki sposób, aby nie unosiła się nad wykręcane wrzeciono, gdy oprze się ono o dno otworu. Przy dokręcaniu wrzeciona do dna otworu należy posługiwać się pokrętkiem ze sprzęgłem, aby nacisk pomiarowy wrzeciona na dno otworu przy każdym pomiarze był jednakowy i by nie doprowadzić do zniszczenia śruby mikrometrycznej.



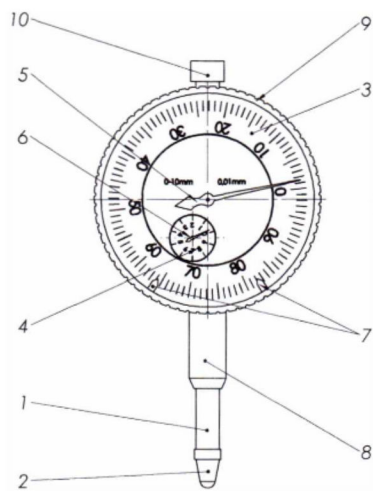
Rys. 2.17. Głębokościomierz

1 – wrzeciono ze śrubą mikrometryczną, 2 – stopa i nieruchoma tuleja z podziałką wzdłużną, 3 – bęben obrotowy, 4 – pokrętło zgrubne, 5 – pokrętło sprzęgła ciernego

2.4.4. Czujniki zegarowe

Czujniki zegarowe to przyrządy pomiarowe, służące najczęściej do określania odchyłek od wymiaru nominalnego. W pomiarach części silnika czujniki zegarowe, zamocowane w odpowiednim uchwycie, wykorzystuje się m.in. do określania błędów kształtu i położenia czopów wału korbowego i wałka rozrządu, pomiaru bicia tarcz hamulcowych, do określania prawidłowości wzajemnego położenia części silnika itp. Zakres pomiaru czujników nie przekracza 1 mm. Czujniki zegarowe, niezależnie od rozwiązania konstrukcyjnego, zamieniają ruch końcówki pomiarowej na ruch wskazówki przyrządu w taki sposób, aby niewielki ruch końcówki pomiarowej powodował znaczne przesunięcie wskazówki czujnika. Czujniki zegarowe podczas pomiarów są montowane w specjalnych uchwytach zapewniających sztywne zamocowanie.

Czujnik zegarowy (rys. 2.18) składa się z wrzeciona 1 zakończonego wymienną końcówką 2. Na osi czujnika jest umocowana duża wskazówka 5 wskazująca setne części milimetra na skali obrotowej 3. Na drugiej osi ułożonej niesymetrycznie na tarczy miernika jest zamocowana mała wskazówka 6 wskazująca pełne milimetry na skali 4. Obrótu skali przesuwnej względem tarczy miernika dokonuje się za pomocą radełkowanego pokrętła 9. Wskaźniki przesuwne 7 służą do ustawiania wartości odchyłek górnej i dolnej. Radełkowany uchwyt wrzeciona 10 umożliwia ręczne przesuwanie wrzeciona miernika. Czujnik jest montowany do uchwytów pomiarowych w części chwytowej 8.

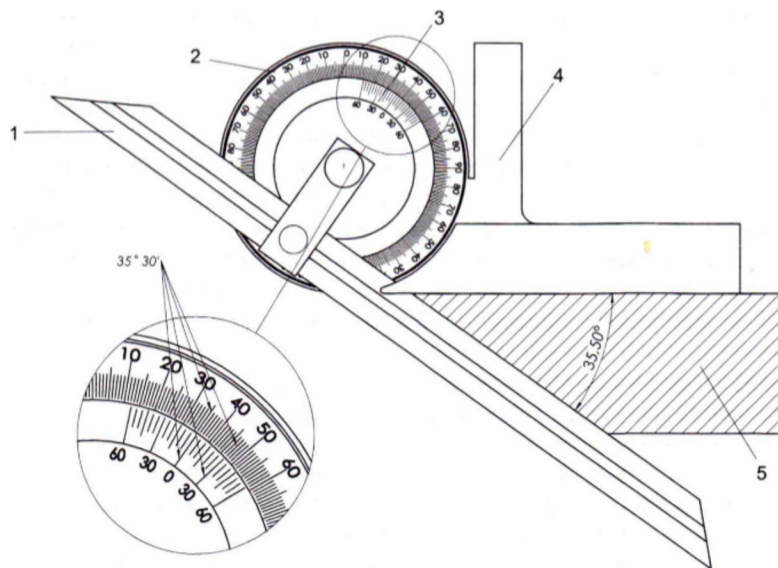


Rys. 2.18. Czujnik zegarowy

1 – wrzeciono, 2 – wymienna końcówka, 3 – skala obrotowa, 4 – skala milimetrowa, 5 – wskazówka wskazująca setne części milimetra, 6 – wskazówka wskazująca pełne milimetry, 7 – wskaźniki przesuwne, 8 – część chwytowa, 9 – radełkowane pokrętko skali obrotowej, 10 – radełkowany uchwyt wrzeciona

2.4.5. Kątomierz uniwersalny

Kątomierz uniwersalny (rys. 2.19) jest przyrządem pomiarowym do pomiarów wzajemnego kąтового ułożenia elementów pojazdu samochodowego.



Rys. 2.19. Kątomierz uniwersalny

1 – ramię ruchome, 2 – tarcza z podziałką, 3 – noniusz kątowy, 4 – ramię stałe, 5 – mierzony przedmiot

Elementami składowymi kątomierza uniwersalnego są: noniusz kątowy, tarcza z podziałką, ramię stałe, ramię ruchome, a także zacisk tarczy i zacisk ramienia ruchomego. Nieruchome ramię kątomierza 4 jest złączone trwale z głowicą w postaci okrągłej tarczy 2 z podziałką noniusza kąтового 3. Wokół tej tarczy może być obracany, o dowolny kąt, pierścień z podziałką stopniową, do którego jest przymocowane ruchome ramię kątomierza 1 w postaci przesuwanego liniału. Pomiaru kąta dokonuje się poprzez przystawienie obu ramion kątomierza do powierzchni tworzących kąt 5 i unieruchomienie pierścienia w danym położeniu względem tarczy. Dzięki zastosowaniu noniusza mierzony kąt można odczytać z dokładnością 5'.

2.4.6. Przyrządy pomiarowe z odczytem cyfrowym

Rozwój elektroniki oraz ciągle obniżanie kosztów produkcji czujników elektronicznych pozwoliły na szerokie zastosowanie przyrządów pomiarowych z odczytem cyfrowym. Podstawowym elementem przyrządów pomiarowych z czujnikami elektronicznymi jest taśma pomiarowa – liniał indukcyjny, naklejana wzdłuż zakresu pomiarowego przyrządu, pozwalająca na odczyt wielkości długościowych w postaci impulsów za pomocą czujników elektronicznych z bardzo dużą dokładnością. Następnie odczytana informacja jest przetwarzana na sygnał cyfrowy wyświetlany na wyświetlaczu przyrządu. W zależności od systemu pomiarowego określenie wymiaru odbywa się poprzez:

- obliczenie odległości od punktu referencyjnego – w systemie z liniałem indukcyjnym;
- jednoznaczne określenie odległości w każdym miejscu – w systemie odczytu wymiaru bezpośredniego Absolute, opracowanym przez firmę Mitutoyo.

Wszystkie przyrządy z odczytem pomiarowym cechuje bardzo łatwa obsługa, z wykorzystaniem jednego lub dwóch przycisków. Obsługa przyrządów z odczytem cyfrowym sprowadza się do włączenia przyrządu i określenia zerowego punktu referencyjnego, czyli miejsca, od którego będą liczone wymiary długościowe, zarówno w kierunku dodatnim, jak i ujemnym. Dodatkowo przyrządy umożliwiają wybór jednostek pomiarowych (milimetrów lub cali – mm/inch) oraz wybór dokładności pomiaru. W przyrządach pomiarowych z odczytem cyfrowym można ustawić dokładność pomiarową, a właściwie sposób wyświetlania wymiaru z czterema, a nawet dziesięcioma zerami po przecinku. Należy jednak pamiętać, że sposób wyświetlania wymiaru z dużą liczbą zer po przecinku nie świadczy o dokładności pomiaru, gdyż ze względu na konstrukcję przyrządy pomiarowe nie dają możliwości uzyskania takiej dokładności. Przykładowo, zastosowanie suwmiarki z odczytem cyfrowym do pomiarów pozwala na uzyskanie maksymalnej dokładności pomiaru do 0,02 mm. Poniżej przedstawiono kilka przyrządów z odczytem cyfrowym. Zastosowanie odczytu cyfrowego nie zmienia zakresu wykorzystania przyrządów, jednak wzbogaca je o dodatkowe funkcje pomiarowe. Bardzo ważnym aspektem zastosowania przyrządów pomiarowych jest możliwość podłączenia przyrządu do komputera, rejestracji wyników pomiarów oraz obróbki danych.

Suwmiarka z odczytem cyfrowym

Przykładowy sposób użycia suwmiarki z odczytem cyfrowym (rys. 2.20) jest następujący.

- Suwmiarkę włącza się, przytrzymując przez kilka sekund przycisk C/ON.
- Kolejne przyciśnięcie przycisku C/ON, przez ok. 3 s, przy włączonej suwmiarce, pozwala na zmianę jednostki, w której dokonujemy pomiaru (milimetry/cal).
- Krótkotrwałe przyciśnięcie przycisku C/ON zeruje suwmiarkę, tzn. pozwala na określenie nowego punktu referencyjnego, czyli miejsca, od którego będą liczone wymiary długościowe, zarówno w kierunku dodatnim, jak i ujemnym.



Rys. 2.20. Suwmiarka z odczytem cyfrowym typu Mitutoyo CD-15DC

Wysokościomierz z odczytem cyfrowym

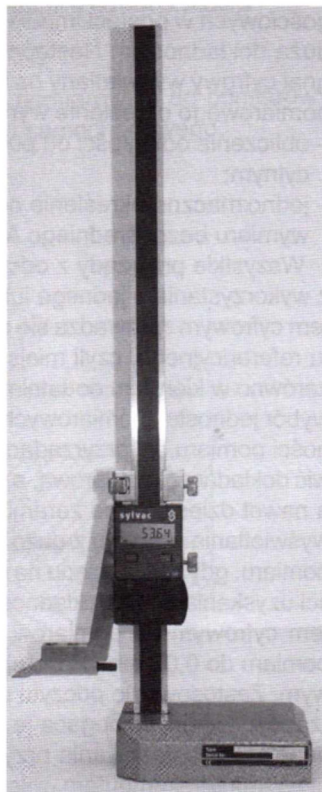
Sposób posługiwania się wysokościomierzem z odczytem cyfrowym (rys. 2.21) jest następujący.

- Przyciśnięcie przycisku (OFF/ON) powoduje włączenie i wyłączenie licznika.
- Krótkotrwałe przyciśnięcie przycisku (ZERO) zeruje wysokościomierz, tzn. pozwala na określenie nowego punktu referencyjnego, czyli miejsca, od którego będą liczone wymiary długościowe, zarówno w kierunku dodatnim, jak i ujemnym.
- Przyciśnięcie przycisku (inch/mm) zmienia jednostkę, w której dokonujemy pomiaru (milimetry/cal).

Mikrometr z odczytem cyfrowym

Mikrometr z odczytem cyfrowym (patrz rys. 2.22) ma następujące funkcje.

- Włączenie/wyłączenie przyrządu następuje po naciśnięciu i przytrzymaniu przez kilka sekund czerwonego przycisku po prawej stronie kabłąka.



Rys. 2.21. Wysokościomierz z odczytem cyfrowym typu Sylvac S228



Rys. 2.22.
Mikrometr
z odczytem
cyfrowym
typu Mitutoyo
293 521 30

- Zerowanie skali pomiarowej, czyli wyznaczenie nowego punktu referencyjnego, uzyskuje się przez krótkotrwałe przyciśnięcie przycisku ZERO/ABS.
- Przyciśnięcie przycisku ORIGIN powoduje przeniesienie/powrót punktu referencyjnego do zerowych ustawień mikrometru.

2.4.7. Inne urządzenia pomiarowe stosowane do pomiarów związanych z pojazdami samochodowymi

W metrologii warsztatowej pojazdów samochodowych są stosowane urządzenia pomiarowe z czynnikiami elektronicznymi wykorzystujące nowoczesne czujniki, lasery, ultradźwięki, zjawiska magnetyzmu i rezonansu. Bliżej omówione zostaną dwa przykłady urządzeń wykorzystujących wiązkę lasera.

Urządzenie GTO Laser do kontroli geometrii ustawienia kół w samochodach

Jest to urządzenie laserowo-mechaniczne, za pomocą którego kąty poziome (zbieżność kół, przesunięcie kół osi przedniej i odchylenie geometrycznej osi jazdy od osi symetrii) są mierzone na drodze optycznej z wykorzystaniem niskoenergetycznych laserów półprzewodnikowych, a kąty pionowe (kąty pochylenia kół oraz kąty wyprzedzenia i pochylenia osi sworzni zwrotnic) w sposób mechaniczny. Urządzenie to jest stosowane w odniesieniu do samochodów osobowych, minivanów, a także samochodów dostawczych (rys. 2.23).



Rys. 2.23. Pomiar ustawienia kół samochodu za pomocą wiązki laserowej [14]

Posłużenie się wiązkami światła laserowego umożliwia pomiar nawet przy bardzo intensywnym nasłonecznieniu. Użyte lasery są w pełni bezpieczne. Zespoły pomiarowe są zasilane bateriami akumulatorów nowej generacji. Komunikacja bezprzewodowa przyspiesza obsługę i komfort pracy.

Elektroniczny system pomiarowy Chief do pomiarów punktów bazowych płyty podłogowej

Elektroniczny wielopunktowy system pomiarowy Chief Genesis® umożliwia jednoczesny pomiar kilkunastu punktów w tym samym czasie, zapewniając prawidłowe zdiagnozowanie położenia punktów bazowych płyty podłogowej pojazdu.

W tym wielopunktowym systemie (rys. 2.24), dzięki wykorzystaniu wiązek laserowych, przez cały czas pomiaru mamy możliwość podglądu wszystkich sond umieszczonych na płycie podłogowej pojazdu. Zasada działania jest następująca. Główne urządzenie tego systemu stanowi skaner umieszczony pod podwoziem pojazdu. Wysyła on dwie wiązki promieni laserowych, które są odbijane przez sondy pomiarowe umieszczone w charakterystycznych miejscach na płycie podłogowej pojazdu bądź na elementach nadwozia. Wiązka laserowa, wracając do skanera, jest przetwarzana przez specjalistyczny program komputerowy. Efekt końcowy to wyświetlenie na ekranie monitora rzeczywistych wymiarów płyty podłogowej. Wymiary fabryczne, służące do porównania wyników pomiarów, są zawarte w bogatej bazie danych.



Rys. 2.24. Wykorzystanie wiązek laserowych do pomiarów płyty podłogowej [14]

2.5. Pytania kontrolne i zadania

1. Jakie znasz rodzaje pomiarów warsztatowych?
2. Z czego wynikają błędy pomiarowe i jakie są ich rodzaje?
3. Jak są klasyfikowane narzędzia pomiarowe?
4. Jakie znasz rodzaje wzorców miary? Scharakteryzuj ich przeznaczenie.
5. Jakie znasz rodzaje przyrządów pomiarowych? Scharakteryzuj je.