

## Zabezpieczanie powierzchni przed korozją

### Klasyfikacja korozji

## KOROZJA – KLASYFIKACJA OKREŚLEŃ (2)

### KOROZJA – KLASYFIKACJA OKREŚLEŃ (1)

Podstawa podziału	Rodzaj korozji	Określenie	Podstawa podziału	Rodzaj korozji	Określenie
Mechanizm procesów	Korozja elektrochemiczna	Zjawisko niszczenia metalu w roztworach elektrolitów. Niszczenie występuje w wyniku powstawania i pracy ogniw korozyjnych.	Rodzaje zniszczeń korozyjnych	Korozja ogólna	Występuje na całej powierzchni metalu. Może być równomierna lub nierównomierna.
	Korozja chemiczna	Zjawisko niszczenia metalu wskutek bezpośredniej reakcji ze środowiskiem nieelektrolitycznym np. utlenianie metali w wysokiej temp. gazów suchych.		Korozja wżerowa	Korozja wżerowa lub punktowa zachodzi w niektórych miejscach na powierzchni metalu. Powoduje znaczne zniszczenia w głąb metalu.
Warunki eksploatacji konstrukcji	Korozja atmosferyczna	Zjawisko niszczenia metalu w atmosferze wilgotnego powietrza.		Korozja szczelinowa	Zachodzi w szczelinach szparach i innych ostrogiętych miejscach na powierzchni metalu, które wypełnione są małymi ilościami nieruchomego elektrolitu.
	Korozja ziemna	Niszczenie metalu spowodowane agresywnym działaniem gleby.		Korozja międzykrystaliczna	Rozwija się wzdłuż granic ziarn metalu lub stopu. Powstają wewnętrzne ogniska korozyjne, które rozpuszczają granice ziarn. Następuje pogorszenie własności mechanicznych metalu.
	Korozja morska	Niszczenie metalu spowodowane agresywnym działaniem wody morskiej.		Korozja galwaniczna	Powstaje w wyniku kontaktu dwóch różnych metali zanurzonych w tym samym elektrolicie lub jednakowych metali zanurzonych w elektrolitach o różnym stężeniu.
	Korozja elektrolytyczna (elektrokorozja)	Niszczenie metalu spowodowane prądami elektrycznymi pochodzącymi ze źródeł zewnętrznych.		Korozja selektywna	Polega na rozpuszczeniu jednego ze składników stopu, co powoduje osłabienie jego własności mechanicznych.
	Korozja biologiczna	Zjawisko niszczenia metalu wskutek działania mikroorganizmów np. bakterii.		Korozja naprężeniowa	Spowodowana jest współdziałaniem statycznych naprężeń rozciągających i środowiska korozyjnego. Powoduje pęknięcie konstrukcji.
				Korozja zmęczeniowa	Spowodowana jest współdziałaniem zmiennych naprężeń mechanicznych i środowiskiem korozyjnym. Korozja zmęczeniowa przyspiesza zniszczenia zmęczeniowe.
				Erozja - korozja	Spowodowana jest jednoczesnym mechanicznym i korozyjnym działaniem środowiska. Jedną z form erozji korozji jest korozja cierna występująca w łożyskach.

### Metody oczyszczania

Oczyszczanie urządzeń złożonych jest zabiegiem niekiedy bardzo pracochłonnym, trudnym, kosztownym i niepozbawionym ubocznych, niepożądanych skutków – jednakże niezbędnym. W zależności od natury zanieczyszczeń, zagrożenia korozyjnego oraz innych okoliczności stosuje się następujące metody oczyszczania:

- mechaniczne czyszczenie za pomocą różnego rodzaju narzędzi,
- przedmuchiwanie sprężonym powietrzem lub przegrzaną parą,
- metody termiczne (wytapianie, wypalanie, wykorzystywanie zjawiska szoku termicznego w celu wywołania odpryskiwania zanieczyszczeń),
- mycie ciepłą wodą lub wodą pod wysokim ciśnieniem,
- mycie wodą z dodatkiem środków powierzchniowo czynnych,
- mycie wodnymi roztworami alkalicznymi (zawierającymi np. NaOH, Na<sub>2</sub>CO<sub>3</sub>),
- mycie wodnymi roztworami kwasów (ewentualnie z dodatkiem środków zapobiegających kwasowej korozji metali),
- mycie rozpuszczalnikami organicznymi (w miarę możliwości niepalnymi i mało toksycznymi),
- mycie różnymi mieszkankami, złożonymi z wody lub rozpuszczalników, środków powierzchniowo czynnych i alkaliów,
- za pomocą ultradźwięków w kąpielach rozpuszczalników (metoda kawitacyjna),
- za pomocą past, złożonych z rozpuszczalników, substancji powierzchniowo czynnych, szlifujących oraz wiskozujących (zagęstników),
- mycie specjalnymi środkami (np. redukującymi lub utleniającymi w celu usunięcia zabarwień).

### 1.3.3 Odrdzewianie podłoży metalowych

Metale są materiałem użytkowanym powszechnie w życiu codziennym. W związku z tym powierzchnie metalowe różnych przedmiotów i urządzeń wystawione są często na wpływ otoczenia. Wilgotność powietrza, tlen, wysoka temperatura działają niekorzystnie na metale. W efekcie na większości powierzchni metalowych powstaje warstwa korozyjna.

Warstwa korozyjna obniża siły przyczepności, co ma wpływ na powłoki lakiernicze i prowadzi do korozji podpowłokowej suchej powłoki. W wyniku tego procesu tworzy się warstwa chropowata z otwartymi porami. Odrdzewianie polega na usuwaniu warstw korozji.

Metody odrdzewiania:

- metody fizyczne, patrz rozdz. 1.3.3.1
- metody chemiczne, patrz rozdz. 1.3.3.2

#### 1.3.3.1 Fizyczne metody odrdzewiania

Fizyczne metody odrdzewiania nie wykorzystują reakcji chemicznej, tzn. substancje składowe produktu korozyjnego nie ulegają zmianie. Produkt korozji usuwa się mechanicznie, wykorzystując siłę lub doprowadzając czy odprowadzając ciepło.

Fizyczne metody odrdzewiania dzieli się na:

- mechaniczne metody odrdzewiania
- termiczne metody odrdzewiania

#### Odrdzewianie mechaniczne

W procesie odrdzewiania mechanicznego wykorzystuje się działanie siły (działanie uderowe).

Do odrdzewiania mechanicznego rys. →1, zalicza się:

- odrdzewianie ręczne za pomocą szczotki drucianej, skrobaka, łopatk malarskiej i innych narzędzi,
- szlifowanie szlifierkami i kłocami szlifierskimi,
- odrdzewianie za pomocą pneumatycznie napędzanego pistoletu iglicowego,
- piaskowanie,
- obróbkę strumieniową wodą,
- obróbkę strumieniową suchym lodem.

Szlif metalu to efekt szlifowania na sucho wykonanego za pomocą szlifierki, widoczny po odkurzaniu.

#### Odrdzewianie termiczne

Podstawą odrdzewiania termicznego są napięcia termiczne powstałe pod wpływem różnicy temperatury.

#### 1.3.3.2 Chemiczne metody odrdzewiania

Chemikalia do odrdzewiania nanosi się często w postaci sprayu. Są to przede wszystkim rozcieńczone kwasy organiczne i nieorganiczne.

Rozcieńczone kwasy stosuje się do usuwania warstw korozyjnych składających się z tlenków metali lub związków metali (np. Zn i Cu), ponieważ są tam



a) Odrdzewianie ręczne szczotką drucianą



b) Odrdzewianie za pomocą materiałów ściernych



c) Odrdzewianie pistoletem iglicowym



d) Piaskowanie

Rys. 1. Mechaniczne metody odrdzewiania



Rys. 2. Spryskiwanie środkiem pokrywającym powierzchnię lodem

Metody oczyszczania podłoża metalowego, tab. →1.

- zmywanie zmywaczem zasadowym
- opalanie
- usuwanie mechaniczne

Wariant	Środki pracy, substancje	Warunki
Zmywanie zmywaczem zasadowym	Narzędzia aplikacyjne, skrobak, łopatk malarską	Powłoka zmydlona
Opalanie	Pistolet na gorące powietrze (urządzenie do opalania), promieniowy	Powłoka termoplastyczna
Usuwanie mechaniczne	Narzędzia szlifierskie, szlifierka, materiały ściernie, urządzenie do piaskowania lub pistolet strumieniowy, środek promieniowy	Twarda, krucha powłoka

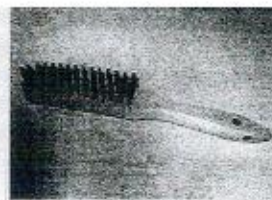
### 1.5.3 Narzędzia do odrdzewiania i mechaniczne systemy odrdzewiania

#### 1.5.3.1 Narzędzia do odrdzewiania

Narzędzia do odrdzewiania są proste, ale skutecznie pomagają osiągnąć cel.

Najważniejsze narzędzia do odrdzewiania:

- szczotki druciane
- szpachelka do odrdzewiania
- rylec do odrdzewiania
- przebijak rdzy
- ręczny system szlifowania



a) szczotka druciana



b) szpachelka do odrdzewiania



c) rylec do odrdzewiania



d) przebijak do rdzy

Rys. 3. Narzędzia do odrdzewiania

Szczotki druciane są używane ponadto do czyszczenia i okrawania różnych powierzchni. Pod nazwą „szczotki techniczne” kryją się szczotki druciane nasadzone na szlifierki i wiertarki (tarcze szczotkowe).

#### Szpachelka do odrdzewiania

Szpachelki do odrdzewiania wyglądem przypominają klasyczne szpachelki malarskie, mają jednak hartowane ostrza, ustawione pod niewielkim kątem, które są zaostrzone na krawędzi roboczej, rys. → 3b., str. 22. Za ich pomocą lakiernik może z powodzeniem odrdzewiać i usuwać powłoki.

#### Rylec do odrdzewiania

Rylec do odrdzewiania nabywa się jako pojedyncze narzędzie z ostrzem zapakowanym w folię lub w zestawie z różnymi ostrzami. Ostrza przyśrubowuje się do uchwyty drewnianego lub trzonka metalowego, tak więc w razie potrzeby można je wymienić, rys. → 3c., str. 22. Ostrza mają różne kształty; ich użycie zależy od kształtu powierzchni obiektu odrdzewianego lub odwarstwiającego.

#### Przebijak rdzy

Przebijaki rdzy są najbardziej skutecznymi narzędziami do odrdzewiania luźnej rdzy. Długa mocna rączka przebijaka pozwala na użycie siły podczas pracy, gdyż narzędzie działa na zasadzie dźwigni, rys. → 3d., str. 22.

#### Manualny system odrdzewiania

Manualny system odrdzewiania oznacza zastosowanie kombinacji materiałów ściernych i narzędzi szlifierskich lub szlifierek ręcznych.

#### 1.5.3.2 Mechaniczne systemy odrdzewiania

Mechaniczne systemy odrdzewiania polegają na użyciu takich narzędzi, jak:

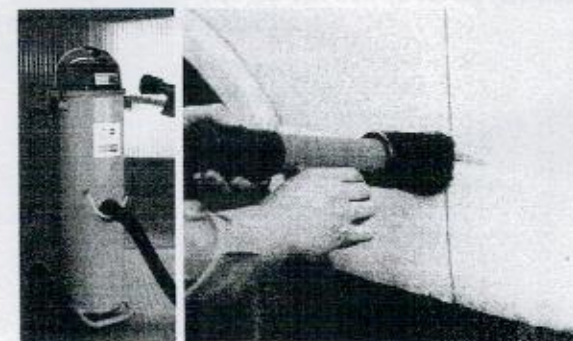
- pistolet igłowy,
- urządzenie do piaskowania,
- pistolet piaskowania.

#### Pistolet igłowy

Pistolety igłowe są wyposażone w igły o długości od ok. 10 cm do 12 cm zebrane w formie wiązki u wylotu pistoletu, rys. → 1. Napędza je sprężone powietrze poprzez przewody ciśnieniowe podłączone do instalacji.



Rys. 1. Pistolet igłowy



Rys. 2. Urządzenie do piaskowania

Zastosowanie pistoletu igłowego ma sens w wypadku odrdzewiania masywnych części metalu, na których powstały wżery korozyjne, ale nie w wypadku blachy, którą łatwo można uszkodzić.

Zasada funkcjonowania pistoletu polega na wykorzystaniu pędu powietrza:

- igły są wyrzucane z pistoletu z dużą prędkością,
- uderzają w skorodowane miejsce,
- oddzielają mechanicznie rdzę,
- wracają do pistoletu,
- pozostają na miejscu aż do momentu, kiedy znów zostaną wyrzucane.

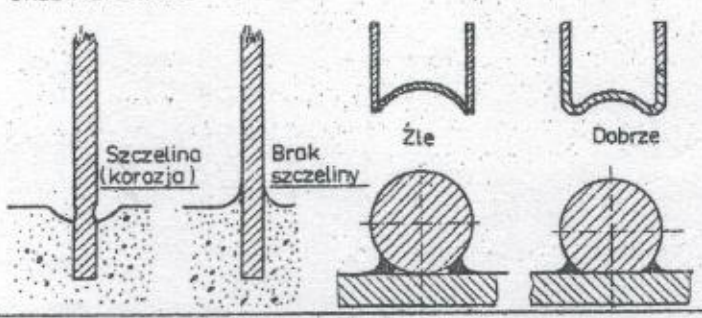
#### Urządzenie do piaskowania

Podczas piaskowania przez specjalny przewód ciśnieniowy z dyszą wyrzucany jest ze zbiornika drobnoziarnisty materiał ścierny, rys. → 2. Ziarenka padają z dużym impetem na powierzchnię obrabianego obiektu.

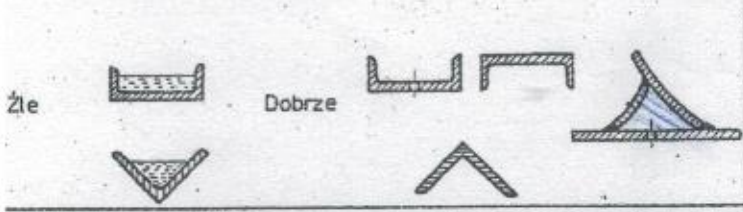
Odpadająca rdza mogłaby uszkodzić oczy.

# WPŁYW KONSTRUKCJI NA KOROZJĘ (1)

UKSZTAŁTOWANIE KONSTRUKCJI ZE WZGLĘDU NA SZCZELINY



UKSZTAŁTOWANIE KONSTRUKCJI ZE WZGLĘDU NA GROMADZENIE WODY

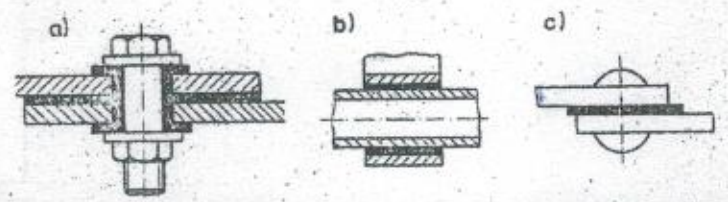


UKSZTAŁTOWANIE BLACH POJAZDU UTRUDNIAJĄCE GROMADZENIE BŁOTA

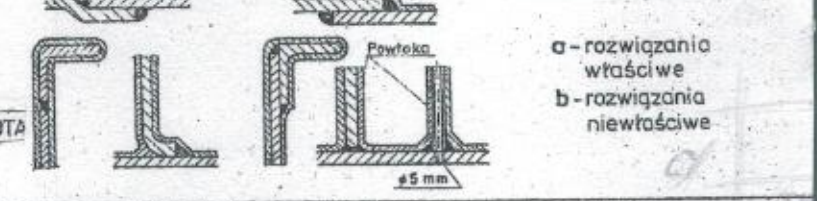


# WPŁYW KONSTRUKCJI NA KOROZJĘ (2)

ZAPOBIEGANIE KOROZJI - IZOLOWANIE ELEKTRYCZNE NIEJEDNAKOWYCH METALI



KONSTRUKCJA POŁĄCZEŃ SPAWANYCH POKRYWANYCH POWŁOKĄ LAKIEROWĄ



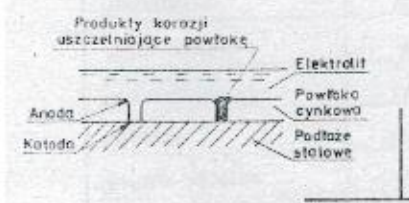
a - rozwiązanie właściwe  
b - rozwiązanie niewłaściwe

WYPEŁNIANIE SZCZELIN

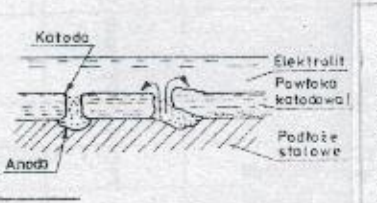


# POWŁOKI OCHRONNE METALOWE (1)

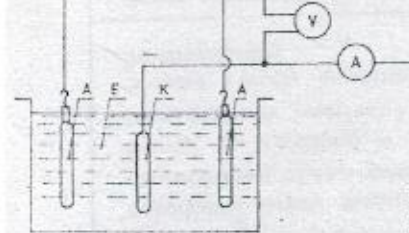
SCHEMAT OCHRONY PODŁOŻA STAŁOWEGO PRZEZ POWŁOKĘ ANODOWĄ (Zn)



SCHEMAT KOROZJI METALU PODŁOŻA PRZY NIESZCZELNOŚCI POWŁOKI KATODOWEJ (Ni)



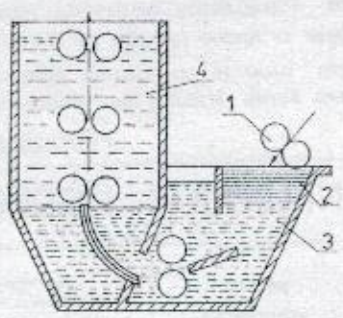
GALWANICZNE NAKŁADANIE POWŁOK METALOWYCH



A - (anoda) metal nakładany  
K - (katoda) przedmiot pokrywany  
E - elektrolit

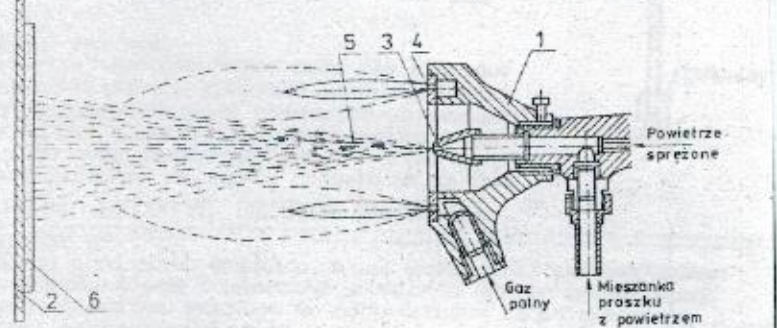
SCHEMAT URZĄDZENIA DO CYNOWANIA ZANURZENIOWEGO

- 1 - walce kierujące blachę
- 2 - topnik
- 3 - cyna (temp ~ 300°C)
- 4 - olej zabezpieczający nałożony powłokę przed utlenieniem



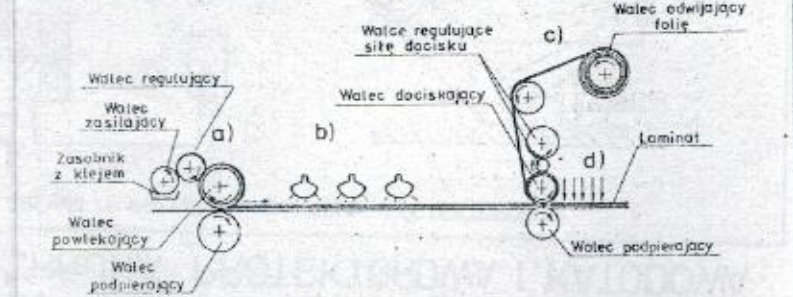
# POWŁOKI OCHRONNE Z TWORZYW

NATRYSKIWANIE PŁOMIENIOWE POWŁOK Z TWORZYW SZTUCZNYCH



1 - pistolet 2 - powierzchnia pokrywana 3 - dysza proszku 4 - palnik pistoletu 5 - strumień proszku 6 - powłoka

NAWALCOWYWANIE FOLII Z TWORZYW SZTUCZNYCH



a) nanoszenie kleju b) aktywowanie kleju c) powlekanie folią d) chłodzenie laminatu