

## 4.1. Organizacja stanowiska obróbki ręcznej

### W TYM ROZDZIALE DOWIESZ SIĘ:

- jak bezpiecznie wykonywać operacje obróbki ręcznej
- jak zorganizować stanowisko obróbki ręcznej
- jak bezpiecznie transportować ciężkie przedmioty

Obróbka ręczna polega na oddziaływaniu na materiały (przedmioty) w celu nadania im żądanych kształtów, właściwych wymiarów, a także osiągnięcia odpowiedniej jakości powierzchni wcześniej obrobionych mechanicznie. Obróbkę ręczną wykonuje się za pomocą narzędzi ręcznych (napędzanych siłą mięśni pracownika), narzędzi napędzanych mechanicznie lub za pomocą elektronarzędzi ręcznych. Zmiana kształtów i wymiarów materiałów, z których są wykonywane elementy maszyn i urządzeń, może się odbywać przez usuwanie nadmiaru materiału (np. skrawanie) lub bez jego usuwania (np. gięcie, prostowanie). Obróbkę ręczną stosuje się nie tylko w celu wytwarzania nowych elementów, ale również podczas prac montażowych, naprawczych, konserwacji i regulacji mechanizmów maszyn i urządzeń.

W zależności od stopnia zmechanizowania ruchów roboczych obróbkę ręczną można podzielić na dwie grupy operacji:

- **operacje obróbki ręcznej:** ruch główny i posuwowy narzędzi, którymi przeprowadza się obróbkę, wykonywany przez oddziaływanie siły mięśni pracownika;
- **operacje obróbki ręczno-maszynowej:** ruch główny narzędzi jest wymuszany urządzeniami mechanicznymi, a ruch posuwowy – siłą mięśni pracownika; ruch główny narzędzia to ruch wykonywany przez narzędzie gotowe do obróbki (np. obroty), natomiast ruchem posuwowym jest przemieszczanie się narzędzia względem obrabianego przedmiotu.

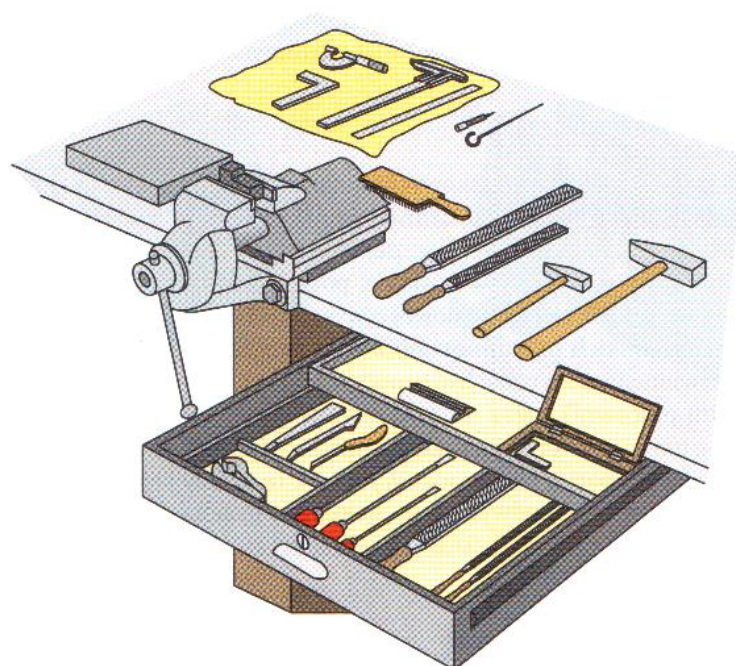
Do operacji obróbki ręcznej zalicza się: ścinanie, przecinanie, prostowanie, gięcie, cięcie, piłowanie, wiercenie ręczne, gwintowanie, nitowanie, lutowanie, skrobanie, prace montażowe i naprawcze oraz trasowanie. Natomiast operacjami obróbki ręczno-maszynowej są: wiercenie, powiercanie, rozwiercanie, pogłębianie, polerowanie tarczą polerską, szlifowanie szlifierką stołową, frezowanie (piłowanie) ręczne.

Operacje obróbki ręcznej powinny się odbywać na odpowiednio przygotowanym stanowisku roboczym.

**Podstawowe wyposażenie stanowiska obróbki ręcznej** (patrz: rys. 4.1, s. 151):

- **stół ślusarski z szufladą i imadłem;**
- **podstawowe narzędzia pomiarowe i przybory pomocnicze:** suwmiarka uniwersalna, mikrometr, przymiar kreskowy, macki do pomiarów zewnętrznych i wewnętrznych, głębokościomierz, wysokościomierz, liniał krawędziowy, kątomierz uniwersalny, kątownik 90°, cyrkiel, sprawdziany do wałków, otworów i gwintów;
- **najczęściej wykorzystywane podstawowe narzędzia, niezbędne do wykonywania operacji obróbki ręcznej:** np. młotki, pilniki, przecinaki, wkrętaki, punktaki, skrobaki, piłki ręczne, szczypce uniwersalne, rysiki.





Rys. 4.1. Przykład rozmieszczenia narzędzi na stole ślusarskim [1]

W pobliżu głównego stanowiska mogą się znajdować **stanowiska pomocnicze**, na przykład stanowisko do trasowania czy prostowania, piła mechaniczna, wiertarka, nożyce dźwigniowe, prasa mechaniczna itp. Jeśli podczas wykonywania pracy będą używane elektronarzędzia, konieczny jest dostęp do źródła zasilania elektrycznego o napięciu 230 V z zabezpieczeniem różnicowo-prądowym, może się także okazać potrzebny przedłużacz elektryczny.

Pomieszczenia, w których znajdują się stanowiska obróbki ręcznej, powinny spełniać następujące wymagania:

- wysokość minimum 3 m, podłoga równa, nieśliska, odporna na ścieranie, niepyląca, łatwa do utrzymania w czystości, podesty robocze wyraźnie oznakowane i w dobrym stanie technicznym;
- obowiązujące normy dla pojedynczego stanowiska: 13 m<sup>3</sup> objętości przestrzeni na osobę, 5–6 m<sup>2</sup> powierzchni na osobę, temperatura nie niższa niż 14°C;
- oświetlenie ogólne dzienne i oświetlenie elektryczne – oświetlenie ogólne pomieszczenia warsztatowego oraz oświetlenie miejscowe stanowisk, na których wymagane jest zwiększone natężenie oświetlenia dla stanowiska ślusarskiego (montażowe, obróbcze, konserwacji i napraw); zgodnie z normą (PN-EN 12464-1:2012 – wersja polska) natężenie oświetlenia powinno być dostosowane do rodzaju wykonywanych czynności: dla średnio dokładnych prac ślusarskich – 300 luxów, dla dokładnych prac ślusarskich – 500 luxów, dla bardzo dokładnych prac ślusarskich – 750 luxów; stanowiska obróbki ręcznej powinny być oświetlone światłem padającym na wprost;
- wentylacja wywiewna i/lub nawiewna; w przypadku wykonywania w pomieszczeniach warsztatowych operacji spawania, zgrzewania, lutowania lub szlifowania powinny być zainstalowane dodatkowo stanowiskowe urządzenia wentylacyjno-wyciągowe.

Stoły ślusarskie powinny mieć stabilną konstrukcję z blatem wykonanym z płyty drewnianej pokrytej blachą stalową lub miękkim tworzywem. Przy jednym stole ślusarskim

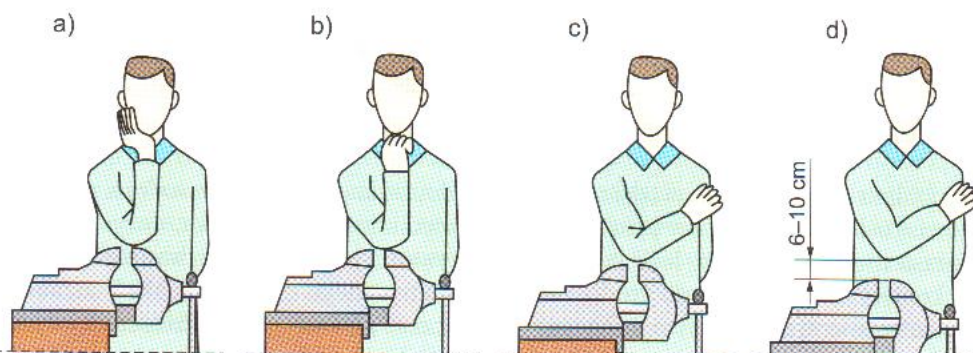


może być zorganizowane jedno stanowisko obróbki ręcznej lub kilka stanowisk. Zaleca się, aby jednostanowiskowy stół ślusarski miał wymiary:

- długość 100–120 cm,
- szerokość 70–80 cm,
- wysokość 80–90 cm.

Imadła przy stołach wielostanowiskowych można rozmieszczać jedno- lub dwustronnie. Ich odległość od siebie nie powinna być mniejsza niż 120 cm, przy czym pierwsze i ostatnie imadło nie może znajdować się bliżej bocznej krawędzi stołu niż 60 cm. Jeżeli stanowiska ślusarskie są usytuowane naprzeciwko siebie, po obu stronach stołu, należy je oddzielić przeciwdpryskową osłoną z siatki stalowej o wysokości co najmniej 50 cm.

Podczas prac ślusarskich przedmioty obrabiane najczęściej są mocowane w imadłach. Prawdłowo ustawione imadło musi być umocowane na odpowiedniej wysokości, dostosowanej do wzrostu pracownika oraz rodzaju wykonywanych operacji (rys. 4.2). Najczęściej przyjmuje się, że górna powierzchnia szczęk imadła powinna się znajdować na wysokości zgiętego łokcia ręki podpartej pod brodą. Wysokość tę należy regulować za pomocą podkładek pod imadło – w celu podwyższenia położenia imadła, bądź stosując odpowiedni podnózek dla ślusarza.



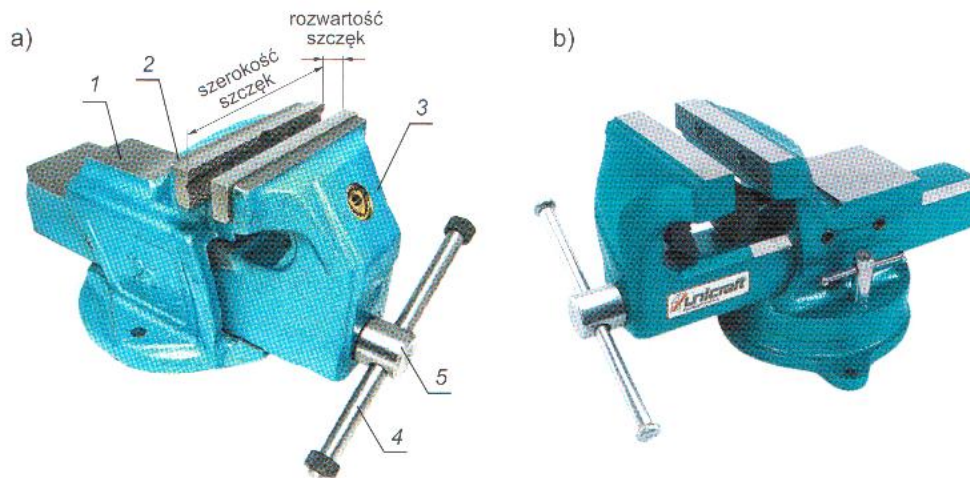
Rys. 4.2. Wysokość ustawienia imadła przy różnych pracach: a) praca lekka, b) różne prace wykonywane dorywczo, c) praca średnio ciężka, d) praca ciężka (obróbka zgrubna, ścinanie)

Na stanowiskach obróbki ręcznej najczęściej są używane imadła:

- równoległe stałe i obrotowe,
- rozchylnie,
- ręczne.

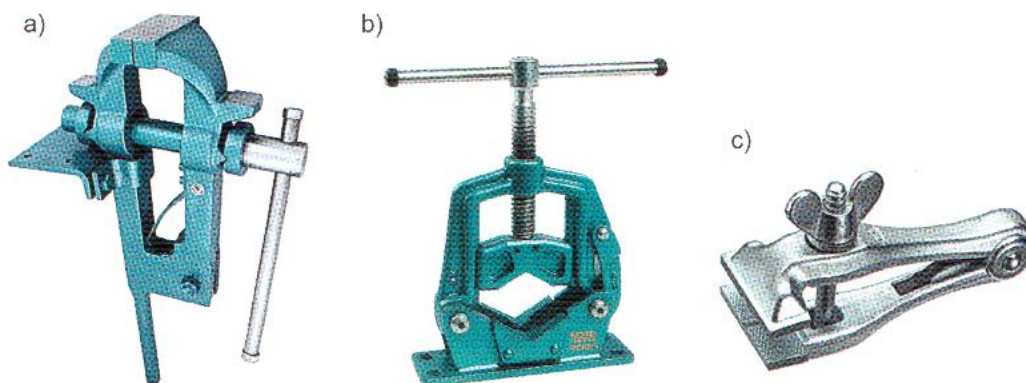
**Imadła równoległe** są wykonane z żeliwa odpornego na uderzenia. Podstawa tego imadła jest mocowana do stołu ślusarskiego za pomocą śrub. Podczas obracania pokrętki śruby pociągowa powoduje przesuwanie się (oddalanie lub zbliżanie) szczęki ruchomej względem szczęki stałej imadła. Do szczęk imadła są przykręcone wymienne wkładki szczękowe mające nacięcia (molet), które umożliwiają pewne mocowanie przedmiotów. Imadło równoległe stałe po zamocowaniu na stole ślusarskim nie zmienia położenia, natomiast imadło obrotowe można obracać wokół osi i stabilizować w dowolnym położeniu (rys. 4.3).

**Imadło rozchylnie** jest wykonane ze stali i używa się go do obróbki zgrubnej materiałów oraz elementów o większych rozmiarach. Płaszczyzny chwytowe szczęk imadła nie są równoległe i przedmiot mocowany nie jest trzymany całą ich powierzchnią. Cechą szczególną imadeł rozchylnych jest możliwość wykonywania operacji wymagających silnych uderzeń (rys. 4.4a).



Rys. 4.3. Imadła równoległe: a) stałe, b) obrotowe

1 – kowadełko, 2 – szczęka stała, 3 – szczęka ruchoma, 4 – pokrętło, 5 – śruba pociągowa



Rys. 4.4. Imadła: a) rozchylne, b) do rur, c) ręczne

**Imadła do rur** (rys. 4.4b) mają specjalnie ukształtowane szczęki pozwalające na pewne uchwycenie okrągłych przedmiotów.

**Imadła ręczne** (rys. 4.4c) są używane w przypadkach, gdy jest potrzeba przemieszczania zamocowanych małych przedmiotów.

Wielkości charakteryzujące imadła: rozwarcie szczęk (najczęściej od 60 do 160 mm), ich szerokość (do 200 mm) oraz masa imadła (od 3 do 50 kg).

Organizacja pracy na stanowisku roboczym musi zapewniać bezpieczny przebieg pracy, dlatego należy przestrzegać następujących zasad:

- na stanowisku powinny znajdować się tylko przedmioty niezbędne do wykonania danej pracy;
- przedmioty trzymane w lewej ręce należy układać na lewo od imadła, a przedmioty trzymane w prawej ręce – na prawo od niego;
- przedmioty używane częściej powinny się układać bliżej niż przedmioty używane rzadziej;
- przed rozpoczęciem pracy należy oczyścić stanowisko i narzędzia oraz odpowiednio je rozłożyć;



- operacje obróbki ręcznej należy przeprowadzać zgodnie z przygotowanym wcześniej planem (opracowanym na podstawie rysunku wykonawczego przedmiotu oraz instrukcji technologicznych);
- jakość wykonywanych czynności powinna być przez cały czas kontrolowana.

### Zasady wykonywania ręcznych prac transportowych

Podczas wykonywania obróbki ręcznej elementów maszyn, urządzeń i narzędzi często zachodzi potrzeba unoszenia, dźwigania i transportowania dużych i ciężkich przedmiotów. Należy wówczas przestrzegać zasad wykonywania ręcznych prac transportowych. Zasady te określone są w *Rozporządzeniu Ministra Pracy i Polityki Społecznej z dnia 14 marca 2000 w sprawie bezpieczeństwa i higieny pracy przy ręcznych pracach transportowych* (DzU 2000 nr 26, poz. 313) ze zm. (DzU 2000 nr 82, poz. 930) oraz zaleceniach dyrektywy 90/269/EWG.

Osoby wykonujące ręczne prace transportowe powinny przestrzegać następujących podstawowych zasad:

- ograniczać konieczność przemieszczania przedmiotów;
- dopasowywać wielkość przenoszonej masy do swoich możliwości;
- unikać dużych skrętów i zbędnego pochylania tułowia, dążyć do zachowania pozycji ciała jak najbardziej zbliżonej do naturalnej;
- korzystać ze sprzętu pomocniczego w celu zmniejszenia obciążenia układu mięśniowo-szkieletowego (przede wszystkim kręgosłupa);
- stosować odpowiednie sposoby podnoszenia przedmiotów o dużych rozmiarach i dużej masie oraz przedmiotów nietypowych – wskazane jest przenoszenie zespołowe z zachowaniem zaleceń dotyczących podnoszenia i przenoszenia takich przedmiotów;
- używać uchwytów przy przenoszeniu przedmiotów;
- najkorzystniejszą wysokością, z której powinny być podnoszone przedmioty jest wysokość stołu roboczego.

Sprzęt pomocniczy to środki mające na celu zminimalizowanie zagrożeń i uciążliwości związanych z ręcznym przemieszczaniem przedmiotów, ładunków lub materiałów oraz ułatwienie wykonywania tych czynności, np. pasy, liny, łańcuchy, zawiesia, dźwignie, chwytaki, rolki, kleszcze, uchwyty, ręczne wciągarki i wciągarki, wózki.

Dopuszczalne masy podnoszonych i przenoszonych ładunków dla poszczególnych kategorii pracowników podano w tabeli 4.1.

**Tabela 4.1.** Dopuszczalne masy podnoszonych i przenoszonych ładunków dla poszczególnych kategorii pracowników

Rodzaj pracy	Młodociane	Kobiety
	wiek 16–18 lat	wiek od 18 lat
Praca stała	8 kg	12 kg
Praca dorywcza	14 kg	20 kg
Rodzaj pracy	Młodociani	Mężczyźni
	wiek 16–18 lat	wiek od 18 lat
Praca stała	12 kg	30 kg
Praca dorywcza	20 kg	

Przez określenie praca dorywcza należy rozumieć ręczne przemieszczanie przedmiotów, ładunków lub materiałów nie częściej niż 4 razy na godzinę, jeżeli łączny czas wykonywania tych prac nie przekracza 4 godzin na dobę. Ręczne przetaczanie przedmiotów o okrągłych kształtach (np. beczek czy rur o dużych średnicach) jest dopuszczalne pod warunkiem spełnienia następujących wymagań:

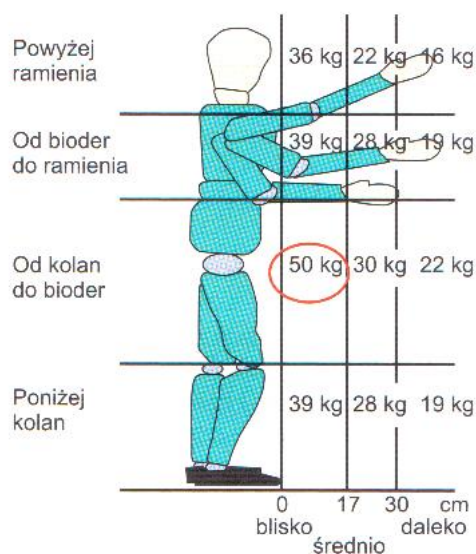
1. masa przedmiotów przetaczanych po terenie poziomym przez jednego pracownika nie może przekraczać 300 kg;
2. masa przedmiotów wtaczanych na pochylnie przez jednego pracownika nie może przekraczać 50 kg.

Przenoszenie przedmiotów, których długość przekracza 4 m, a masa – 30 kg, powinno się odbywać zespołowo, przy czym na jednego pracownika powinna przypadać masa nieprzekraczająca 25 kg podczas pracy stałej i 42 kg podczas pracy dorywczej.

Niedopuszczalne jest zespołowe przenoszenie przedmiotów o masie większej niż 500 kg lub na odległość większą niż 25 m.

Niedopuszczalne jest także ręczne podnoszenie przedmiotów o masie przekraczającej 30 kg na wysokość powyżej 4 m lub ich przenoszenie na odległość większą niż 25 m.

Zaleca się trzymanie przenoszonych przedmiotów blisko ciała, a jeśli to niemożliwe, w razie konieczności podnoszenia przedmiotu i trzymania go w odległości większej niż 30 cm od tułowia należy zmniejszyć o połowę dopuszczalną masę przypadającą na jedną osobę lub zapewnić jej pomoc drugiego pracownika (rys. 4.5).



Rys. 4.5. Orientacyjne zmniejszenie masy podnoszonych przedmiotów zależnie od oddalenia od tułowia oraz wysokości trzymania

### Zasady bezpiecznej pracy na stanowisku obróbki ręcznej

Podstawowym obowiązkiem pracownika podczas wykonywania czynności zawodowych jest przestrzeganie zasad bhp oraz przepisów przeciwpożarowych. Pracownik wykonujący operacje obróbki ręcznej jest szczególnie narażony na skaleczenia, stłuczenia, zaprószenie oka pyłem i opiłkami z obrabianych materiałów, podrażnienie dróg oddechowych związane z wdychaniem oparów olejów, chłodziwa, farb i lakierów oraz porażenie prądem elektrycznym.



Przyczynami pożaru na stanowisku obróbki ręcznej mogą być:

- nagromadzenie materiałów łatwopalnych na stanowisku pracy,
- natłuszczone szmaty lub czyściwo,
- niesprawne urządzenia elektryczne lub uszkodzone przewody elektryczne,
- pozostawienie bez kontroli włączonych grzejników.

W celu wyeliminowania lub ograniczenia możliwości wystąpienia wypadku pracownicy powinni przestrzegać następujących ogólnych zasad:

1. używanie odzieży ochronnej;
2. stosowanie środków ochrony indywidualnej, takich jak:
  - rękawice ochronne – zmniejszające ryzyko zranienia rąk ostrymi krawędziami lub wiórami powstającymi podczas obróbki;
  - okulary ochronne – eliminujące ryzyko wypadnięcia opiłka metalu do oczu lub ich zaprószenia;
3. stosowanie właściwych osłon ruchomych elementów maszyn, zakaz demontażu osłon z maszyn – w przypadku korzystania z maszyn pozbawionych osłon może dojść do pochwylenia przez ruchome elementy maszyn odzieży lub części ciała pracownika, co grozi poważnym urazem lub śmiercią;
4. przestrzeganie norm dotyczących dźwigania i podnoszenia ciężarów;
5. mocowanie elementów poddawanych obróbce ręczno-maszynowej w uchwytach – niedopuszczalne jest trzymanie w rękach obrabianego elementu (np. podczas wiercenia);
6. korzystanie z maszyn i urządzeń w pełni sprawnych; należy ich używać zgodnie z przeznaczeniem i instrukcją użytkowania;
7. pewne mocowanie elementów poddawanych obróbce w imadle i uchwytach, aby zapobiec ich wypadnięciu w trakcie wykonywania obróbki i uderzeniu pracownika;
8. utrzymywanie porządku w pomieszczeniu warsztatowym i na stanowisku pracy oraz na drogach komunikacyjnych;
9. osuszanie mokrych miejsc i usuwanie wszelkich plam oleju lub chłodziwa, aby ograniczyć możliwość poślizgnięcia się;
10. stępienie ostrych krawędzi obrabianych elementów dla zminimalizowania ryzyka skaleczenia podczas ich przenoszenia;
11. zwracanie uwagi na wystające części maszyn i urządzeń, aby uniknąć urazu podczas przemieszczania się w ich pobliżu;
12. unikanie kontaktu z gorącymi wiórami i opiłkami metalu powstającymi podczas obróbki w celu ograniczenia możliwości poparzenia;
13. zachowywanie prawidłowej pozycji ciała podczas obróbki ręcznej (kręgosłup powinien być wyprostowany);
14. zapewnienie odpowiedniego oświetlenia stanowiska roboczego: stosowanie źródeł światła o natężeniu właściwym dla rodzaju wykonywanej obróbki, nie powodującego dużych kontrastów i olśnienia oczu.
15. unikanie kontaktu ze skórą środków chemicznych i chłodziw stosowanych w procesie obróbki, ograniczanie wdychania przez pracownika dymu i oparów powstających podczas obróbki w celu uniknięcia zatrucia lub podrażnienia wzroku czy układu oddechowego;
16. korzystanie z maszyn i urządzeń elektrycznych, które są uziemione i zerowane; stosowanie izolacyjnych środków ochrony (np. suche dywaniki gumowe);
17. korzystanie z dodatkowych, przenośnych lamp oświetleniowych zasilanych napięciem nie wyższym niż 24 V.

# 4.2.

## Trasowanie

### W TYM ROZDZIALE DOWIESZ SIĘ:

- jak przygotować materiał, który ma być poddany obróbce ręcznej
- na czym polega trasowanie na płaszczyźnie
- w jaki sposób wykonuje się trasowanie przestrzenne

Przedmioty poddawane obróbce ręcznej powinny zostać wcześniej odpowiednio przygotowane. Jednym z elementów takiego przygotowania jest **trasowanie przedmiotów**, czyli naniesienie na ich powierzchnię linii wyznaczających miejsca, które mają być poddane obróbce (np. linii obróbkowych, środków otworów, osi symetrii oraz zarysu części po obróbce, a także linii wyznaczających miejsca, do których należy usunąć nadmiar materiału). Trasowanie wykonuje się podczas większości operacji obróbki ręcznej.

Do trasowania są używane narzędzia i przyrządy pomocnicze umożliwiające:

- ustabilizowanie materiału trasowanego,
- wyznaczenie położenia linii,
- naniesienie linii na powierzchni materiału,
- zaznaczenie i utrwalenie na powierzchni materiału punktów wyznaczających linię obróbki.

Trasowanie jest operacją wymagającą dużej dokładności i staranności, dlatego bardzo ważne jest zapewnienie stabilnego położenia trasowanych elementów oraz używanych podczas tej operacji narzędzi i przyrządów. Najczęściej wykorzystywane są płyty traserskie o płaskiej, dokładnie obrobionej powierzchni, dużej sztywności i znacznej masie.

**Płyty traserskie** są wykonywane z żeliwa, granitu lub materiałów ceramicznych i mają różną wielkość (najczęściej produkowane są płyty o wymiarach od 160×160 mm do 8000×3000 mm i masie do ok. 16 000 kg).

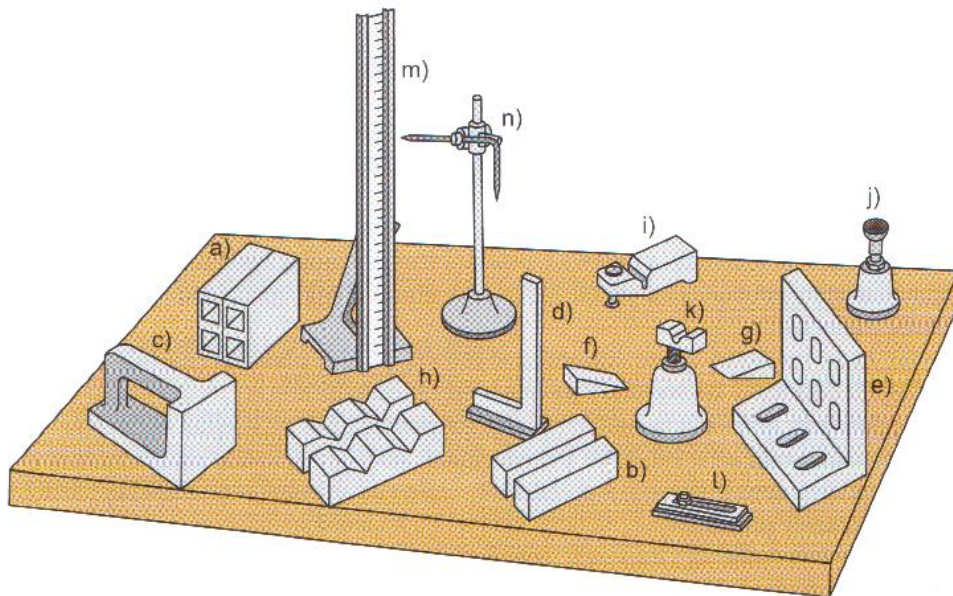
Przyrządami traserskimi używanymi do stabilizowania (tj. ustawienia położenia i podtrzymywania) materiału (przedmiotu) trasowanego mogą być: płyty, podstawki, skrzynki traserskie oraz imadła, uchwyty kłowe lub uchwyty magnetyczne.

Do wyznaczania położenia trasowanej linii stosuje się: suwmiarki traserskie, znaczniki traserskie, cyrkle traserskie, liniały traserskie z podstawą, kątowniki z podstawą, środkowniki i wysokościomierze z końcówką traserską. Nanoszenie linii na powierzchnię materiału trasowanego wykonuje się za pomocą rysików, a do ich utrwalenia służą punktaki. Do punktowania wykorzystuje się również młotki.

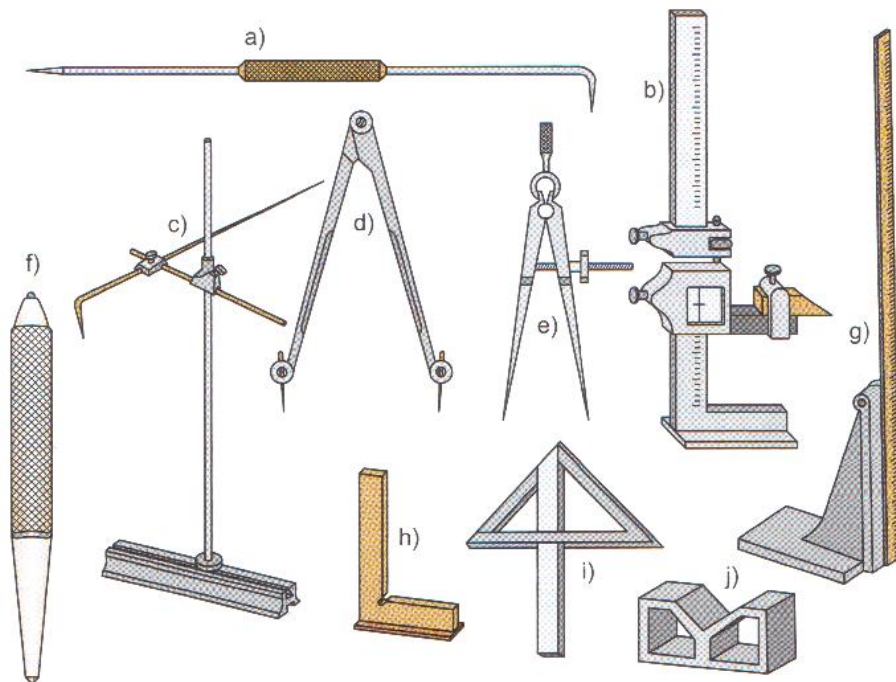
Niedokładność trasowania wynosi zwykle od 0,2 do 0,5 mm, lecz po spełnieniu pewnych warunków (stosowanie dokładnych przyrządów i narzędzi, zachowanie szczególnej staranności) może wynosić  $\pm 0,05$  mm.

Przyrządy umożliwiające stabilizację trasowanych przedmiotów przedstawione są na rysunku 4.6, a podstawowe narzędzia wykorzystywane podczas trasowania – na rysunku 4.7.





**Rys. 4.6.** Przyrządy do stabilizowania przedmiotów trasowanych: a), b) kostki traserskie, c), d) kątowniki stałe, e) kątownik z otworami do mocowania trasowanych przedmiotów, f), g) kliny, h) podstawki pryzmowe, i), j) podstawki nastawne, k) podstawka pryzmowa nastawna, l) listwa do mocowania, m) liniał, n) podstawka znacznika traserskiego [4]



**Rys. 4.7.** Podstawowe narzędzia traserskie: a) rysik, b) suwmiarka traserska z podstawą, c) znacznik używany do wykreślenia linii poziomych, e) cyrkle traserskie, f) punktak, g) liniał traserski, h) kątownik, i) środkownik do wyznaczania środka na płaskich powierzchniach przedmiotów walcowych, j) pryzma traserska [5]

### Technika trasowania

Trasowanie wykonuje się na podstawie rysunku lub wzornika. Przed przystąpieniem do trasowania należy:

- sprawdzić, czy kształt i wielkość przedmiotu odpowiadają danym zawartym na rysunku (trzeba zmierzyć wymiary gabarytowe i rozmieszczenie charakterystycznych miejsc na przedmiocie, np. rozstawienie otworów);
- sprawdzić, czy obrabiany przedmiot ma nadatki wystarczające do obróbki;
- oczyścić przedmiot z rdzy, a odlewy z piasku i innych zanieczyszczeń;
- sprawdzić stan powierzchni przedmiotu (ewentualne pęknięcia i skrzywienia dyskwalifikują materiał);
- przyjąć bazę traserską (bazę traserską stanowią punkt, płaszczyzna lub oś symetrii, od których odmierza się wymiary na powierzchni przedmiotu);
- pokryć powierzchnie trasowane farbą, aby trasowane linie były lepiej widoczne.

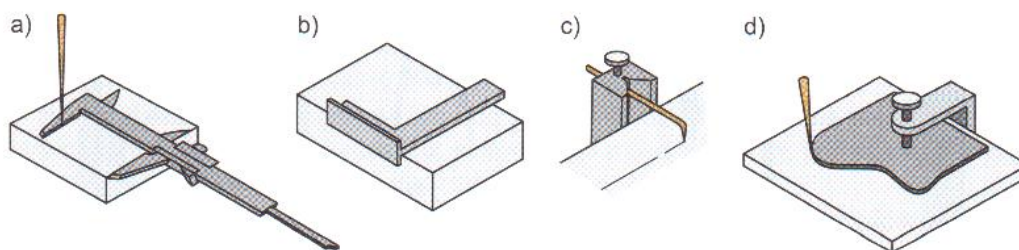
Do malowania odlewów i dużych przedmiotów stosuje się kredę rozdrobnioną w wodzie z dodatkiem oleju lnianego, a przedmioty stalowe lub żeliwne maluje się roztworem wodnym siarczanu miedzi.

Trasowanie wykonuje się, nanosząc (rysując) linie na powierzchnię przedmiotów. Rozpoczyna się je zwykle od wyznaczenia głównych osi symetrii przedmiotu, względem których wyznacza się położenie kolejnych linii i punktów. W przypadku trasowania połączeń linii prostych i krzywych w pierwszej kolejności nanosi się linie proste, które później łączy się łukami. Przecięcia linii, środki okręgów i wyznaczone linie punktuje się, co pozwala na odtworzenie trasowanych linii w przypadku ich starcia. Linie proste punktuje się w odstępach co 10–100 mm, a łuki i krótkie linie proste w odstępach co 5–10 mm. Rysik, którym nanosi się linie na powierzchni przedmiotu, oraz punktak do wykonywania punktów powinny być bardzo dobrze zastrzone.

Rozróżnia się dwa rodzaje trasowania: trasowanie na płaszczyźnie oraz trasowanie przestrzenne.

### Przebieg trasowania na płaszczyźnie

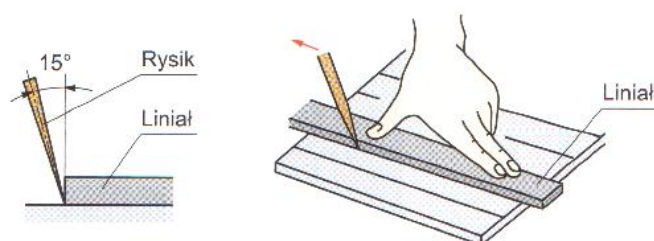
Odmierzanie wymiarów odbywa się za pomocą suwmiarki, cyrkla traserskiego lub przy miaru wg wymiarów podanych na rysunku technicznym elementu (rys. 4.8).



**Rys. 4.8.** Przykłady trasowania linii na płaszczyźnie: a) wyznaczanie linii w określonej odległości, b) wyznaczanie prostych prostopadłych do krawędzi, c) wyznaczanie prostych równoległych do krawędzi, d) wyznaczanie linii według wzornika

Podczas trasowania bardzo istotny jest sposób usytuowania rysika nanoszącego linie na powierzchni materiału. Musi on być odchylony od pionu o ok. 15°, a jego ostrze powinno być umieszczone na linii styku krawędzi materiału z powierzchnią materiału (rys. 4.9). Linia traserska musi być zaznaczana jednym ruchem, bez odrywania ostrza rysika od powierzchni materiału.





Rys. 4.9. Pozycja rysika podczas nanoszenia linii traserskich [1]

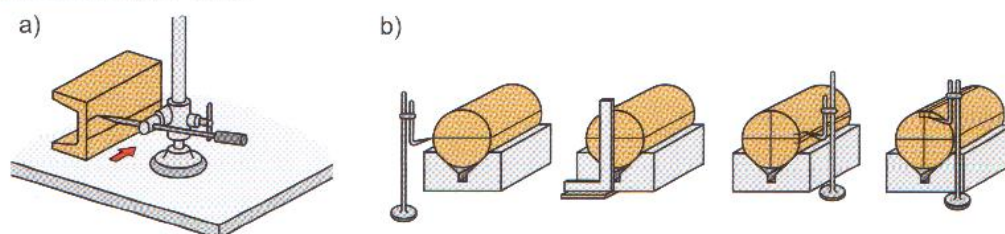
### Przebieg trasowania przestrzennego

W czasie nanoszenia linii traserskiej ostrze rysika powinno dotykać powierzchni przedmiotu dokładnie w miejscu stykania się krawędzi liniału z powierzchnią, a rysik podczas nanoszenia linii musi być ustawiony pochyło, tak aby osoba wykonująca trasowanie mogła obserwować powstającą linię.

Trasowanie przestrzenne polega na wyznaczaniu linii, osi środków okręgów i obwodów okręgów na powierzchni brył. Stosowane są trzy metody trasowania przestrzennego:

- przez zmianę położenia przedmiotu trasowanego,
- w pryzmach traserskich,
- za pomocą skrzynek traserskich.

Trasowanie przestrzenne przez zmianę położenia przedmiotu trasowanego polega na umieszczeniu go na płycie traserskiej lub podstawkach traserskich, ustawieniu przy nim znacznika z rysikiem i naniesienie na powierzchni materiału linii przez jego przesuwanie. Przedmioty, które mają co najmniej jedną powierzchnię obrobioną, kładzie się bezpośrednio na płycie, a przedmioty o powierzchniach nieobrobionych ustawia się na podstawkach traserskich (rys. 4.10).

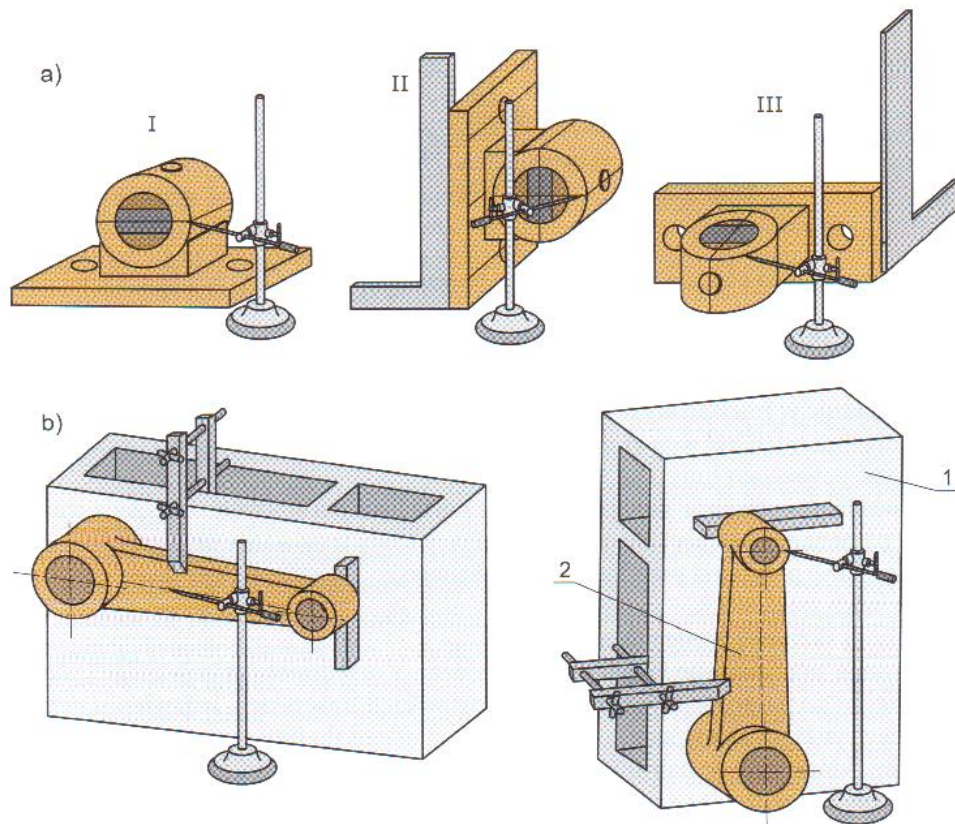


Rys. 4.10. Wykorzystanie znacznika do trasowania: a) linii równoległych, b) zarysu rowka na wpust [1]

Przy stosowaniu metody z użyciem skrzynek traserskich przedmiot jest przytwierdzony do skrzynki, a linie są zaznaczane rysikiem umocowanym w znaczniku. W przypadku ciężkich przedmiotów ustawia się je na stole traserskim, natomiast rysik mocuje się do skrzynki (rys. 4.11). Na rys. 4.12 przedstawiono przykłady trasowania przestrzennego z wykorzystaniem podpór pryzmowych.

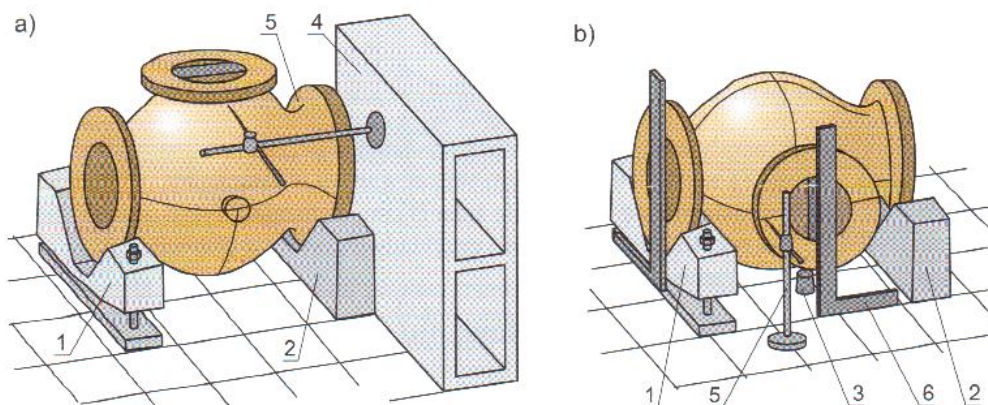
### Zasady bezpiecznej pracy przy trasowaniu

- Stanowisko pracy musi być odpowiednio oświetlone.
- Należy ustawiać ciężkie przedmioty w taki sposób, aby w razie upadku nie spowodowały urazu kończyn.
- Na stanowisku pracy musi być utrzymywany porządek.
- Powinno się zwracać szczególną uwagę na ostre narzędzia (rysiki, cyrkle, znaczniki), trzeba je przechowywać w odpowiedni sposób oraz posługiwać się nimi z zachowaniem ostrożności.



**Rys. 4.11.** Przykłady trasowania przestrzennego przedmiotu mocowanego do skrzynki traserskiej: a) przedmiot ustawiany w trzech płaszczyznach za pomocą kątownika, b) przedmiot przymocowany do skrzynki traserskiej

1 – skrzynka traserska, 2 – przedmiot



**Rys. 4.12.** Przykłady trasowania przestrzennego przedmiotu mocowanego w podporach pryzmowych: a) trasowanie linii w płaszczyźnie pionowej z użyciem skrzynki traserskiej, b) trasowanie linii poziomych według rysy oraz linii pionowych przy użyciu kątownika [1]

1, 2 – pryzmy, 3 – podstawka śrubowa, 4 – skrzynka traserska, 5 – rysik z podstawką, 6 – kątownik



## 5.1.

## Piłowanie

**W TYM ROZDZIALE DOWIESZ SIĘ:**

- jakie są rodzaje pilników
- jak we właściwy sposób wykonywać operacje piłowania

**Piłowanie** polega na skrawaniu warstwy materiału z powierzchni przedmiotu za pomocą pilnika w celu nadania przedmiotowi odpowiedniego kształtu, wymiarów i gładkości. Warstwa usuwanego materiału podczas piłowania wynosi od 0,5 do 1,5 mm. Dokładność piłowania wynosi do 0,1 mm (wysoko wykwalifikowani pracownicy mogą osiągnąć większą dokładność).

Piłowanie stosowane jest podczas:

- dopasowywania części podczas montażu i remontów maszyn,
- usuwania zbędnego materiału, np. z odlewów czy odkuwek,
- stępienia ostrych krawędzi wytwarzanych elementów maszyn, urządzeń i narzędzi,
- wykonywania narzędzi specjalnych (np. matryc, tłoczników),
- wykonywania zarysów krzywoliniowych,
- ostrzenia pił.

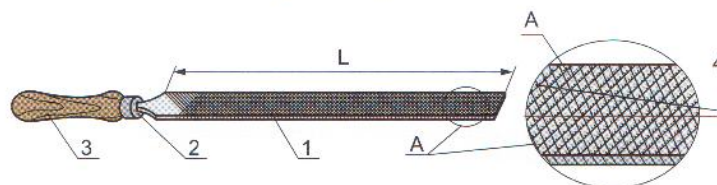
Elementy maszyn, urządzeń i narzędzi mogą być poddawane obróbce zgrubnej lub wykańczającej. Obróbka zgrubna ma na celu usunięcie zewnętrznych warstw materiału, a w przypadku prefabrykatów walcowanych (pręty i wałki) zapewnienie równomiernych naddatków do dalszej obróbki. W tego rodzaju obróbce nie uzyskuje się wysokich dokładności i niskich chropowatości powierzchni. Na ogół osiąga się wtedy 14. klasę dokładności, a chropowatość  $R_a$  może wynosić ok. 20  $\mu\text{m}$ . Wykonywana dla niektórych powierzchni obróbka wykańczająca umożliwia osiągnięcie wyższych dokładności i niskich wartości chropowatości. Pozwala ona na uzyskanie do 5. klasy dokładności i chropowatości  $R_a$  poniżej 5  $\mu\text{m}$ .

**Pilniki**

Pilnik składa się z części roboczej 1 oraz chwytu 2 osadzonego w drewnianej rękojeści 3. Na części roboczej wykonane są nacięcia, czyli zęby. Wielkość pilnika jest określona długością części roboczej  $L$ . Pilniki wykonuje się ze stali węglowej narzędziowej. Zęby na części roboczej wykonuje się przez jej maszynowe nacinanie przecinakiem, frezowanie lub przeciąganie (rys. 5.1).

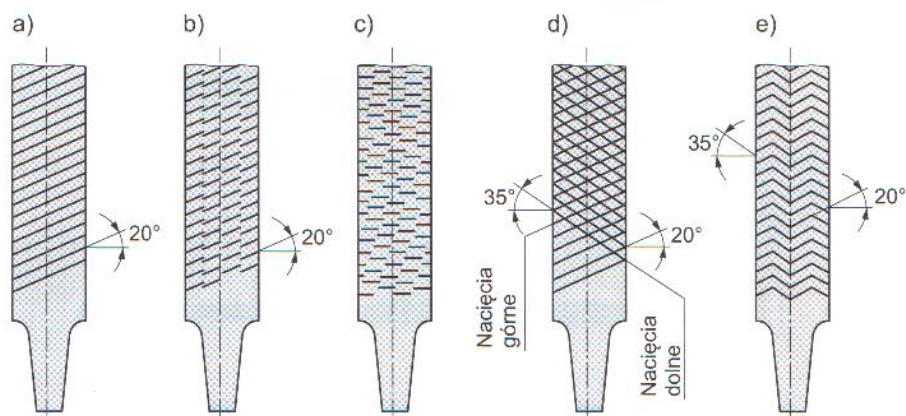
Rozróżnia się pięć rodzajów nacięć zębów pilników: **pojedyncze jednorzędowe, pojedyncze wielorzędowe, pojedyncze wielorzędowe śrubowe, podwójne jednorzędowe i podwójne wielorzędowe** (rys. 5.2). Pilniki o nacięciu jednorzędowym są używane do piłowania materiałów miękkich. Zbierają one wiór równy szerokości pilnika, co przy obróbce twardych materiałów wymagałoby bardzo dużego wysiłku. Nacięcia podwójne składają się z nacięć dolnych nachylonych pod kątem  $35^\circ$  do osi pilnika oraz nacięć górnych nachylonych pod

kątem  $20^\circ$ . Nacięcie dolne jest nacięciem podstawowym, a górne ma tylko znaczenie pomocnicze (dzieli jedno nacięcie podstawowe na wiele odcinków). Dzięki nacięciom podwójnym zamiast jednego wióra o szerokości równej szerokości pilnika otrzymuje się drobne wióry, co zmniejsza wysiłek fizyczny podczas piłowania.



Rys. 5.1. Pilnik

1 – część robocza, 2 – uchwyt, 3 – rękojeść, 4 – linia kolejnych zębów utworzonych przez przecięcie nacięcia górnego z dolnym



Rys. 5.2. Nacięcia pilników: a) pojedyncze jednorzędowe, b) pojedyncze wielorzędowe, c) pojedyncze wielorzędowe śrubowe, d) podwójne jednorzędowe, e) podwójne wielorzędowe

Klasyfikację pilników przeprowadza się według:

1. liczby nacięć na długości 10 mm,
2. kształtu przekroju pilnika.

Ze względu na liczbę nacięć rozróżnia się pilniki:

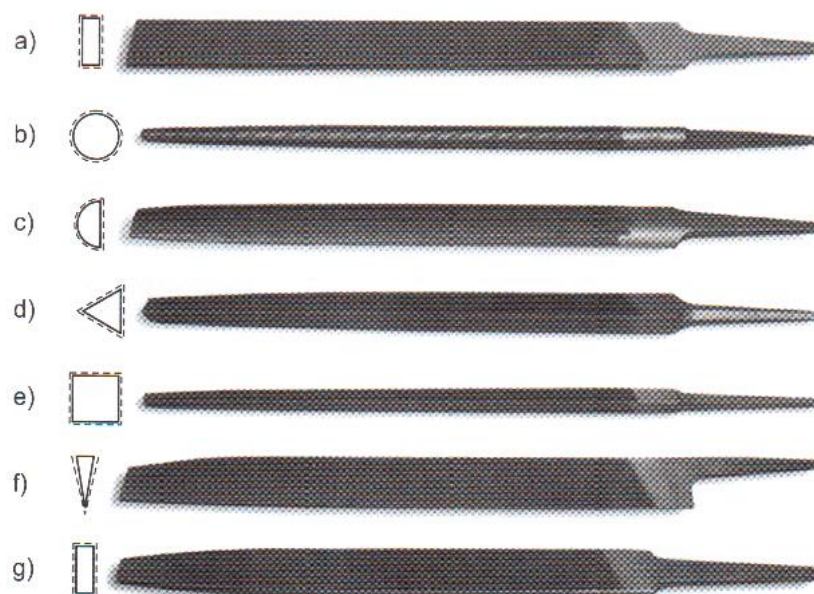
- nr 0 – **zdzieraki** – od 4,5 do 10 nacięć,
- nr 1 – **równiaki** – od 6,3 do 28 nacięć,
- nr 2 – **półgładziki** – od 10 do 40 nacięć,
- nr 3 – **gładziki** – od 14 do 56 nacięć,
- nr 4 – **podwójne gładziki** – od 25 do 80 nacięć,
- nr 5 – **jedwabniki** – od 40 do 80 nacięć.

Używanie pilników o wyższym numerze pozwala na uzyskanie większej gładkości obrabianej powierzchni.

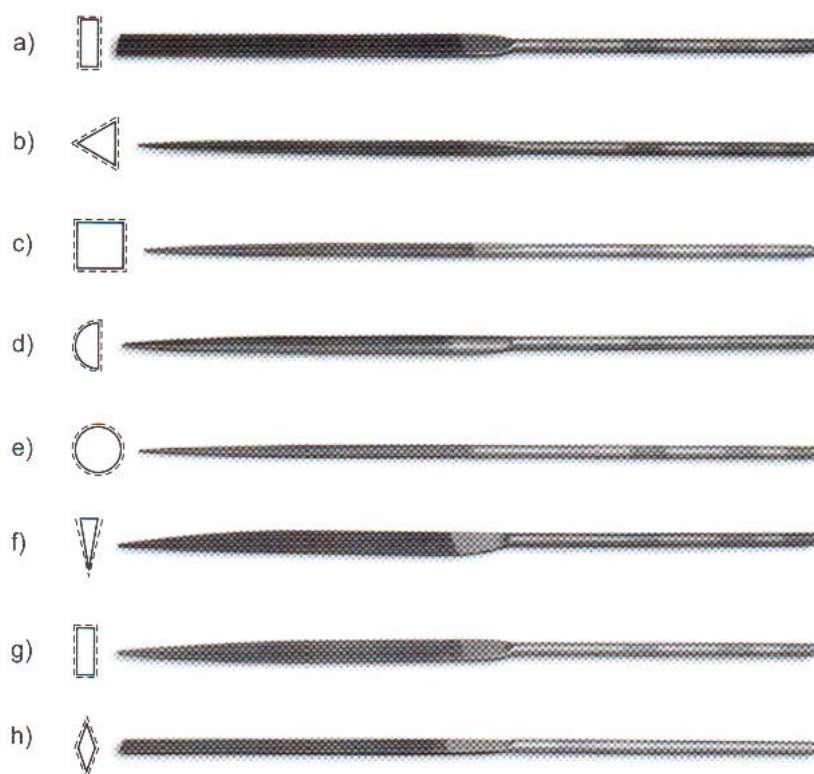
Ze względu na kształt przekroju poprzecznego pilnika rozróżniamy pilniki: płaski, okrągły, półokrągły, trójkątny, czworokątny, nożowy, zbieżny, mieczowy, owalny i soczewkowy (rys. 5.3).

Stosowane są również pilniki igielkowe oraz tarniki. Pilniki igielkowe są pilnikami precyzyjnymi o małej długości i bardzo drobnych nacięciach. Służą do obróbki wykańczającej małych powierzchni (rys. 5.4).





**Rys. 5.3.** Przykłady pilników ślusarskich: a) płaski, b) okrągły, c) półokrągły, d) trójkątny, e) czworokątny, f) nożowy, g) zbieżny



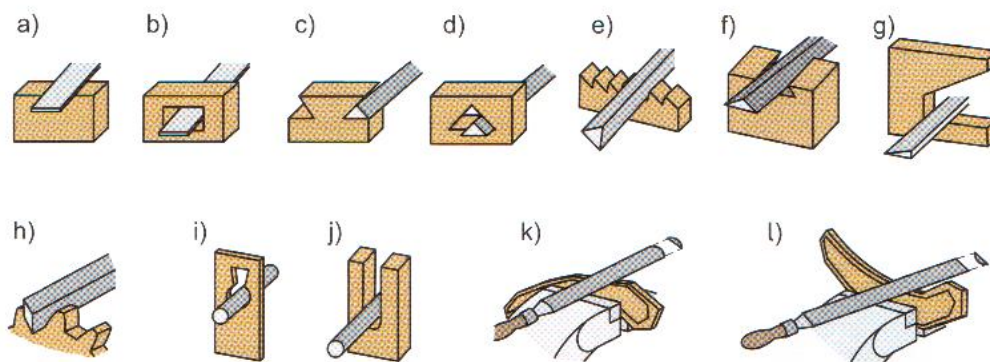
**Rys. 5.4.** Przykłady pilników igielkowych: a) płaski, b) trójkątny, c) czworokątny, d) półokrągły, e) okrągły, f) nożowy, g) zbieżny, h) mieczowy

Tarniki, czyli pilniki o zębach w postaci zadziorów, są używane do piłowania materiałów miękkich (rys. 5.5).

Przykłady zastosowania poszczególnych pilników do wykonywania obróbki elementów przedstawiono na rysunku 5.6.



Rys. 5.5. Przykłady tarników: a) półokrągły, b) płaski, c) okrągły, d) czworokątny



Rys. 5.6. Przykłady zastosowania pilników o różnych kształtach: a) i b) płaskie, c) i d) trójkątne, e) trójkątny do ostrzenia pił, f) trójkątny spłaszczony, g) nożowy, h) mieczowy, i), j) okrągłe, k), l) półokrągłe [6]

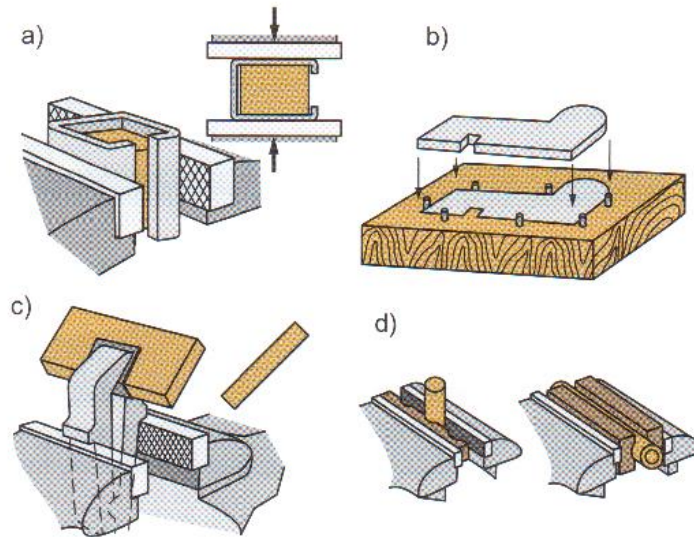
## Technika piłowania

Wszystkie przedmioty poddawane obróbce piłowaniem powinny być unieruchomione, dlatego zazwyczaj mocuje się je w imadle, aby zapewnić im niezmiennność położenia i sztywność. Piłowana powierzchnia powinna być ustawiona w położeniu poziomym i wystawać ok. 5–10 mm ponad szczękę imadła. W przypadku piłowania przedmiotów z materiałów miękkich lub powierzchni już obrobionych należy zakładać na szczękę imadła nakładki z miękkiego materiału, aby ochronić przed zniszczeniem powierzchnię tych przedmiotów przez szczękę imadła. Jeżeli ma być piłowana blacha, krawędzie obrabiane trzeba usztywnić (np. kątownikami, płytkami, klockami) – rys. 5.7a. Przedmioty płaskie (o bardzo niskiej wysokości) powinny być mocowane za pomocą trzpieni (kołków) mocujących (rys. 5.7b). W przypadku piłowania powierzchni skośnych należy używać dodatkowych uchwytów, które umożliwią ustawienie tych powierzchni w położeniu poziomym (rys. 5.7c). Druty i pręty

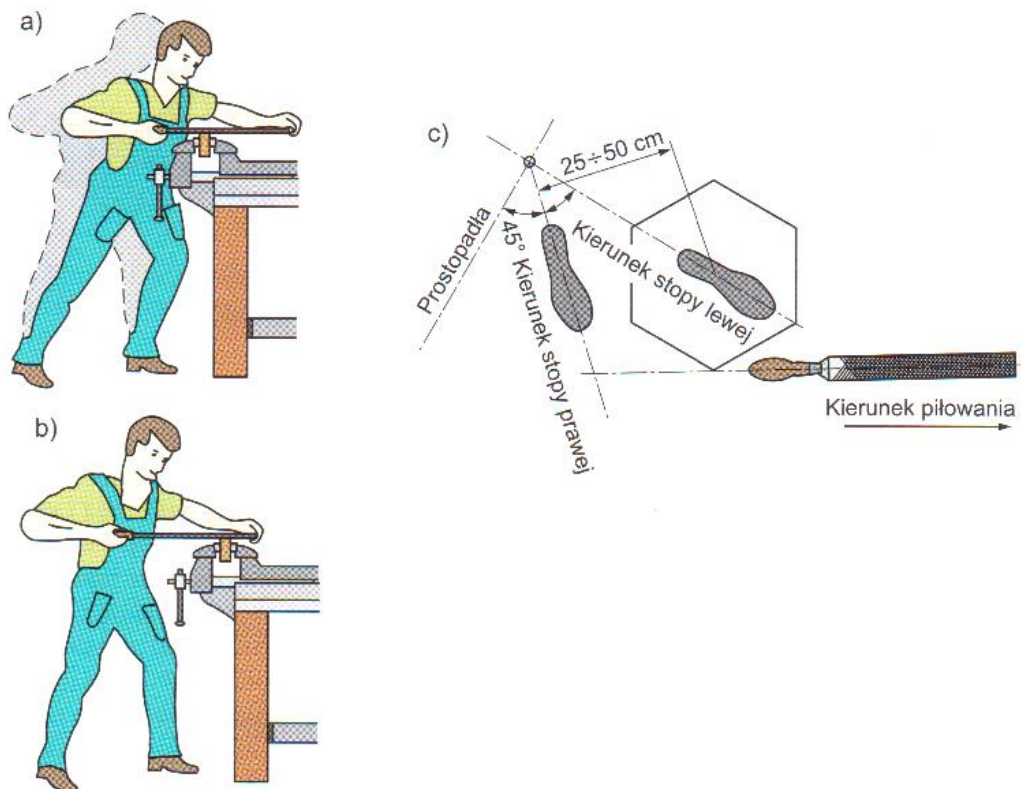


okrągłe powinny być umieszczane w częściach szczęk wyposażonych w rowki do mocowania przedmiotów o kształtach walcowych (rys. 5.7d).

Właściwa postawa osoby wykonującej piłowanie została przedstawiona na rys. 5.8.



**Rys. 5.7.** Mocowanie przedmiotów w imadle: a) za pomocą klocka umożliwiającego uniknięcie zniekształceń, b) z cienką płytką na klocku drewnianym, c) w imadle skośnym, d) unieruchamianie przedmiotów walcowych [4]



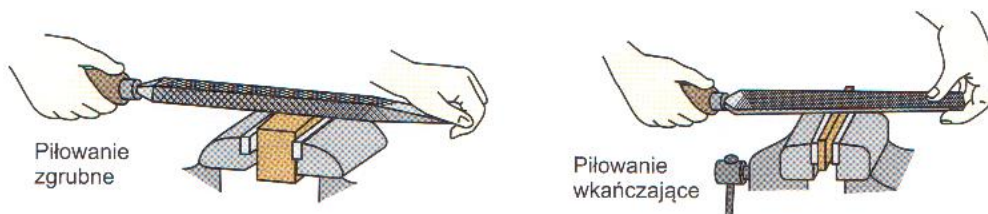
**Rys. 5.8.** Właściwa postawa podczas piłowania: a) zgrubnego, b) wykańczającego, c) ustawienie nóg

Podczas piłowania (zwłaszcza zgrubnego, wykonywanego dużym pilnikiem) bardzo ważne jest balansowanie ciałem pozwalające na zwiększenie siły nacisku rąk ślusarza na pilnik i dzięki temu zwiększenie efektywności piłowania. W trakcie piłowania zgrubnego zdzierakiem, wymagającym dużego nacisku, należy wykorzystać ciężar ciała, przesuując tułów wraz z ramionami do przodu i z powrotem równocześnie z ruchami pilnika, przy czym ciężar ciała przenosi się z prawej nogi na lewą.

Podczas piłowania wykańczającego ciężar ciała musi być rozłożony równomiernie na obie nogi, a ruchy robocze wykonują tylko ramiona, gdy tymczasem tułów jest w równowadze.

Ustawienie stóp powinno zapewniać stabilność ciała pracownika podczas piłowania. Pociągnięcia pilnika po materiale muszą być długie, płynne i rytmiczne (należy wykorzystywać całą długość pilnika). Zalecane tempo to około 30–40 ruchów roboczych na minutę podczas piłowania pilnikami dużymi oraz 50–60 ruchów na minutę w czasie piłowania pilnikami mniejszymi. Praca w szybszym tempie przyspiesza zmęczenie pracownika oraz przyczynia się do pogorszenia jakości piłowania. Ruch pilnika powinien odbywać się w płaszczyźnie równoległej do piłowanej powierzchni. Pilnik należy trzymać za rękojeść (duże pilniki powinno się trzymać dwiema rękami – za rękojeść i za końcówkę). Przy wygładzaniu powierzchni (tzw. wyciąganiu) pilnik ustawia się prostopadłe do wzdłużnej osi przedmiotu, dociskając go lekko rękami do obrabianej powierzchni. Pilniki igielkowe można trzymać jedną ręką. Właściwe trzymanie pilnika przedstawiono na rysunku 5.9.

Pilnik skrawa materiał tylko w jednym kierunku, podczas ruchu do przodu, dlatego należy wtedy naciskać na niego z dużą siłą, natomiast przy ruchu powrotnym nie trzeba wywierać nacisku. Przy nieodpowiednim naciskaniu istnieje ryzyko zsunięcia się pilnika z obrabianego materiału i pracownik może się wtedy zranić. Poza tym niedostateczny nacisk powoduje ślizganie się zębów pilnika po materiale, przyspieszając przeciążenie narzędzia i zwiększając nierówności powstające na powierzchni przedmiotu.



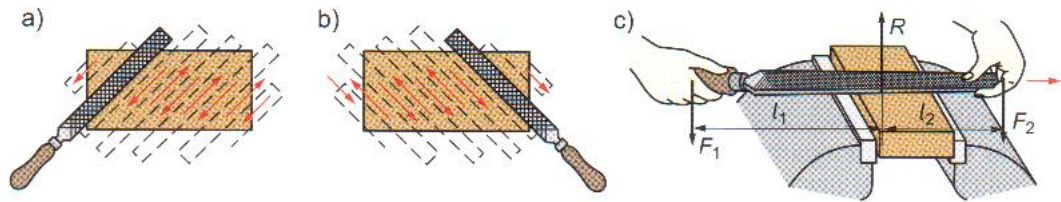
Rys. 5.9. Właściwe sposoby uchwycenia pilnika [10]

Duże płaszczyzny piłuje się zgrubnie metodą krzyżową (rys. 5.10). Obróbkę wykańczającą powierzchni można wykonać pilnikiem o drobnych nacięciach lub płótnem ściernym. Należy tak umocować obrabiany przedmiot, aby piłowanie odbywało się w kierunku jego mniejszego wymiaru. Trzeba przy tym uważać, żeby na piłowanej powierzchni nie powstawały głębokie zarysowania. Przyczyną takich zarysowań są najczęściej wióry zakleszczone między zębami pilnika, dlatego co jakiś czas należy go oczyszczać metalową szczotką. Przedmioty cienkie (płytki, blachy) powinno się piłować wzdłuż ich krawędzi.

W celu uzyskania płaskiej powierzchni należy wywierać taki nacisk na pilnik, aby spełniony był warunek równowagi momentów sił:  $F_1 \cdot l_1 = F_2 \cdot l_2$  ( $F_1$  – siła nacisku prawej ręki na pilnik,  $F_2$  – siła nacisku lewej ręki na pilnik,  $R$  – siła reakcji przedmiotu,  $l_1$  – ramię działania siły  $F_1$ ,  $l_2$  – ramię działania siły  $F_2$ ).

Podczas piłowania płaszczyzn nachylonych względem siebie najpierw wykonuje się ich obróbkę zgrubną, a potem obróbkę wykańczającą.





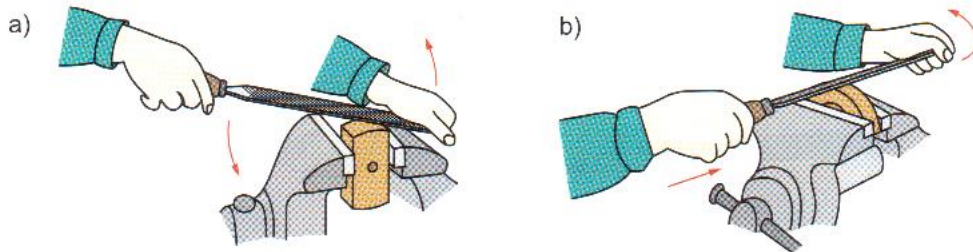
**Rys. 5.10.** Zasada piłowania krzyżowego płaszczyzn: a) piłowanie w prawo, b) piłowanie w lewo, c) warunki uzyskania płaskiej powierzchni piłowania

Piłowanie przedmiotów prostopadłościennych rozpoczyna się od obróbki zgrubnej i wykańczającej jednej z większych powierzchni, a pozostałe powierzchnie obrabia się w następnej kolejności. W trakcie wykonywania pracy należy wielokrotnie sprawdzać prostotałość tych powierzchni.

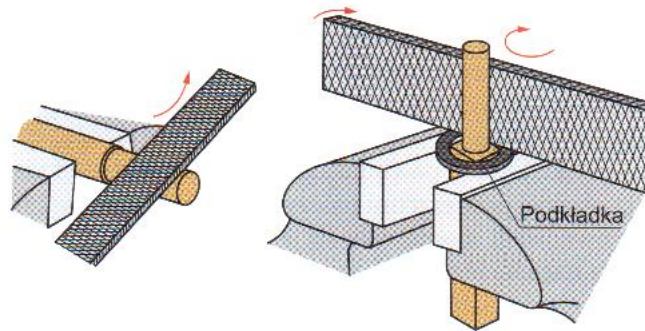
Piłowanie powierzchni wypukłych i walcowych wykonuje się pilnikami płaskimi. Podczas ruchu roboczego należy tak prowadzić pilnik, aby jego koniec wykonywał ruch półkolisty w kierunku przeciwnym od powierzchni obrabianej (rys. 5.11, 5.12).

Piłowanie powierzchni wklęsłych wykonywane jest pilnikami okrągłymi lub półokrągłymi, przesuwanymi wzdłuż piłowanej powierzchni i obracanymi wokół osi (rys. 5.13).

W celu zwiększenia wydajności piłowania stosuje się pilnikarki o napędzie elektrycznym lub pneumatycznym. Do piłowania mechanicznego bardzo często używa się pilnikarek ręcznych z napędzanym silnikiem elektrycznym giętym wałkiem, zakończonym uchwytem do mocowania pilników (frezów) o różnym kształcie. Podczas pracy część chwytowa

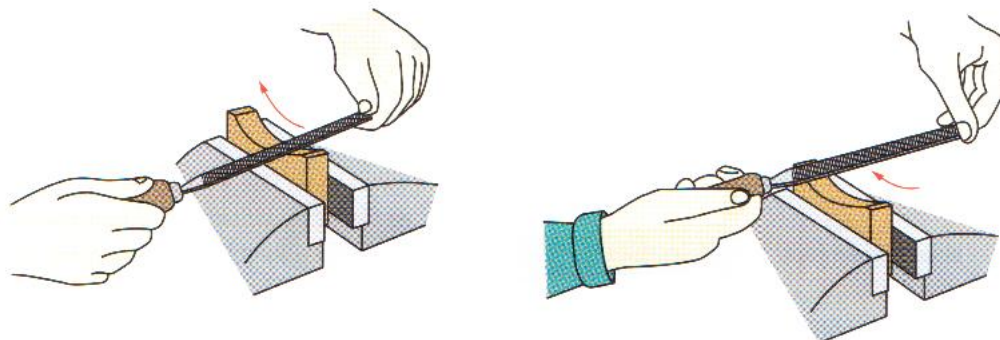


**Rys. 5.11.** Piłowanie powierzchni kształtowych: a) zgrubne powierzchni wypukłej, b) wykańczające powierzchni wypukłej [4]

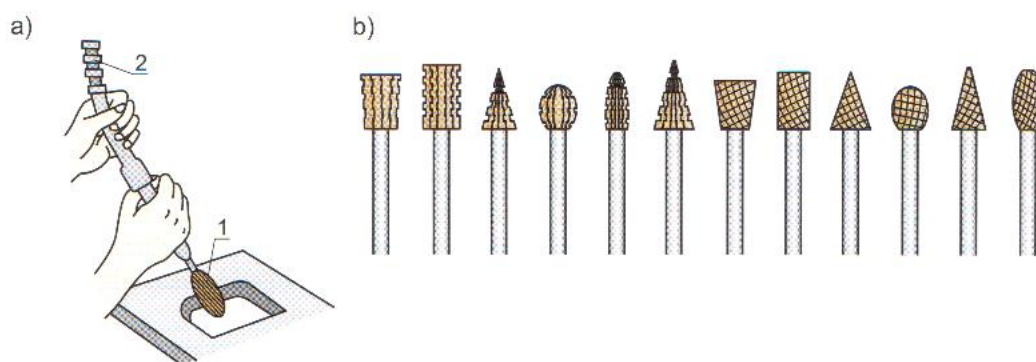


**Rys. 5.12.** Piłowanie powierzchni walcowych [4]

wałka z zamocowanym pilnikiem jest dociskana do obrabianej powierzchni. Wywierany nacisk powinien być tak dobrany, aby nie zmniejszał prędkości obrotowej pilnika. Pilnikarki z giętym wałkiem stosuje się do piłowania powierzchni krzywoliniowych (przede wszystkim wgłębień).



Rys. 5.13. Piłowanie powierzchni wklęsłej [4]



Rys. 5.14. Piłowanie mechaniczne: a) piłowanie przyrządem ręcznym z wałkiem giętym, b) kształty pilników (frezów) do przyrządu ręcznego z wałkiem giętym [4]

1 – pilnik (frez), 2 – wałek giętki

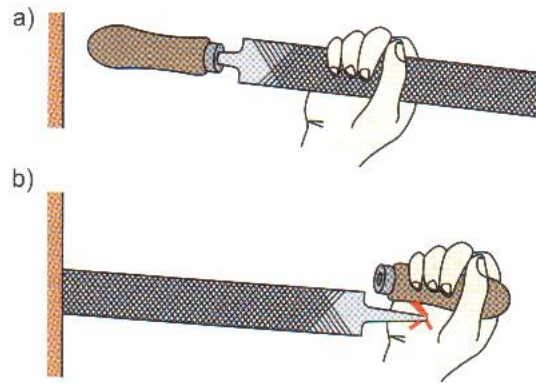
### Zasady użytkowania pilników

Podczas pracy pilniki szybko zużywają się i stępiąją. Aby te procesy spowolnić, należy przestrzegać następujących zasad:

1. nie stosować pilników do obróbki surowych, nieoczyszczonych powierzchni odlewów i odkuwek,
2. nie piłować stali hartowanej,
3. nie piłować nieoczyszczonych powierzchni skorodowanych oraz ostrych krawędzi,
4. nie używać pilników o drobnych nacięciach do piłowania materiałów miękkich,
5. pilniki zanieczyszczone opiłkami czyścić szczotką drucianą prowadzoną wzdłuż nacięć,
6. chronić pilniki przed wilgocią,
7. zapobiegać zabrudzeniu pilników smarami lub olejami,
8. podczas przechowywania zabezpieczać je pokostem lub benzyną,
9. używać tylko pilników z dobrze osadzoną i nieuszkodzoną rękojeścią.



Pilnik osadza się w rękojeści przez lekkie uderzenie nią o twarde podłoże lub pobijanie jej młotkiem gumowym (rys. 5.15.). Należy przy tym sprawdzać osiowość osadzenia pilnika i rękojeści.



Rys. 5.15. Osadzenie pilnika w rękojeści: a) prawidłowe, b) niedopuszczalne

### Zasady bezpiecznej pracy podczas piłowania

Główne zagrożenia podczas piłowania:

- za słabe zamocowanie przedmiotu w imadle,
- niewłaściwie przygotowany do pracy lub nieodpowiednio używany pilnik.  
Wylimitowanie tych zagrożeń jest możliwe dzięki stosowaniu takich zasad jak:
- solidne mocowanie w imadle obrabianego przedmiotu, tak aby nie mógł się przemieszczać ani drgać;
- używanie ostrego i nieuszkodzonego pilnika – szczególnie ważna jest dobra rękojeść; podczas piłowania pilnikiem pozbawionym rękojeści lub z rękojeścią uszkodzoną istnieje niebezpieczeństwo zranienia ręki ostrym końcem narzędzia;
- wywieranie nacisku na pilnik tylko w trakcie wykonywania ruchu skrawającego (do przodu); podczas wykonywania ruchu powrotnego nacisk powinien być niewielki, dzięki czemu zminimalizowane zostanie ryzyko ześlizgnięcia się pilnika z piłowanej powierzchni i zranienia dłoni pracownika;
- przestrzeganie podczas pracy przepisów bhp: pracownik musi być zdrowy i wypoczęty, powinien też używać odzieży ochronnej bez luźnych, zwisających części;
- utrzymywanie w porządku i czystości stanowiska pracy – należy z niego usunąć wszystkie zbędne przedmioty i narzędzia, a opiłki zgarnąć szczotką lub szmatką (nigdy rękami); nie wolno dopuszczać do rozlania oleju lub zanieczyszczenia podłogi smarem; niedopuszczalne jest też pozostawianie w pobliżu jedzenia.

### PYTANIA I POLECENIA

1. Scharakteryzuj rodzaje pilników.
2. Określ właściwą postawę pracownika podczas piłowania.
3. Wymień zasady bezpieczeństwa obowiązujące podczas piłowania.
4. Przedstaw zasady mocowania piłowanego przedmiotu w imadle.

## 5.2.

Ścinanie, przecinanie,  
wycinanie, cięcie

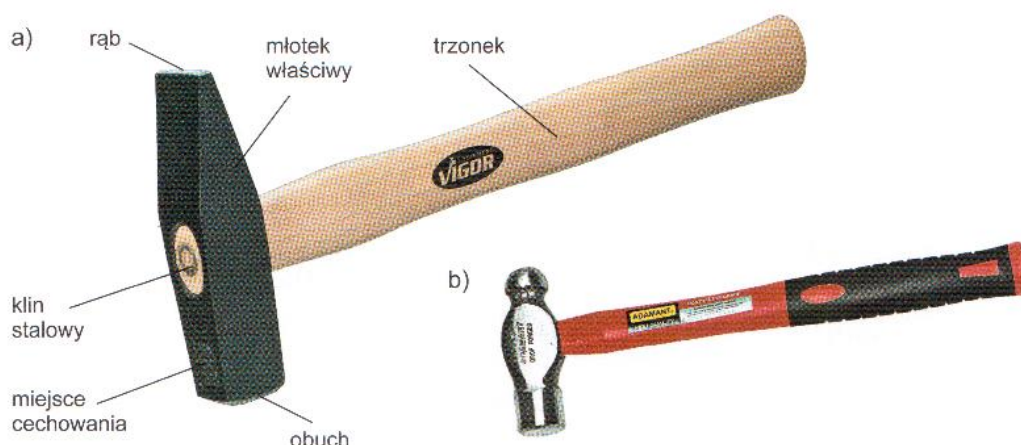
## W TYM ROZDZIALE DOWIESZ SIĘ:

- na czym polega ścinanie, przecinanie, wycinanie i cięcie
- jak bezpiecznie i efektywnie wykonywać operacje ścinania, przecinania, wycinania i cięcia

**Ścinanie, przecinanie i wycinanie** polega na skrawaniu warstwy materiału narzędziem w kształcie klina. Operacje te wykonuje się jako obróbkę zgrubną w przypadkach ścinania łbów nitów podczas demontażu połączenia nitowego, usuwania grubszych warstw materiału z wąskich powierzchni przedmiotów, wycinania otworów i rowków oraz odcinania kawałków prętów, drutu i blach przeznaczonych do dalszej obróbki.

Narzędziami stosowanymi do ręcznego ścinania, przecinania i wycinania metali są przecinaki, wycinaki i młotki.

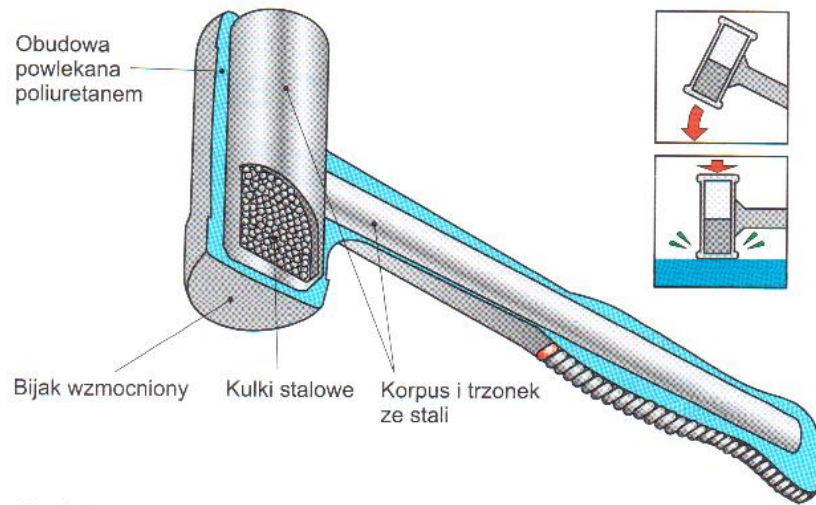
Młotki są wykonywane ze stali węglowej narzędziowej, ich rąb i bijak poddaje się obróbce cieplnej (przez hartowanie i odpuszczanie), dzięki czemu mają odpowiednie właściwości mechaniczne. Trzonek wykonuje się z wysokogatunkowego drewna (lub włókna węglowego). Osadzony na trzonku obuch jest zabezpieczony przed zsunięciem podczas wykonywania zamachu. Produkuje się młotki o masie od 50 do 2000 g, a najczęściej używane mają masę 600–800 g (rys. 5.16).



**Rys. 5.16.** Młotek ślusarski: a) z obuchem o przekroju kwadratowym, b) z obuchem o przekroju kołowym

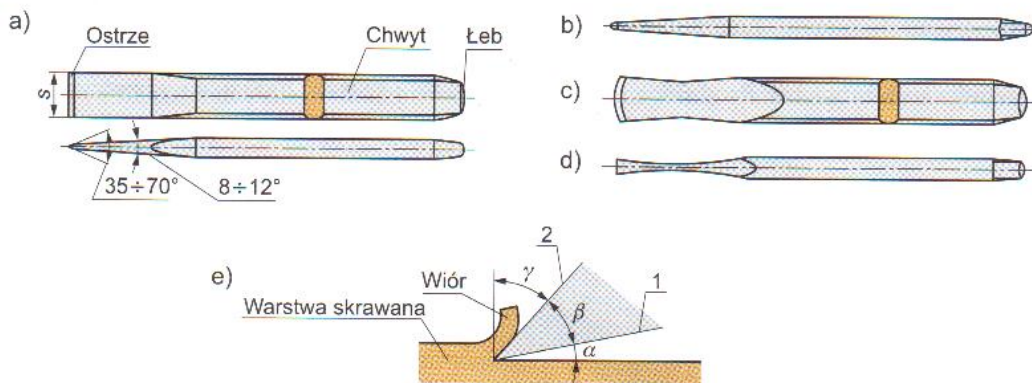
Używane są również młotki bezodrutowe (rys. 5.17), które dzięki bezwładności wypełnionych kulkami stalowymi główek znoszą efekt odbicia sprężystego od uderzonej powierzchni (taki młotek „przylega” do uderzonego przedmiotu).





Rys. 5.17. Młotek bezdrutowy

Do ręcznego ścinania i przecinania materiałów używa się przecinaków, natomiast do wycinania stosuje się **wycinaki** (rys. 5.18). **Przecinaki** wykorzystuje się do ścinania płaskowników i przecinania prostoliniowego lub po łuku. Wycinaka prostego używa się do wycinania rowków prostokątnych, wycinaka wygiętego do wycinania rowków owalnych, a wycinaka czterokrawędziowego do wycinania szczelin w rurach.



Rys. 5.18. Narzędzia do ścinania, przecinania i wycinania: a) przecinak, b) wycinak prosty, c) wycinak wygięty, d) wycinak czterokrawędziowy, e) ostrze przecinaka w układzie roboczym [4]

1 – powierzchnia przyłożenia przecinaka, 2 – powierzchnia natarcia przecinaka,  $\alpha$  – kąt przyłożenia,  $\beta$  – kąt ostrza,  $\gamma$  – kąt natarcia

Przecinak składa się z części roboczej (ostrza klinowego) i chwytu zakończonego łbem. W kierunku ostrza przecinak zmniejsza swoje wymiary tzw. skosem pod kątem 8–12°.

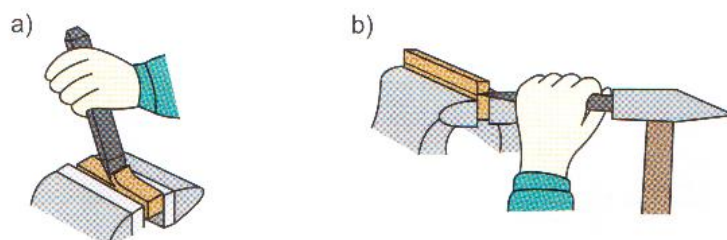
Kąt przyłożenia  $\alpha$  podczas ścinania powinien przyjmować wartości od 5 do 10° (wraz ze wzrostem grubości warstwy skrawanej kąt przyłożenia powinien mieć mniejsze wartości). Wartość kąta przyłożenia ocenia osoba wykonująca ścinanie. W zależności od rodzaju materiału stosuje się przecinaki i wycinaki o kątach ostrza  $\beta$  wynoszących:

- $\beta = 30^\circ$  – podczas obróbki stopów lekkich,
- $\beta = 45\text{--}50^\circ$  – podczas obróbki miedzi, mosiądzu, brązu,
- $\beta = 60\text{--}70^\circ$  – podczas obróbki stali miękkiej,

- $\beta = 70\text{--}80^\circ$  – podczas obróbki stali twardej,
- $\beta = 55\text{--}60^\circ$  – podczas obróbki żeliwa.

Przecinaki i wycinaki wykonuje się ze stali narzędziowej i poddaje obróbce cieplnej w celu uzyskania odpowiednich właściwości mechanicznych.

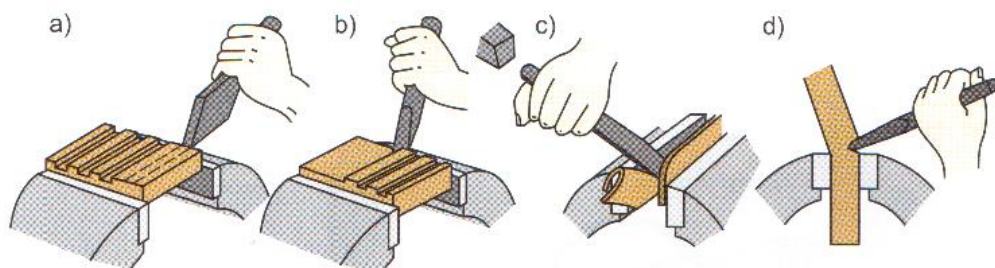
Przedmioty poddawane ścinaniu mocuje się w imadle, następnie przystawia w odpowiednim miejscu narzędzie i uderzeniami młotka usuwa nadmiar materiału (rys. 5.19).



Rys. 5.19. Ścinanie wąskich płaszczyzn materiału: a) na poziomie szczęk imadła, b) według rys wytrasowanych na przedmiocie [4]

W przypadku ścinania materiał jest umocowany w imadle w taki sposób, żeby ponad poziom szczęk wystawała jedynie warstwa przeznaczona do ścięcia. Grubość tej warstwy nie powinna przekraczać 4 mm. Jeśli konieczne jest usunięcie grubszej warstwy, ścinanie wykonuje się kilkakrotnie.

**Podczas ścinania szerokich płaszczyzn** najpierw wycina się równoległe rowki, a potem usuwa powstałe występy. Po ich usunięciu powierzchnię przedmiotu wygładza się przez ścięcie jeszcze jednej bardzo cienkiej warstwy materiału, a pozostałe nierówności usuwa się pilnikiem (rys. 5.20a i 5.10b).



Rys. 5.20. Ścinanie i przecinanie: a) nacinanie wycinakiem rowków, b) ścinanie występów, c) ścinanie cienkiej blachy, d) przecinanie w imadle krótkich prętów [4]

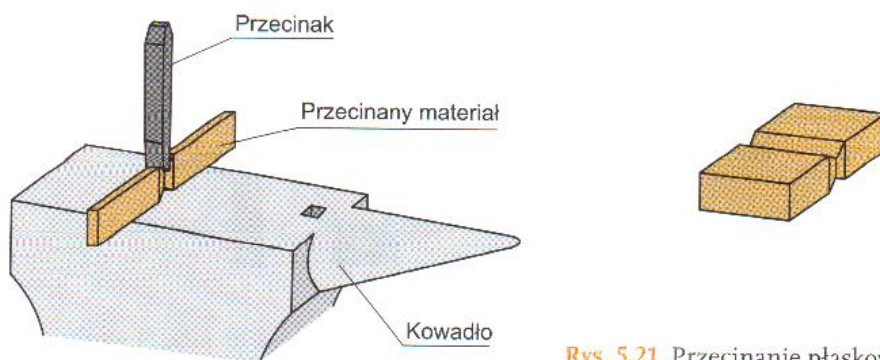
**Przecinak** jest używany do obróbki zgrubnej, gdyż powoduje zniekształcenie krawędzi. Należy pozostawić na nich odpowiednie naddatki niezbędne do wykonania dalszej obróbki pilnikiem. Przesunięcie przecinaka do każdego następnego cięcia powinno być mniejsze niż szerokość jego ostrza, aby po ustawieniu w nowym miejscu część ostrza znajdowała się w poprzednio naciętym rowku.

**Wąskie paski blach najlepiej odcinać**, mocując materiał w imadle w taki sposób, żeby linia cięcia znajdowała się na poziomie górnej krawędzi szczęk. Przecinak trzyma się w lewej ręce pod kątem  $30^\circ\text{--}40^\circ$  do poziomu i około  $75^\circ$  do krawędzi szczęk (rys. 5.20c).

**W przypadku przecinania grubszych blach** lub wycinania większych otworów obok linii cięcia wierce się wiele otworów o średnicy około 6 mm, a następnie wycinakiem usuwa materiał między otworami.

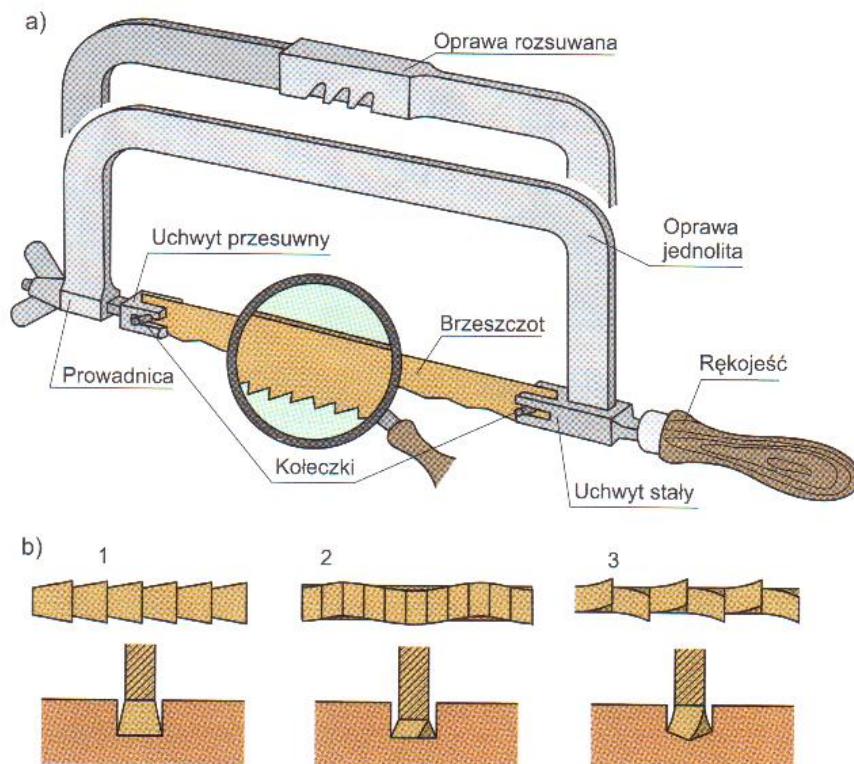


**Grubsze płaskowniki** przecina się zwykle przez nacięcie z czterech stron i odłamanie. Przecinanie wykonuje się na kowadło lub płycie. Płaskownik umieszcza się na powierzchni kowadła lub płyty, a przecinak, trzymany lewą ręką, ustawia się prostopadle do niego. Następnie przecina się płaskownik uderzeniami młotka (rys. 5.21).



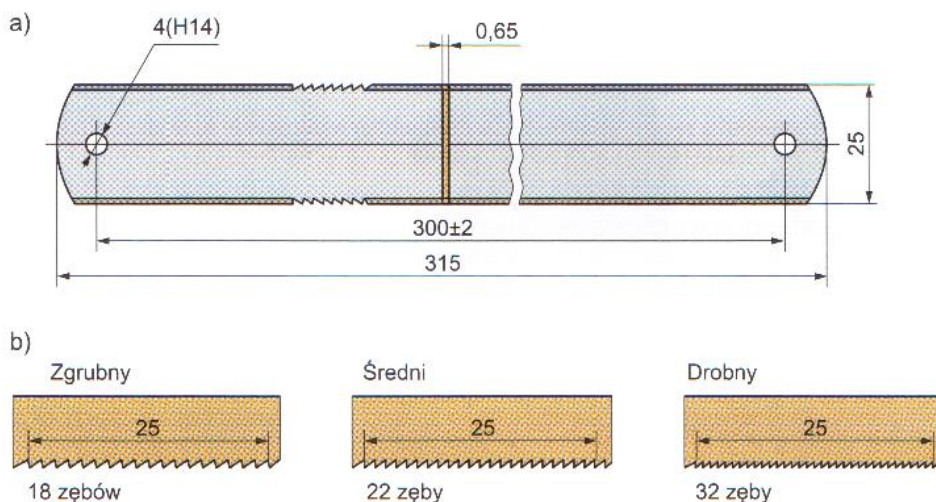
Rys. 5.21. Przecinanie płaskowników [3]

**Przecinanie piłą** wykonuje się narzędziem wielostrzowym, zwanym piłą (ręczną lub mechaniczną). Robocza część piły nosi nazwę **brzeszczotu**. Jest to stalowa taśma, na której zostało nacięte uzębienie. Brzeszczot jest mocowany w oprawie (rys. 5.22). Każdy jego ząbek skrawa cienką warstwę materiału. Szerokość powstającego w wyniku cięcia rowka jest większa niż grubość brzeszczotu, ponieważ jego uzębienie jest falowane, rozwierane lub zgrubiane, dzięki czemu nie zakleszcza się w materiale.



Rys. 5.22. Piła ręczna: a) budowa piły, b) zarysy ostrza brzeszczotu [6]

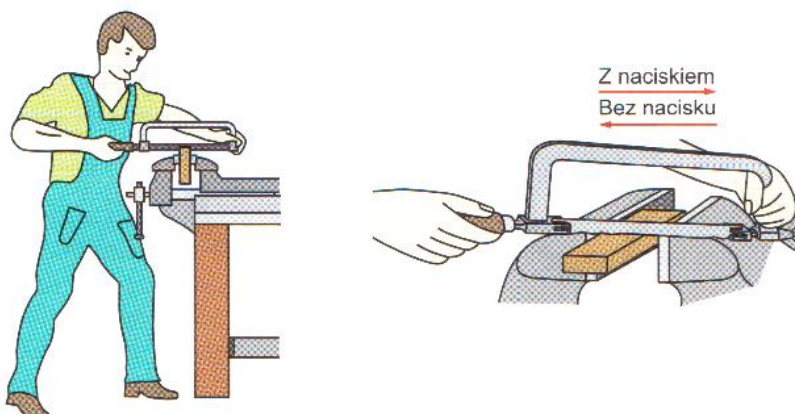
Brzeszczoty do piłek ręcznych są znormalizowane. Wielkościami charakteryzującymi brzeszczoty są długość oraz liczba zębów przypadająca na 25 mm długości. Zwykle produkuje się brzeszczoty o 22 zębach na 25 mm, ale są również brzeszczoty o 18 i 32 zębach. Brzeszczoty o 18 zębach na 25 mm długości stosuje się do cięcia materiałów miękkich (stale miękkie, tworzywa sztuczne), o 22 zębach – do cięcia materiałów średniej twardości (rury, profile walcowane, żeliwo), o 32 zębach – do cięcia metali twardych i cienkich (rys. 5.23).



Rys. 5.23. Brzeszczot: a) widok i podstawowe wymiary, b) uzębienie [3]

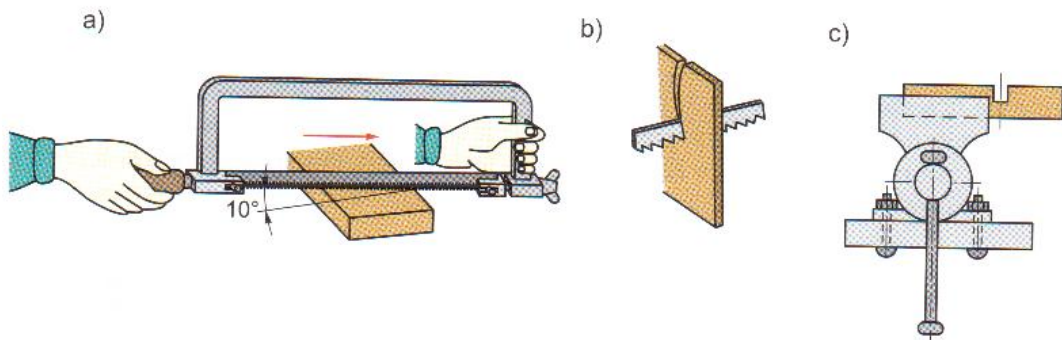
### Technika przecinania piłką

Nacisk na piłkę jest wywierany tylko podczas ruchu roboczego, przy czym podczas przecinania należy wykorzystywać ok. 2/3 długości brzeszczotu. Zęby piłki powinny być pochylone w stronę przedniej części uchwytu (rys. 5.24). Cięcie przedmiotów płaskich należy wykonywać wzdłuż szerszej krawędzi (patrz: rys. 5.25, s. 180).



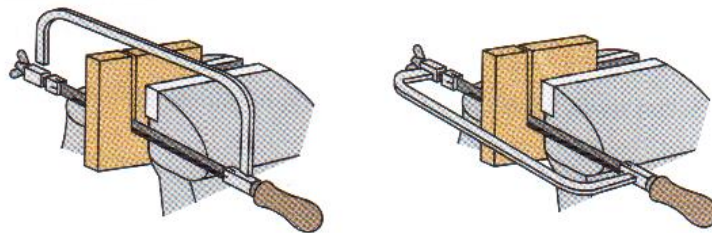
Rys. 5.24. Technika przecinania piłką ręczną: a) właściwa postawa podczas cięcia piłką ręczną, b) poprawny sposób prowadzenia piłki [4]





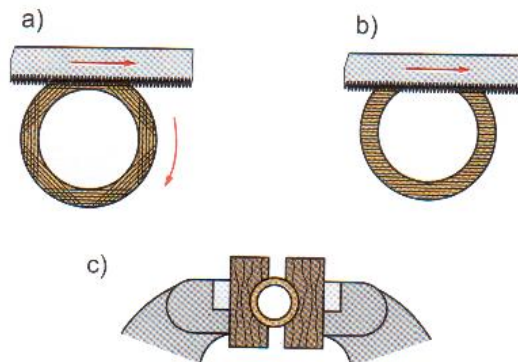
**Rys. 5.25.** Przekinanie piłą ręczną przedmiotów płaskich: a) właściwe, b) niewłaściwe, c) zamocowanie przedmiotu w imadle [4]

Długie przedmioty powinny się przecinać piłą do metalu z brzeszczotem obróconym o  $90^\circ$  w celu uniknięcia jej blokowania przez opierającą się na materiale ramę. Podczas przecinania piłą przedmiot mocuje się w imadle w taki sposób, aby część przeznaczona do odcięcia wystawała poza jego szczęki. Cięte piłą ręczną przedmioty pełne powinny być tak zamocowane w imadle, aby miejsce przecięcia znajdowało się w pobliżu szczęk. Dzięki temu unika się drgań przedmiotu podczas cięcia (rys. 5.26).



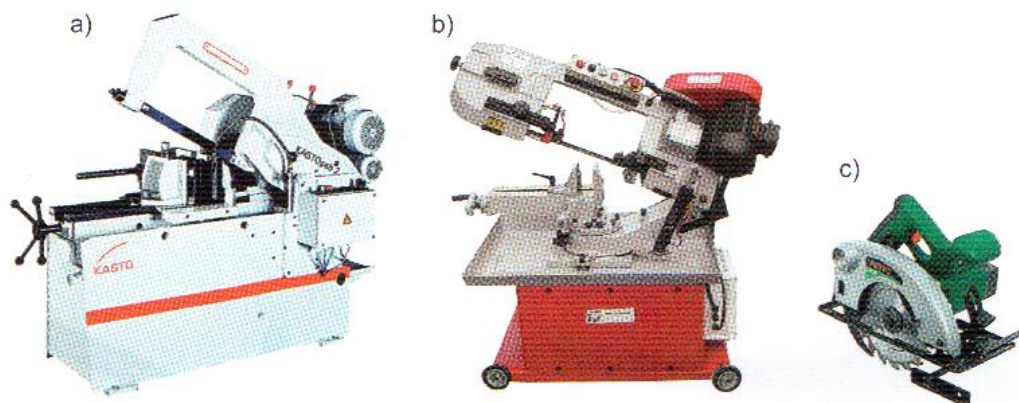
**Rys. 5.26.** Przekinanie piłą ręczną przedmiotów długich [4]

Zamocowanie rur bezpośrednio w szczękach imadła mogłoby spowodować ich zgniecenie. Z tego powodu rury cienkościennie należy umieszczać w drewnianych nakładkach lub specjalnych uchwytach. Przekina się je, obracając stopniowo o około  $45^\circ$  (rys. 5.27).



**Rys. 5.27.** Przekinanie rur piłą ręczną: a) prawidłowe, b) nieprawidłowe, c) sposób zamocowania rur cienkościennych [4]

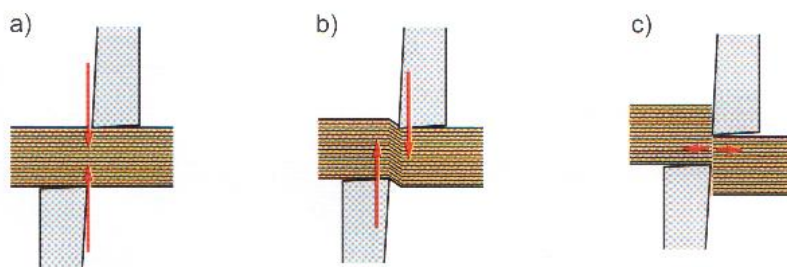
Do przecinania materiałów o większych przekrojach używa się pił mechanicznych: ramowych, tarczowych i taśmowych (rys. 5.28).



Rys. 5.28. Piły mechaniczne: a) ramowa, b) taśmowa, c) tarczowa

### Cięcie metali nożycami

Cięcie to operacja polegająca na oddzieleniu jednej części materiału od drugiej przez wytworzenie takiego naprężenia w żądanym miejscu, aby nastąpiło w nim pęknięcie. Proces cięcia został przedstawiony na rysunku 5.29. Na krawędzie tnące przyłożone do materiału z obu stron wywierany jest nacisk powodujący przemieszczenie się warstw materiału, na które oddziałują krawędzie tnące i w efekcie następuje rozdzielenie materiału.



Rys. 5.29. Kolejne fazy procesu cięcia: a) wywarcie nacisku, b) przesunięcie warstw materiału, c) rozdzielenie [4]

Do cięcia blach stosowane są nożyce:

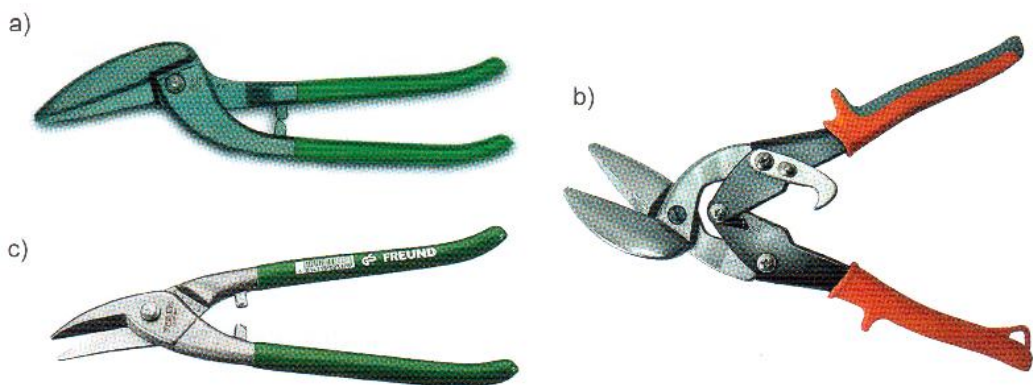
- ręczne – do blach cienkich o grubości do 1 mm,
- dźwigniowe – do blach o grubości 1–5 mm,
- gilotynowe o napędzie mechanicznym – do blach o grubości 5–32 mm,
- nożyce elektryczne – do cięcia blach o grubości do 3 mm wzdłuż linii traserskich o skomplikowanych kształtach i krzywizn o małym promieniu.

**Nożyce ręczne** – nacisk na szczęki jest wywierany za pomocą ramion dźwigni nożyc. Linie cięcia powinny być wytrasowane na materiale przed rozpoczęciem operacji cięcia. Nożyce trzeba trzymać w taki sposób, aby ich górna szczeka nie przesłaniała wytrasowanej linii cięcia. Ciętą blachę należy wsuwać jak najdalej w rozwarte ostrza nożyc, jednak ich

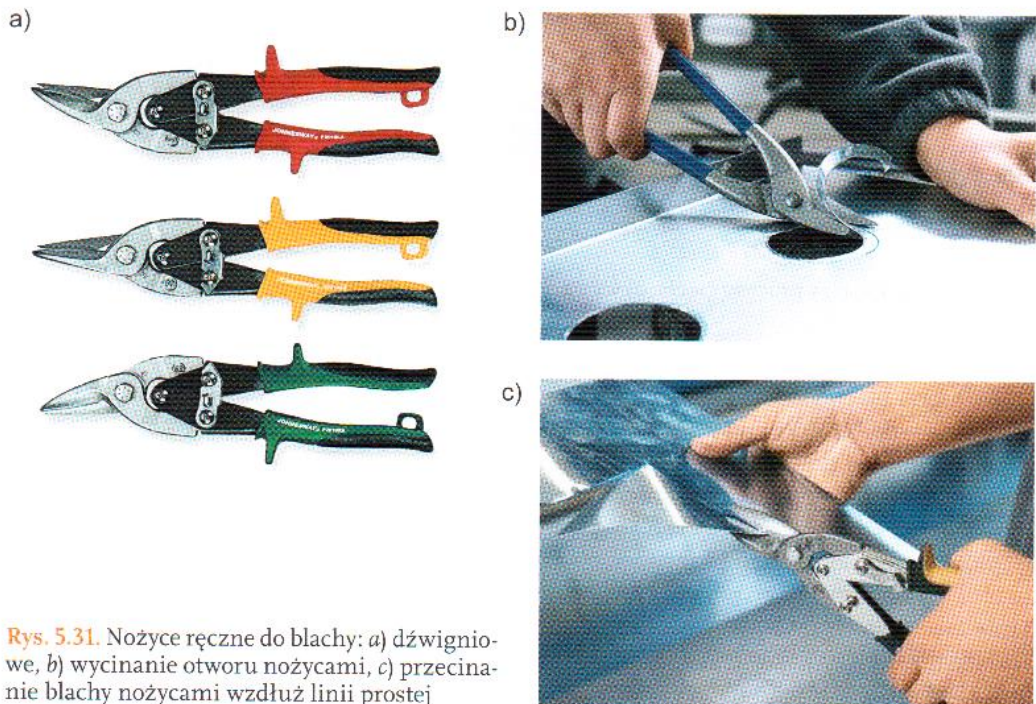


zbyt szerokie rozwarście spowoduje wysuwanie się materiału. Szczęki nożyc powinny być ustawione prostopadle do powierzchni blachy. Podczas cięcia nie można całkowicie zwiierać szczęk, gdyż może to spowodować nadrywanie się naciętej krawędzi. Odciętą część blachy trzeba odginać do góry, aby ułatwić dalsze cięcie i uchronić dłoń przed skaleczeniem. Nożyce ręczne używane są do cięcia blach o grubości do 1 mm. Na rynku jest wiele typów nożyc ręcznych do blachy – najczęściej używane rodzaje (przedstawione na rys. 5.30. i 5.31) to:

- nożyce do cięć przelotowych – do wykonywania cięć po linii prostej (szczęki o długości 50–75 mm);
- uniwersalne – umożliwiają wykonywanie cięcia wzdłuż linii prostej oraz łuków o dużym promieniu (szczęki o długości 35–40 mm);



Rys. 5.30. Nożyce ręczne do blachy: a) typu pelikan do cięć przelotowych, b) uniwersalne, c) otworowe

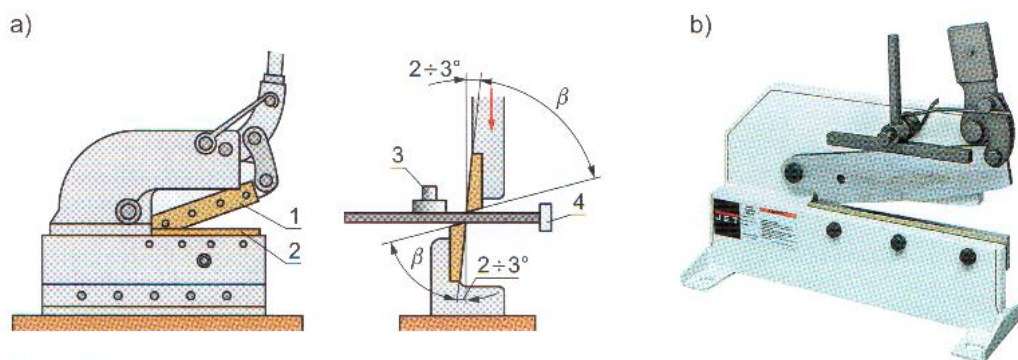


Rys. 5.31. Nożyce ręczne do blachy: a) dźwignio-we, b) wycinanie otworu nożycami, c) przecinanie blachy nożycami wzdłuż linii prostej

- nożyce do łuków – do wykonywania cięć wzdłuż łuków od dużych promieniach (wąskie i płaskie szczęki);
- nożyce otworowe – do wykonywania cięć wzdłuż łuków o małych promieniach (szczęki wygięte łukowo).

Wszystkie typy nożyc ręcznych są wykonywane w wersji prawej i lewej, co pozwala na cięcie w prawą lub lewą stronę, oraz wyposażone w mechanizmy dźwigniowe umożliwiające uzyskiwanie większych sił tnących.

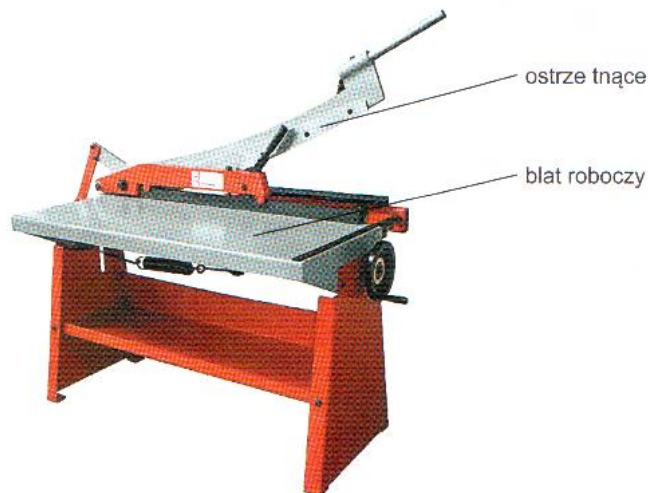
Blachy oraz płaskowniki o większej grubości (do 5 mm) są cięte **nożycami dźwigniowymi** (rys. 5.32), przymocowanymi na stałe do stołu lub umieszczonymi na specjalnej konstrukcji przytwierdzonej do podłogi.



Rys. 5.32. Nożyce dźwigniowe do blachy: a) budowa i geometria ostrza [4], b) widok

Dolny nóż 2 nożyc jest nieruchomy, a górny nóż 1 ruchomy i połączony z dźwignią napędzającą nożyce. Cięta blacha powinna być ułożona prostopadłe do płaszczyzny ostrzy nożyc i unieruchomiona śrubą dociskową 3. Ogranicznik przesuwu blachy 4 ułatwia ustawienie szerokości ciętego odcinka blachy.

**Nożyce gilotynowe** (równoległe) służą do cięcia blach wzdłuż linii prostej. Nożycami gilotynowymi ręcznymi tną się długie paski z blach cienkich (rys. 5.33).

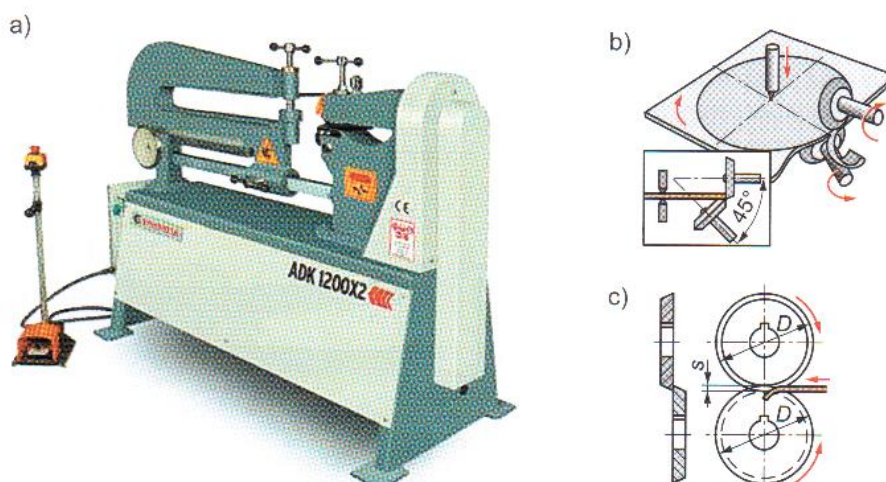


Rys. 5.33. Konstrukcja nożyc gilotynowych



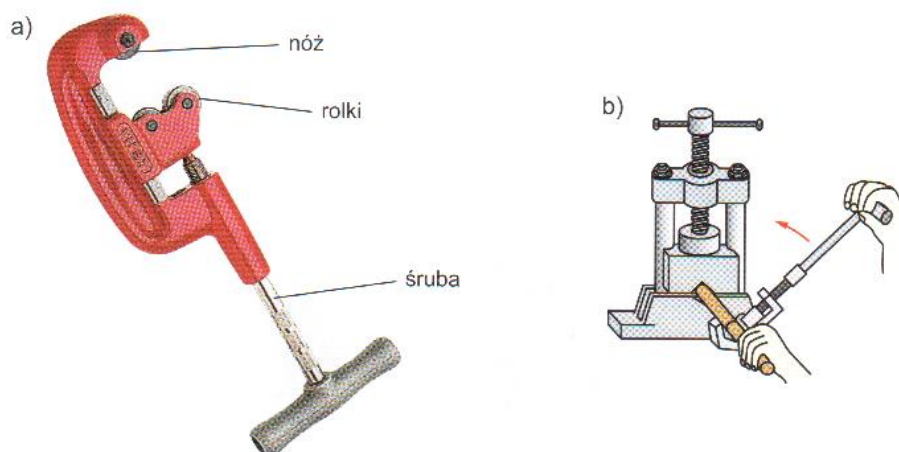
### Cięcie nożycami krążkowymi

Nożyce krążkowe umożliwiają cięcie blach wzdłuż linii prostej oraz linii krzywych. Ich noże mają postać krążków i obracają się w przeciwnych kierunkach. Cechą wyróżniającą nożyce krążkowe jest nieograniczona długość materiału, który można nimi rozciąć (rys. 5.34).



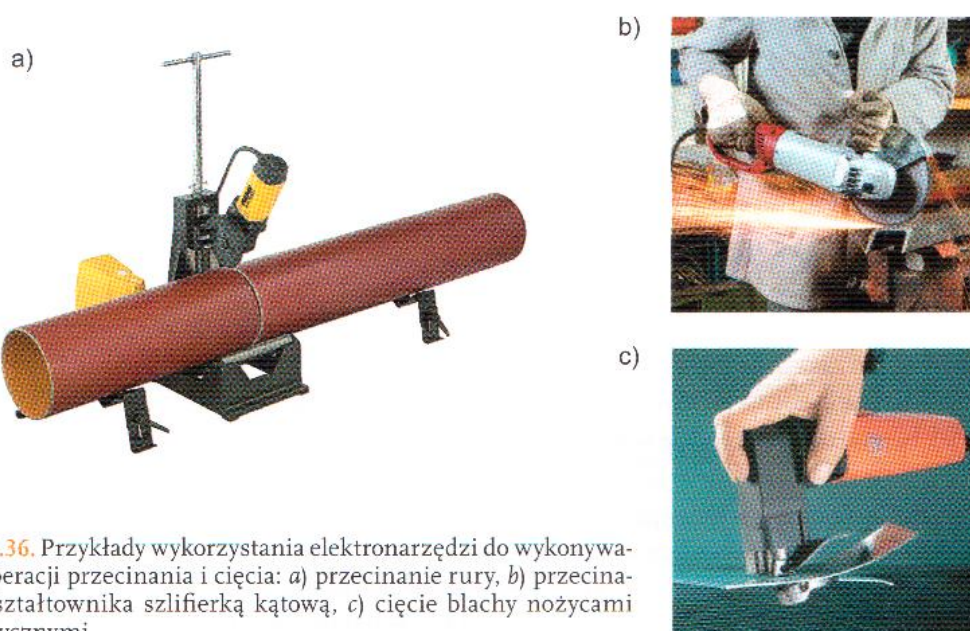
Rys. 5.34. Nożyce krążkowe: a) widok, b) zasada cięcia po okręgu, c) zasada cięcia wzdłuż linii prostej [3]

**Obcinak do rur** – narzędziem tnącym jest tu nóż krążkowy dociskany śrubą do powierzchni obcinanej rury. Rurę mocuje się w imadle do rur, zakłada obcinak i dociska krążek tnący do powierzchni rury, a następnie obraca obcinak dookoła rury stopniowo dociskając krążek tnący do rury (rys. 5.35).



Rys. 5.35. Obcinak do cięcia rur: a) widok, b) cięcie rur obcinakiem [4]

Operacje cięcia i przecinania często są wykonywane za pomocą elektronarzędzi – szlifierek kątowych lub nożyc do blachy. Dzięki stosowaniu elektronarzędzi zwiększa się szybkość przeprowadzania tych operacji (rys. 5.36).



**Rys. 5.36.** Przykłady wykorzystania elektronarzędzi do wykonywania operacji przecinania i cięcia: a) przecinanie rury, b) przecinanie kształtownika szlifierką kątową, c) cięcie blachy nożycami elektrycznymi

### Zasady bhp obowiązujące podczas ścinania, przecinania, wycinania i cięcia

Najczęściej występującymi urazami związanymi z wykonywaniem operacji ścinania, przecinania, wycinania i cięcia metali są:

- skaleczenia dłoni,
- uderzenia przez ruchome części urządzeń,
- zmiażdżenie lub obcięcie palców.

Podczas wykonywania operacji cięcia metalu należy zwracać uwagę na:

- sprawność używanych narzędzi (dobrze osadzone na trzonku młotki, przecinaki i wycinaki, ostre nożyce bez pęknięć),
- stosowanie środków ochrony indywidualnej: używanie ubrań ochronnych, okularów ochronnych (podczas korzystania ze szlifierki kątovej, ostrzenia przecinaków i wycinaków, ścinania i wycinania twardych materiałów) oraz rękawic ochronnych,
- pewne mocowanie obrabianych przedmiotów,
- ostrożne posługiwanie się ostrymi narzędziami, stępienie krawędzi obrabianych przedmiotów,
- zabezpieczanie elementów ruchomych urządzeń do cięcia przed samoczynnym nieoczekiwanym wykonaniem ruchu (np. opadnięcie dźwigni nożyc dźwigniowych).
- stosowanie osłon zabezpieczających obracające się części urządzeń (np. szlifierki kątovej) oraz osłon uniemożliwiających wsunięcie przez pracownika palców w miejsca cięcia.

### PYTANIA I POLECENIA

1. Wyjaśnij technikę przecinania rur piłką ręczną.
2. Przedstaw zasady bhp obowiązujące podczas ścinania, przecinania, wycinania i cięcia.
3. Scharakteryzuj budowę nożyc dźwigniowych.

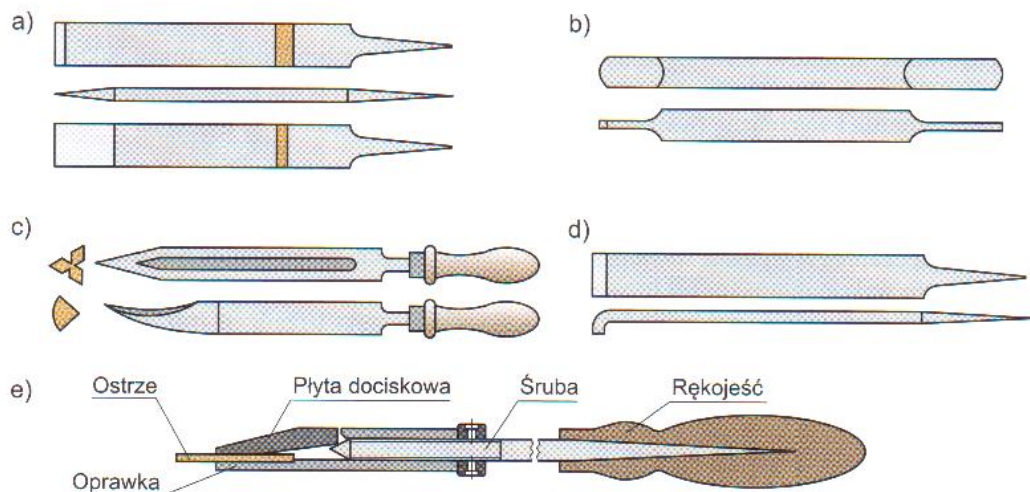


## 5.3. Skrobanie, docieranie i polerowanie

### W TYM ROZDZIALE DOWIESZ SIĘ:

- w jakim celu stosuje się skrobanie, docieranie lub polerowanie
- jak bezpiecznie i efektywnie wykonywać operacje skrobania, docierania i polerowania

**Skrobanie** polega na ręcznym usuwaniu nierówności oraz śladów poprzedniej obróbki w celu uzyskania gładkich powierzchni części maszyn przylegających do siebie lub ślizgających się (np. przewodnic, tokarek, czopów łożysk ślizgowych). Operację skrobania wykonuje się za pomocą narzędzi nazywanych skrobakami (rys. 5.37). Do skrobania powierzchni płaskich używa się skrobaków płaskich o krawędzi ostrza prostej lub zaokrąglonej, natomiast do powierzchni wklęsłych – skrobaków trójkątnych. W wyniku skrobania w zasadzie nie dochodzi do zmiany wymiarów przedmiotu obrabianego, lecz zmienia się struktura powierzchni i zmniejsza chropowatość. Podczas jednego ruchu skrobaka zdejmuje się warstwę ok. 0,01 mm. Naddatki na obróbkę skrobaniem wynoszą od 0,05 do 0,45 mm, zależnie od wielkości powierzchni przeznaczonej do skrobania (dla powierzchni mniejszych są mniejsze). Skrobanie jest operacją bardzo pracochłonną. Skrobaki wykonuje się ze stali narzędziowych i poddaje obróbce cieplnej w celu uzyskania wysokiej twardości. Podczas eksploatacji szybko ulegają stępieniu i dlatego muszą być często ostrzone. Po wykonaniu ostrzenia za pomocą szlifierki ostrza skrobaków dogładza się osetką.



**Rys. 5.37.** Skrobaki: a) płaskie jednostronne, b) płaskie dwustronne, c) trójkątne, d) płaski wygięty, e) uniwersalny [3]

### Proces skrobania powierzchni płaskich

1. Powierzchnia przeznaczona do skrobania powinna być płaska – jej płaskość sprawdza się liniałem krawędziowym. W celu zwiększenia płaskości należy powierzchnię obrobić pilnikiem gładzikiem. Po uzyskaniu odpowiedniej płaskości należy spiłować ostre krawędzie i oczyścić powierzchnię po piłowaniu.
2. Kolejnym etapem jest sprawdzenie powierzchni „na tusz” za pomocą żeliwnej płyty kontrolnej, liniału powierzchniowego lub trójkątnego. Przeprowadzanie tego zabiegu wygląda następująco:
  - po dokładnym wytarciu powierzchni płyty kontrolnej pokrywa się ją cienką warstwą mieszaniny tuszu technicznego i oleju maszynowego;
  - do płyty kontrolnej przykładą się powierzchnię sprawdzanego przedmiotu i kilkakrotnie przesuwają się go po niej, wykonując koliste ruchy;
  - sprawdzany przedmiot zdejmują się z płyty i mocują w taki sposób, aby obrabiana powierzchnia była usytuowana poziomo.
3. Powierzchnia przeznaczona do skrobania jest pokryta jasnymi i ciemnymi plamkami; jasne plamy (tusze zostały starty z tych miejsc w czasie pocierania o płytę kontrolną) wskazują najwyższe wypukłości materiału, które należy zeszkrobać w pierwszej kolejności; ciemne plamy oznaczają miejsca o mniejszej wypukłości, a miejsca bez tuszu w ogóle nie wymagają skrobienia (są to najgłębsze dołki).
4. Po wykonaniu skrobienia i powtórnym sprawdzeniu na powierzchni pojawi się więcej mniejszych plamek.
5. Miarą dokładności skrobienia jest liczba plamek przypadająca na cal kwadratowy (w Polsce jest to liczba plamek na powierzchni kwadratu o boku 25 mm).  
Dokładność procesu skrobienia przedstawiono w tabeli 5.1.

Tabela 5.1. Zalecana dokładność skrobienia

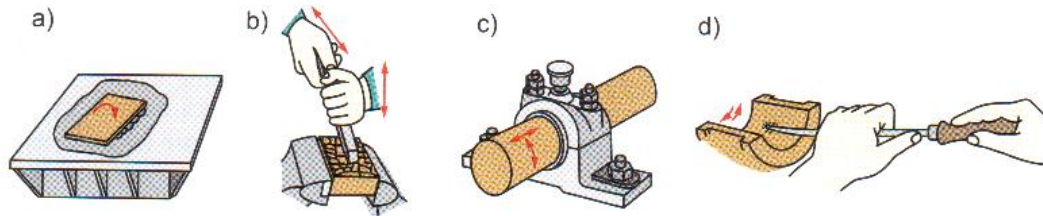
Element obrabiany	Liczba punktów przylegania (plamek) na cal <sup>2</sup>
Powierzchnie przyrządów wzorcowych i kontrolnych	25÷32
Prowadnice obrabiarek precyzyjnych	16÷20
Prowadnice obrabiarek ogólnego przeznaczenia	8÷12
Prowadnice obrabiarek ciężkich	5÷8

Podczas skrobienia trzonek narzędzia trzyma się w prawej (lub lewej) dłoni, a druga dłoń spoczywa na skrobaku, wywołując nacisk. Przesuwając skrobak lekkimi ruchami od siebie i do siebie, zdejmują nadmiar materiału z obrabianej płaszczyzny. Ruchem roboczym jest ruch od siebie – podczas ruchu do przodu skrobak cienkimi warstewkami ścina materiał. Pod koniec każdego ruchu roboczego należy zmniejszyć nacisk, aby uniknąć powstawania zadziórów. Skrobak powinien być pochylony pod kątem 30° względem powierzchni obrabianej. Skrobienie powinno się odbywać pod kątem 45° do krawędzi powierzchni, co kilka ruchów zmieniać pod kątem 90°. Długość posuwu skrobaka powinna być coraz mniejsza w miarę osiągnięcia większej dokładności obróbki.

Kierunek ruchu skrobaka płaskiego jest zgodny z jego osią, natomiast ruchy skrobaka trójkątnego powinny być prostopadłe do jego osi wzdłużnej. Przykłady skrobienia powierzchni płaskich i wklęsłych przedstawiono na rysunku 5.38. W przypadku powierzchni wklęsłych konieczne jest sprawdzanie jakości skrobienia przez kontakt obu współpracujących powierzchni.



Do skrobania mechanicznego używa się skrobarek o napędzie elektrycznym lub pneumatycznym.



Rys. 5.38. Skrobanie powierzchni płaskich i wklęsłych (panewek): a) tuszowanie płyty na płycie kontrolnej, b) skrobanie płyty, c) wstępne określenie nierówności półpanewek, d) skrobanie półpanewek [3]

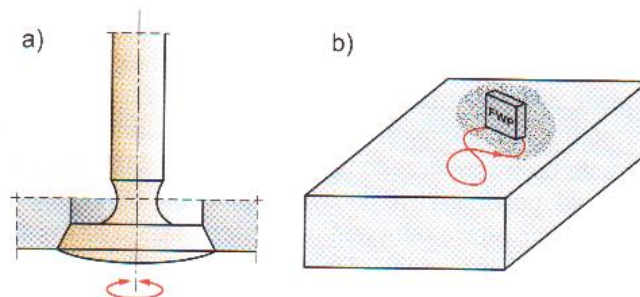
**Docieranie** to obróbka powierzchni polegająca na usuwaniu drobnych cząstek za pomocą materiału ściernego umieszczonego pomiędzy powierzchnią obrabianą i narzędziem zwanym docierakiem. Powierzchnia materiału jest wygładzana dzięki naciskom i ruchom docieraka względem przedmiotu obrabianego. Materiał ścierny składa się ze ścierniwa (korund, karborund, węgiel boru, diament) wymieszanego z płynem (mieszanina nafty, olejów, tłuszczów, stearyny). Docieraki muszą być wykonane z materiału miększego od obrabianych elementów, ponieważ powinny się w nich osadzić ziarenka materiału ściernego. Najczęściej wykonuje się je z miękkiej stali, mosiądzu lub twardego drewna.

Docieranie pozwala uzyskać bardzo dużą dokładność i gładkość obrobionej powierzchni. Naddatek materiału na docieranie wynosi od 0,005 do 0,015 mm, a dokładność wymiarów powierzchni docieranych to ok. 0,001 mm.

Stosowane są dwa sposoby docierania (rys. 5.39):

- za pomocą docieraka, tj. narzędzia o kształcie i twardości dobranych do kształtu i materiału docieranego elementu,
- przez współdziałanie dwóch części, które mają współpracować w zmontowanym mechanizmie – jest to tzw. docieranie montażowe; oprócz wymaganej dokładności wymiarowej i chropowatości sposób ten zapewnia szczelne przyleganie stykających się ze sobą powierzchni.

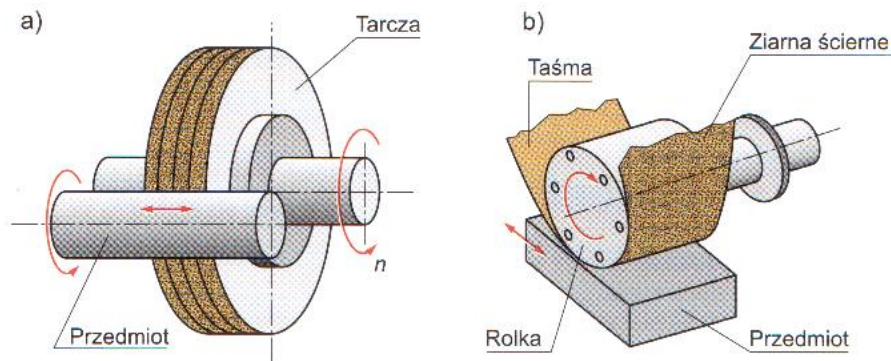
Rodzaje docierania: ręczne, maszynowo-ręczne (przedmiot docierany lub docierak jest wprawiany w ruch dzięki zamocowaniu np. w uchwycie tokarki), maszynowe (wykonywane na docierarkach).



Rys. 5.39. Przykłady docierania: a) docieranie montażowe zaworu, b) docieranie ręczne [11]

**Polerowanie** to metoda powierzchniowej obróbki wykańczającej, której celem jest zmniejszenie chropowatości oraz nadanie połysku powierzchni przedmiotu. Wykonuje się je najczęściej za pomocą polerek. Narzędziami stosowanymi w procesie polerowania na

polerkach są elastyczne, wielowarstwowe tarcze polerskie z filcu, skóry, płótna lub wołoku. Przed rozpoczęciem polerowania na powierzchnię roboczą tarczy polerskiej nanosi się pastę ścierną lub zawiesinę ścierniwa. Materiały ściernie to: tlenek chromu, węgiel boru, tlenek żelaza, tlenek aluminium, kreda, wapno wiedeńskie. Po wymieszeniu materiału ściernego ze stearyną, parafiną, woskiem, łojem lub wazeliną bezkwasową powstaje pasta ścierna (rys. 5.40).



Rys. 5.40. Przykłady polerowania: a) tarczą polerską, b) taśmą ścierną [11]

Polerowanie polega na przyłożeniu przedmiotu do obracającej się tarczy (prędkość obwodowa ok. 40 m/s) pokrytej pastą ścierną i jego powolnym przemieszczaniu, tak aby obrabiana powierzchnia została równomiernie wypolerowana.

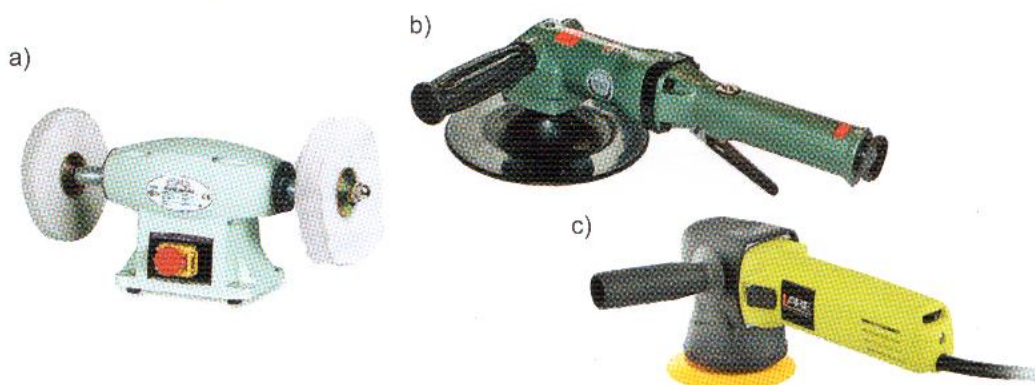
Dzięki ciepłu wydzielającemu się wskutek tarcia i chemicznemu oddziaływaniu past polerskich następuje nadtopienie i wygładzenie wierzchniej warstwy metalu.

Polerowanie zwiększa także odporność korozyjną i zmęczeniową materiału.

Za pomocą polerowania wykańcza się powierzchnie:

- dekoracyjne,
- stanowiące podłoże dla powłok galwanicznych,
- części pracujących pod dużym obciążeniem,
- części silnie narażonych na działanie korozji.

Najczęściej poleruje się przedmioty ze stali, chromu, niklu, miedzi, mosiądzu, brązu, aluminium i jego stopów. Polerowanie niewymagające dużego połysku może być również wykonywane za pomocą taśm ściernych. Na rysunku 5.41 przedstawiono wygląd powszechnie stosowanych polerek.



Rys. 5.41. Polerki: a) dwutarczowa, b) pneumatyczna, c) elektryczna



### Zasady bhp obowiązujące podczas docierania i polerowania

- Należy używać urządzeń sprawnych technicznie.
- Nie zbliżać rąk do części wirujących.
- Nie można nakładać ani zdejmować past ściernych i polerskich, gdy narzędzie jest w ruchu.
- Przewody (elektryczne, pneumatyczne) zasilające narzędzia ręczne nie powinny być załamane ani narażone na zniszczenie.
- Narzędzia można odkładać na miejsce przechowywania dopiero wtedy, gdy części robocze przestaną wirować.
- Podczas pracy należy używać okularów ochronnych.



### PYTANIA I POLECENIA

1. Opisz technikę skrobania.
2. Wyjaśnij technikę docierania.
3. Wyjaśnij technikę polerowania.
4. Wymień zasady bhp obowiązujące podczas polerowania, docierania, skrobania.