

KLASA 2MPS JODKO

DZIAŁ : MONTAŻ SAMOCHODOWY (ANDRZEJ GLANC)

TEMAT: Demontaż i montaż układu hamulcowego tarczowego (GOLF III)

CELE DO OSIĄGNIĘCIA PRZEZ UCZNIA:

- uczeń stosuje przepisy BHP,
- uczeń stosuje środki do zabezpieczenia pojazdu,
- uczeń ocenia organoleptycznie stan techniczny elementów układu hamulcowego,
- uczeń demontuje i montuje elementy hamulca tarczowego,
- uczeń demontuje i montuje linkę hamulca ręcznego,

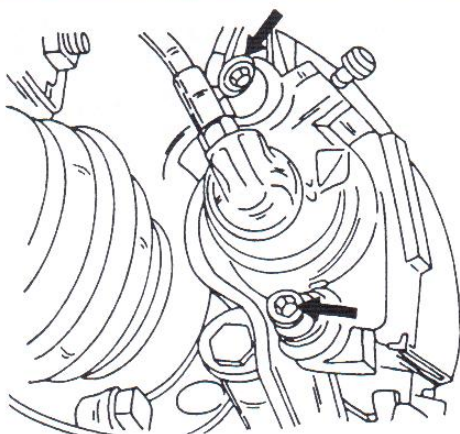
METODY NAUCZANIA: PRACA INDYWIDUALNA ZDALNA.

ŚRODKI DYDAKTYCZNE: DOKUMENTACJA TECHNICZNA-KSIĄŻKI SERWISOWE.

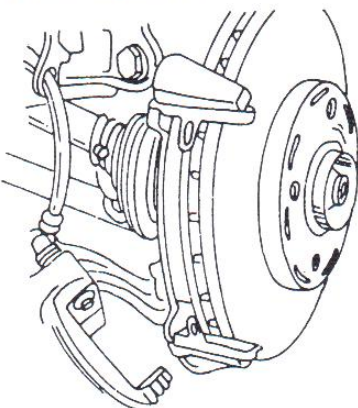
UCZEŃ ZNA ŚCIEŻKĘ REALIZACJI TEMATU:

- opracowuje plan działania
- przygotowuje stanowisko zgodnie z instrukcją.
- demontuje elementy hamulca tarczowego (zacisk hamulcowy, klocki, jarzmo zacisku, tarcza),
- demontuje linkę hamulca ręcznego,
- montuje ponownie wszystkie elementy,
- analizuje przebieg zadania.

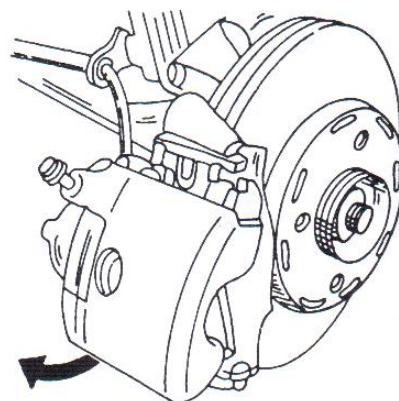
MATERIAŁY W FORMIE SKANÓW DOSTĘPNE W ODDZIELNYM PLIKU

1
2
3
4
5
6
7
8

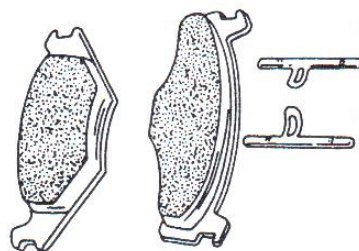
Rys. 8.2. W CELU WYMONTOWANIA ZACISKU HAMULCA WYKRĘCIĆ POKAZANE STRZAŁKAMI ŚRUBY Z ŁBEM WALCOWYM



Rys. 8.4. PRAWIDŁOWE POŁOŻENIE SPRĘŻYN WKŁADEK CIERNYCH (na rysunku tarcza hamulcowa w wersji wentylowanej)



Rys. 8.3. ABY UZYSKAĆ DOSTĘP DO WKŁADEK CIERNYCH, ODCHYLIĆ ZACISK DO GÓRY



Rys. 8.5. WKŁADKI CIERNE I SPRĘŻYNY MOCUJĄCE

- Ustawić przód samochodu na podstawkach.
- Wykręcić obie śruby pokazane na rysunku 8.2 i wysunąć zacisk hamulca. Należy przy tym chwycić zacisk od dołu i pociągnąć do góry, jak pokazano strzałką na rysunku 8.3.
- Wyciągnąć wkładki cierne z oprawy. Sprężyny mocujące pozostają u góry i u dołu oprawy (jak na rys. 8.4). Następnie wyjąć sprężyny.
- Cofnąć ostrożnie tłok w głąb cylindra, na przykład klockiem z twardego drewna. Zwrócić uwagę, aby przy tym płyn nie przelał się przez zbiorniczek wyrównawczy.
- Zmierzyć grubość wkładek ciernych razem z podstawą i jeżeli osiągnęła graniczną wartość 7 mm, wymienić w komplecie. Usunąć pył z zacisku i oprawy. Jednocześnie sprawdzić, czy nie ma śladów wycieku wskazujących na nieszczelność zacisku hamulca. W takim przypadku należałoby zacisk naprawić lub wymienić.

Wkładki cierne montuje się w następujący sposób.

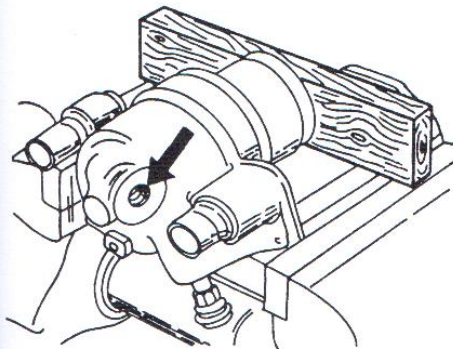
- Wkładka z większą powierzchnią tarcia musi się znaleźć po stronie zewnętrznej tarczy.

- Włożyć obie sprężyny pokazane na rysunku 8.5. Stosować nowe sprężyny, jeżeli wkładki cierne zostały wymienione. Prawidłowe umieszczenie sprężyn pokazano na rysunku 8.4.
- Nasunąć ostrożnie zacisk hamulca, aż będzie można włożyć obie śruby mocujące. Zbyt głębokie wsunięcie zacisku może spowodować deformację sprężyn. Najpierw włożyć górne zaczepy zacisku, a następnie dolne (odwrotnie niż na rys. 8.3).
- Dokręcić na przemian obie śruby mocujące (25 N·m).
- Wykonać pozostałe czynności montażowe. Sprawdzić i ewentualnie skorygować stan płynu hamulcowego w zbiorniczku. Wcisnąć kilkakrotnie pedał hamulca, aby wkładki cierne dosunęły się do tarczy.

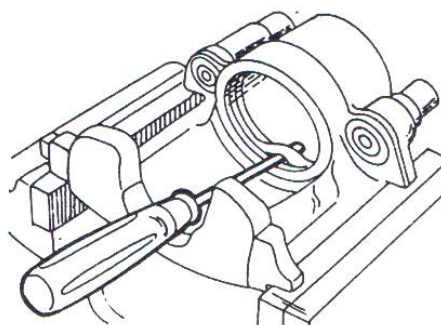
Naprawa zacisku hamulca

Przed przystąpieniem do naprawy należy się zapoznać z następującymi wskazówkami.

- Zawsze po rozbiórce zacisku wymienić pierścienie uszczelniające, które wchodzi w skład zestawu naprawczego.
- Nie montować ponownie tłoka lub cylindra, których gładź jest porysowana, zużyta lub utleniona. Należy wtedy wymienić kompletny zacisk.
- Do układu stosować tylko wskazany gatunek płynu hamulcowego. Nigdy nie wlewać płynu przechowywanego zbyt długo.
- Tłok i pierścienie uszczelniające (osłonę gumową) smarować albo czystym płynem hamulcowym, albo smarem do hamulców.
- Umocować zacisk hamulca w imadle i usunąć wkrętakiem osłonę przeciwwkurzową z cylindra i tłoka.
- Włożyć w zacisk klocek drewniany przed tłokiem (rys. 8.6) i podłączyć przewód sprężonego powietrza w celu wypchnięcia tłoka.
- Podważył wkrętakiem, wyjąć ostrożnie pierścień uszczelniający z wnętrza cylindra (rys. 8.7).
- Umyć dokładnie wszystkie części i jeżeli gładź jest w dobrym stanie, złożyć je z wykorzystaniem elementów wymiennych z zestawu naprawczego.
- Wcisnąć w rowek nowy pierścień uszczelniający, posmarowany płynem hamulcowym lub smarem do hamulców.



Rys. 8.6. WYDMUCHIWANIE TŁOKA Z CYLINDRA
Strzałką pokazano miejsce podłączenia przewodu ze sprężonym powietrzem



Rys. 8.7. WYJMOWANIE PIERŚCIEŃA USZCZELNIAJĄCEGO Z CYLINDRA ZACISKU

1

2

3

4

5

6

7

8

1

2

3

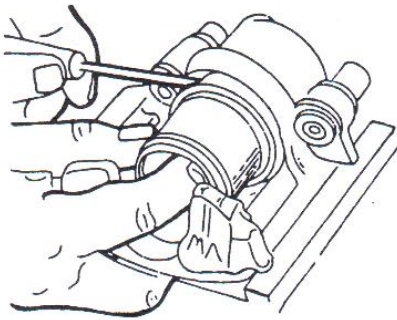
4

5

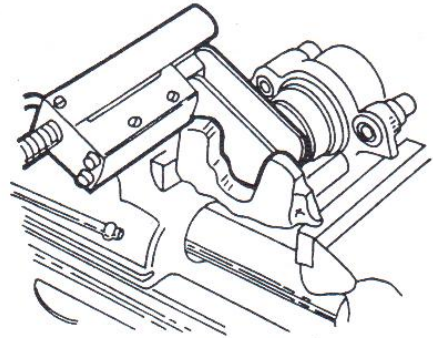
6

7

8



Rys. 8.8. WKŁADANIE WEWNĘTRZNEJ WARGI PIERŚCIENIA USZCZELNIAJĄCEGO ZA POMOCĄ WKRĘTAKA



Rys. 8.9. WCISKANIE TŁOCZKA W CYLINDER ZACISKU ZA POMOCĄ ROZPIERACZA

- Nasunąć na tłok wargę zewnętrzną osłony przeciwkurzowej i posmarować tłok płynem hamulcowym lub smarem do hamulców.
- Wprowadzić tłok w cylinder i nasunąć wkrętakiem wargę wewnętrzną osłony przeciwkurzowej w rowek cylindra, jak na rysunku 8.8.
- Założyć rozpieracz w sposób pokazany na rysunku 8.9 i wcisnąć powoli tłok w cylinder. Zamiast rozpieracza można użyć innego narzędzia.

Naprawa tarczy hamulcowej

W razie potrzeby można tarczę hamulcową oddać do regenerowania przez szlifowanie. Należy przy tym pamiętać o minimalnej dopuszczalnej grubości, którą podano w tablicy w rozdziale 1.1. Grubość tarczy niewentylowanej (pełnej) jest inna od grubości tarczy wentylowanej.

Po szlifowaniu obie płaszczyzny robocze tarczy muszą być do siebie równoległe.

Można również sprawdzić za pomocą czujnika zegarowego przystawionego do krawędzi boczne tarczy po zamontowaniu.

8

UKŁAD
HAMULCOWY

1

2

3

4

5

6

7

8

Samochód jest wyposażony w przednie hamulce tarczowe i w tylne hamulce bębnowe z samoczynną regulacją luzu lub hamulce tarczowe (wersja z ABS lub GT). Układ zapobiegający blokowaniu kół ABS jest montowany również dla hamulców bębnowych na kołach tylnych.

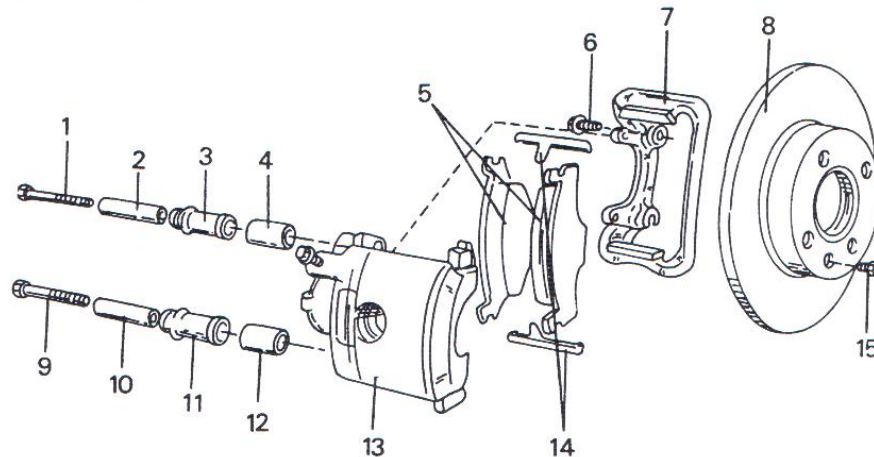
Opisywane w książce wersje samochodów mają hamulce tarczowe typu VW Mk.II.

Układ hamulcowy jest dwuobwodowy, z diagonalnym podziałem obwodów. Układ jest seryjnie wyposażony w urządzenie wspomagające (serwo), a w niektórych wykonaniach również w korektor siły hamowania.

8.1. HAMULCE PRZEDNIE

Wymiana wkładek ciernych

Zacisk hamulca jest typu pływającego i jest mocowany do oprawy dwoma śrubami z łbem walcowym i oddzielnymi prowadnikami. Na rysunku 8.1 pokazano elementy hamulca przedniego z zaciskiem typu VW Mk.II i niewentylowaną tarczą hamulcową. Wkładki cierne wymienia się w następujący sposób.



Rys. 8.1. ELEMENTY HAMULCA PRZEDNIEGO Z ZACISKIEM TYPU VW Mk.II

1 – śruba górna 25 N · m, 2 – tulejka dystansowa górna, 3 – tulejka górna, 4 – prowadnik górny, 5 – wkładki cierne, 6 – śruba mocowania oprawy zacisku 125 N · m, 7 – oprawa zacisku, 8 – tarcza hamulcowa, 9 – śruba dolna 25 N · m, 10 – tulejka dystansowa dolna, 11 – tulejka dolna, 12 – prowadnik dolny, 13 – zacisk hamulca, 14 – sprężyny wkładek ciernych, 15 – śruba