

KLASA 2MPS (ZSS, JODKO)

DZIAŁ : MONTAŻ SAMOCHODOWY (ANDRZEJ GLANC)

TEMAT: Demontaż i montaż elementów zawieszenia tylnego Polonez.

CELE DO OSIĄGNIĘCIA PRZEZ UCZNIĄ:

- uczeń stosuje przepisy BHP,
- uczeń stosuje środki do zabezpieczenia pojazdu,
- uczeń demontuje elementy zawieszenia tylnego (elementy hamulca, amortyzator, resor),
- uczeń wymontowuje tylny most.

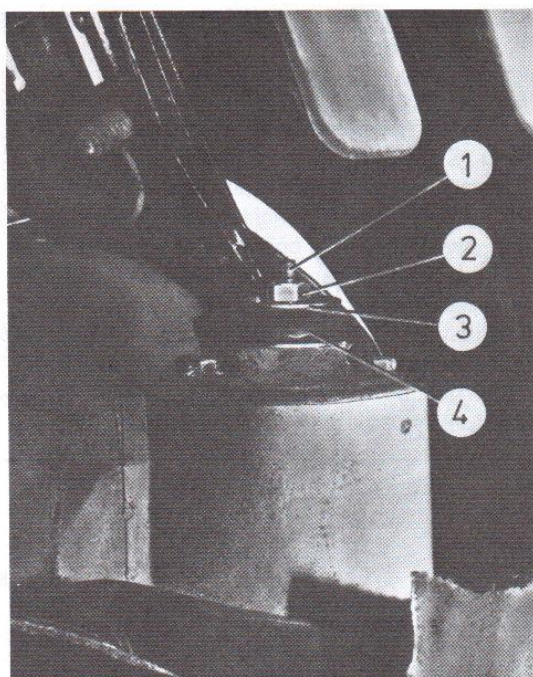
METODY NAUCZANIA: PRACA INDYWIDUALNA ZDALNA.

ŚRODKI DYDAKTYCZNE: DOKUMENTACJA TECHNICZNA-KSIĄŻKI SERWISOWE.

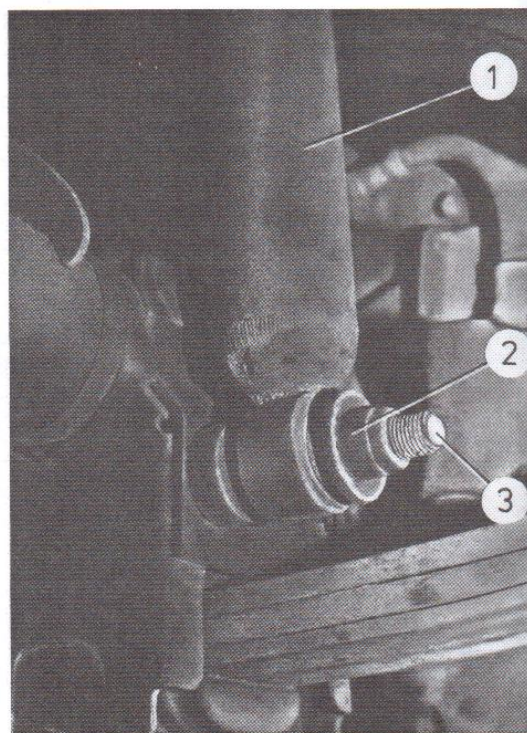
UCZEŃ ZNA ŚCIEŻKĘ REALIZACJI TEMATU:

- opracowuje plan działania,
- przygotowuje stanowisko zgodnie z instrukcją,
- wymontuje i zamontuje: amortyzatory, resor,
- wymontowuje tylny most,
- analizuje przebieg zadania.

**MATERIAŁY W FORMIE SKANÓW**



Rys. 8.21. DEMONTUJĄC GÓRNE MOCOWANIE TYLNEGO AMORTYZATORA, NALEŻY, PRZYTRZYMUJĄC TŁOCZYSKO (1), ODKRĘCIĆ NAKRĘTKĘ (2), A NASTĘPNIE ZDJĄĆ MISECZKĘ (3) I PODUSZKĘ GUMOWĄ (4)



Rys. 8.22. DEMONTUJĄC DOLNE MOCOWANIE TYLNEGO AMORTYZATORA (1), NALEŻY ODKRĘCIĆ NAKRĘTKĘ (2) I WYBIĆ ŚRUBĘ (3)

- Montaż amortyzatora rozpocząć od jego rozciągnięcia, co znacznie ułatwi wkręcenie nakrętki na tłoczyśko. Przykręcić tłoczyśko do górnego mocowania w nadwoziu, a następnie dokręcić nakrętkę śruby mocującej amortyzator do tylnego mostu, pamiętając o założeniu podkładki dystansowej (8 na rys. 8.20). Nakrętki powinny się dokręcać odpowiednim momentem.
- W samochodzie Truck górne i dolne mocowania amortyzatora tylnego mają podobną konstrukcję. W celu wymontowania amortyzatora należy odkręcić śruby mocujące ucha amortyzatora do wspornika dolnego przy tylnym moście i górnego przy podłodze skrzyni bagażowej.

## Wymiana resoru

Uszkodzenie resorów piórowych tylnego zawieszenia objawia się mocno obniżonym tyłem samochodu, nawet bez obciążania bagażnika. Oprócz obniżenia się sprężystości może również wystąpić uszkodzenie mechaniczne piór resoru (pęknięcie). Samochód przejechał się wówczas na tę stronę, po której znajduje się uszkodzony resor. Uszkodzony resor należy wymienić na nowy lub oddać do regeneracji. Regenerować powinno się oba resory jednocześnie.

- Unieść tył samochodu od strony wymienianego resoru i zabezpieczyć podstawką.
- Zdjąć koło i ustawić drugą podstawkę pod pochwę tylnego mostu.



1

2

3

4

5

6

7

8

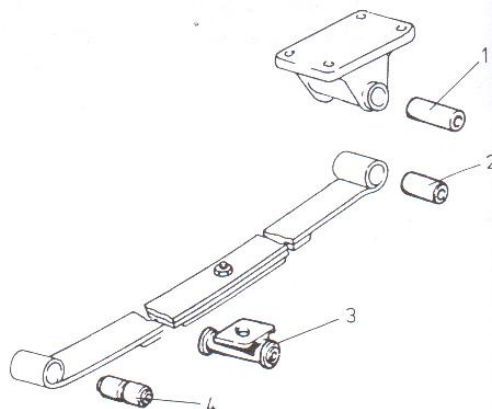
## Naprawa resoru

Uderzenia lub skrzywienie dochodzące z tylnego zawieszenia mogą świadczyć o zużyciu tulei metalowo-gumowych mocowania resoru (rys. 8.24). Sprawdzić, czy guma w tulejach w uchach resorów i wspornikach jest elastyczna, bez pęknięć i rozwarstwień oraz czy nie wykazuje poślizgu po tulejach stalowych.

Montaż i demontaż tulei metalowo-gumowych w resorze przeprowadza się za pomocą prasy hydraulicznej i trzpień A. 74209 dla przedniego ucha resoru lub trzpień A. 74120 dla tylnego ucha resoru oraz dla tylnego wspornika (rys. 8.25). W razie konieczności wymiany tulei metalowo-gumowej we wsporniku środkowym należy wymienić wspornik (3, rys. 8.24), z którym tuleja jest dostarczana jako część zamienna.

**Rys. 8.24. TULEJE METALOWO-GUMOWE MOCOWANIA RESORU**

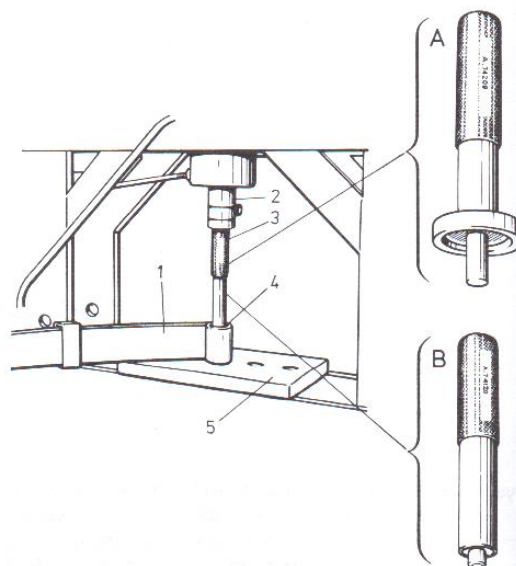
1 – tuleja wspornika tylnego, 2 – tuleja tylnego ucha resoru,  
3 – wspornik środkowy z tuleją metalowo-gumową,  
4 – tuleja przedniego ucha resoru

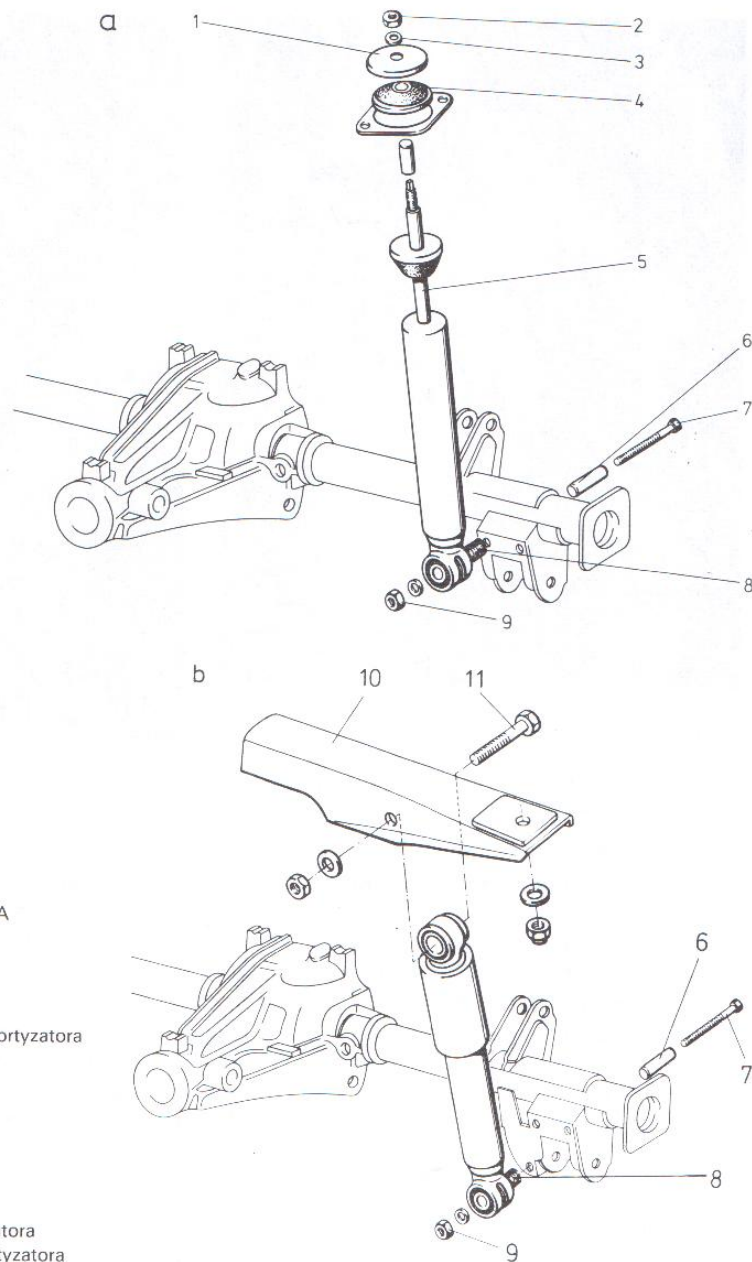


**Rys. 8.25. WYMIANA TULEI METALOWO-GUMOWEJ W UCHU RESORU**

A – trzpień A. 74209 do wymiany tulei w uchu przednim,  
B – trzpień A. 74120 do wymiany tulei w uchu tylnym oraz  
wsporniku tylnym

1 – resor, 2 – prasa, 3 – trzpień specjalny,  
4 – tuleja metalowo-gumowa, 5 – podstawa





Rys. 8.20. ELEMENTY MOCOWANIA  
TYLNEGO AMORTYZATORA

- a – wersja stara  
b – wersja nowa
- 1 – miseczka  
2 – nakrętka mocująca tłoczyko amortyzatora  
3 – podkładka sprężysta  
4 – poduszka gumowa  
5 – amortyzator  
6 – tuleja odległościowa  
7 – śruba mocowania amortyzatora  
8 – podkładka dystansowa  
9 – nakrętka śruby  
10 – poprzeczka mocowania amortyzatora  
11 – śruba górnego mocowania amortyzatora

■ Od spodu samochodu odkręcić kluczem 17 mm nakrętkę (2 na rys. 8.22) śruby mocowania amortyzatora (3) do wspornika na pochwie tylnego mostu. Jeżeli nakrętka będzie obracała się wraz ze śrubą, to drugim kluczem przytrzymać łeb śruby.

■ Wybić śrubę lekkimi uderzeniami młotka, najlepiej przez drewniany klocek, i wyjąć amortyzator od dołu.

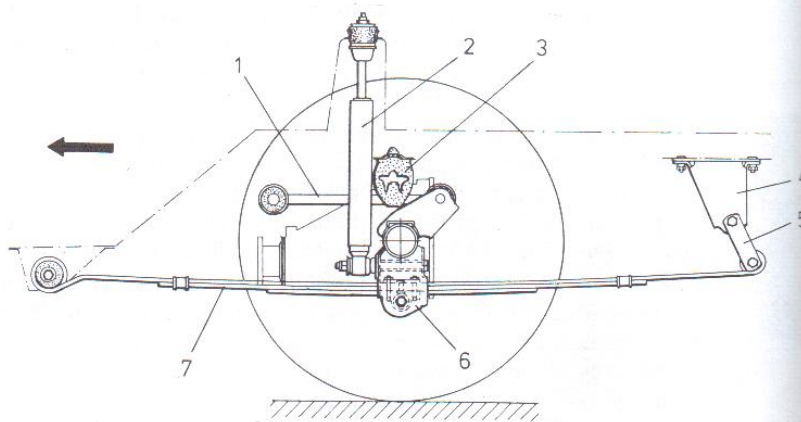
■ Przed zamontowaniem nowego amortyzatora sprawdzić stan podkładki gumowej, zderzaka oraz tulejki metalowo-gumowej. Elementy gumowe wymienić na nowe.

## 8.2. ZAWIESZENIE TYLNE

Głównymi elementami zawieszenia tylnego (rys. 8.19) są resory (7), połączone z nadwoziem poprzez wieszaki (5) i wsporniki (4), drążki reakcyjne (1), amortyzatory (2) oraz zderzaki gumowe (3) zabezpieczające resory przed nadmiernym ugięciem.

We wszystkich połączeniach resorów, drążków reakcyjnych i amortyzatorów są zastosowane tuleje gumowo-metalowe. Tuleje te zapewniają niewielki ruch elementów względem siebie bez poślizgu, bez luzu i bez zużywania się części. Dzięki takiemu rozwiązaniu zawieszenie nie wymaga żadnej obsługi. Drążki reakcyjne przenoszą wzdłużne obciążenia tylnego mostu wynikające z hamowania i przyspieszania samochodu.

Wraz z rozpoczęciem produkcji nadwozia typu sedan zmieniono mocowanie górne amortyzatora, stosując dodatkową belkę poprzeczną (patrz rys. 8.20b).



Rys. 8.19. ZAWIESZENIE TYLNE

- 1 – drążek reakcyjny
- 2 – amortyzator
- 3 – zderzak gumowy
- 4 – tylny wspornik resoru
- 5 – wieszak resoru
- 6 – strzemień resoru
- 7 – resor

## Wymiana amortyzatora

Sposób kontroli działania amortyzatorów został opisany w rozdziale 8.1.

- Unieść pokrywę bagażnika i odsunąć wykładzinę przykrywającą miejsce mocowania amortyzatora.
- Unieść tył samochodu po zabezpieczeniu przed przetoczeniem, a następnie oprzeć go na podstawkach podstawionych pod tylny most.
- W samochodach Polonez Caro z niezmienionym zawieszeniem tylnym we wnętrzu bagażnika odkręcić kluczem 17 mm nakrętkę (2 na rys. 8.21) mocującą tłoczysko amortyzatora (1) do nadwozia, w razie potrzeby zablokować tłoczysko za pomocą klucza 6 mm lub szczypiec. Następnie zdjąć podkładkę sprężystą, miseczkę (3) oraz górną poduszkę gumową (4).
- W samochodach ze zmienionym zawieszeniem tylnym wykręcić od spodu śrubę (11, rys. 8.20).