

1TM G GR 3 04.05.2020

TEMAT:

Trasowanie na płaszczyźnie i w przestrzeni. Piłowanie metali i tworzyw sztucznych.
Wiercenie otworów w różnych materiałach. Gwintowanie powierzchni zewnętrznych.

Proszę o zapoznanie się z poniższym procesem technologicznym zeszytu wraz z rysunkiem i odpowiedzieć na pytania.

ANALIZA RYSUNKU

a) dobór materiału: płaskownik 38 x 24 grubość 8 - St3,

pręt Ø12 długość 122 - St3,

b) dobór narzędzi, maszyn i przyrządów:

- suwmiarka uniwersalna,
- kątownik krawędziowy, liniał kreskowy,
- rysik traserski, punktak, młotek ślusarski,
- pilniki płaskie: zdzierak i gładzik,
- wiertarka stołowa WS 15, imadło maszynowe,
- uchwyt wiertarski, wiertła kręte Ø12, Ø18,

OBRÓBKA

a) trasowanie linii obróbczych i punktowanie,

b) piłowanie zgrubne wg natrasowanych linii, opiłowywanie do wymiarów i kształtu, załamanie ostrych krawędzi,

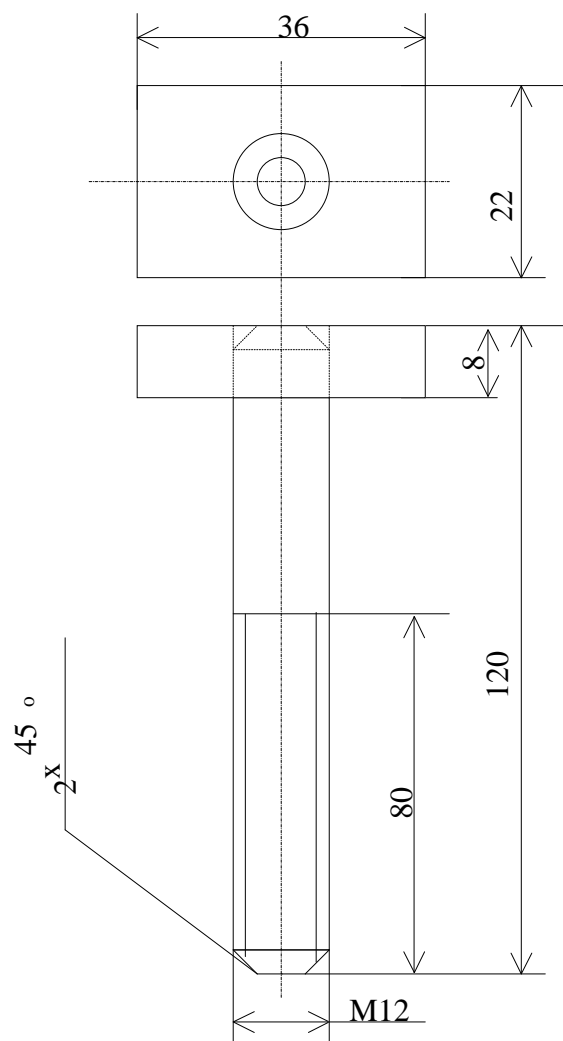
c) wiercenie otworu Ø12, załamanie ostrych krawędzi,

d) prostowanie i opiłowanie pręta wg rysunku,

e) wykonanie gwintu zewnętrznego M12 na długość 80,

f) montaż elementów.

SZKIC



Pytania :

1. Co to jest narzynka i do czego służy?
2. Wymień dwa typy narzynek i opisz czym się różnią?
3. Wymień jakie występują rodzaje gwintów ze względu na kształt zarysu ?
4. Podaj budowę gwintu?
5. W zależności od systemu miar jakie gwinty rozróżniamy?

Poniżej podałem załączniki do ćwiczeń oraz załącznik elektromechanik z którego można skorzystać podczas odpowiedzi. Jeżeli ktoś ma czas i chęć może oglądnąć sobie filmiki na youtube z prac jakie się wykonuje podczas zajęć na obróbce ręcznej.(cięcie, piłowanie, wiercenie, gwintowanie itp.)

[file:///C:/Users/PC/AppData/Local/Microsoft/Windows/INetCache/Content.Outlook/FF4VSV31/elektromechanik%20pojazdow%20samochodowych_72402_o1%2004_u%20\(1\)%20\(2\).pdf](file:///C:/Users/PC/AppData/Local/Microsoft/Windows/INetCache/Content.Outlook/FF4VSV31/elektromechanik%20pojazdow%20samochodowych_72402_o1%2004_u%20(1)%20(2).pdf)

Wykonane zadania proszę przesłać na email mlicznik@wp.pl , podając swoje dane osobowe oraz klasę do dnia 15.05.2020. Na podstawie Waszych wykonanych zadań ,które będą ocenione zostaną Wam wystawione oceny.

Następne zadania będą wysyłane zgodnie z terminem zajęć praktycznych.