

1 OOS P ZSM 22.05.2020 i 29.05.2020

TEMAT : Cięcie i piłowanie metali i tworzyw sztucznych

Proszę o zapoznanie się z poniższym procesem technologicznym, przepisać go do zeszytu wraz z rysunkiem.

ANALIZA RYSUNKU

a) dobór materiału: blacha stalowa 42 x 42; grubość 1.5 – 3.0 mm,

b) dobór narzędzi i przyrządów:

- suwmiarka uniwersalna,
- kątownik krawędziowy, liniał kreskowy,
- rysik traserski, punktak, młotek ślusarski,
- cyrkiel traserski
- piłka ręczna do metalu,
- pilnik płaski: zdzierak i gładzik

OBRÓBKA

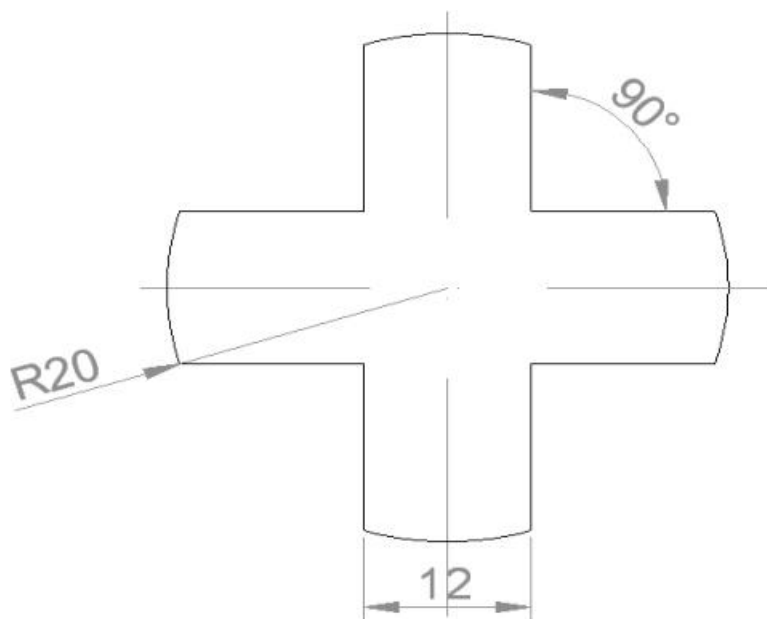
a) trasowanie linii obróbczych,

b) cięcie wg natrasowanych linii,

c) opiłowywanie do wymiarów i kształtu, załamanie ostrych krawędzi

CZYNNOŚCI KOŃCOWE

- zdanie narzędzi,
- zagospodarowanie odpadów,
- uporządkowanie stanowiska



1. Podaj budowę pilnika?
2. Jak dzielimy pilniki pod względem rodzaju i ilości nacięć na 10mm części roboczej?
3. Jak dzielimy pilniki pod względem kształtu przekroju poprzecznego?
4. Jakie ostrza pilników wykorzystuje się w obróbce materiałów twardych metalowych?
5. Jakich pilników użyjemy do prac precyzyjnych?

Wykonane zadania proszę przesłać na email mrasala@ckz.swidnica.pl , podając swoje dane osobowe oraz klasę do dnia 05.06.2020. Na podstawie Waszych wykonanych zadań ,które będą ocenione zostaną Wam wystawione oceny. Następne zadania będą wysyłane zgodnie z terminem zajęć praktycznych.

Proszę o korzystanie z dostępnych materiałów na stronach internetowych przykładowy link.

[https://zsm2krakow.pl/images/dokumenty/dydaktyka/em/elektromechanik.pojazdow.samocho-dowych_724\[02\]_o1.04_u.pdf](https://zsm2krakow.pl/images/dokumenty/dydaktyka/em/elektromechanik.pojazdow.samocho-dowych_724[02]_o1.04_u.pdf)