

Klasa 1 TM G ZSM/3 - zajęcia z 27.04.2020

TEMAT: Trasowanie na płaszczyźnie i w przestrzeni. Cięcie i piłowanie metali i tworzyw sztucznych. Wiercenie otworów w różnych materiałach

Proszę o zapoznanie się z poniższym procesem technologicznym, przepisać go do zeszytu wraz z rysunkiem.

1. ANALIZA RYSUNKU

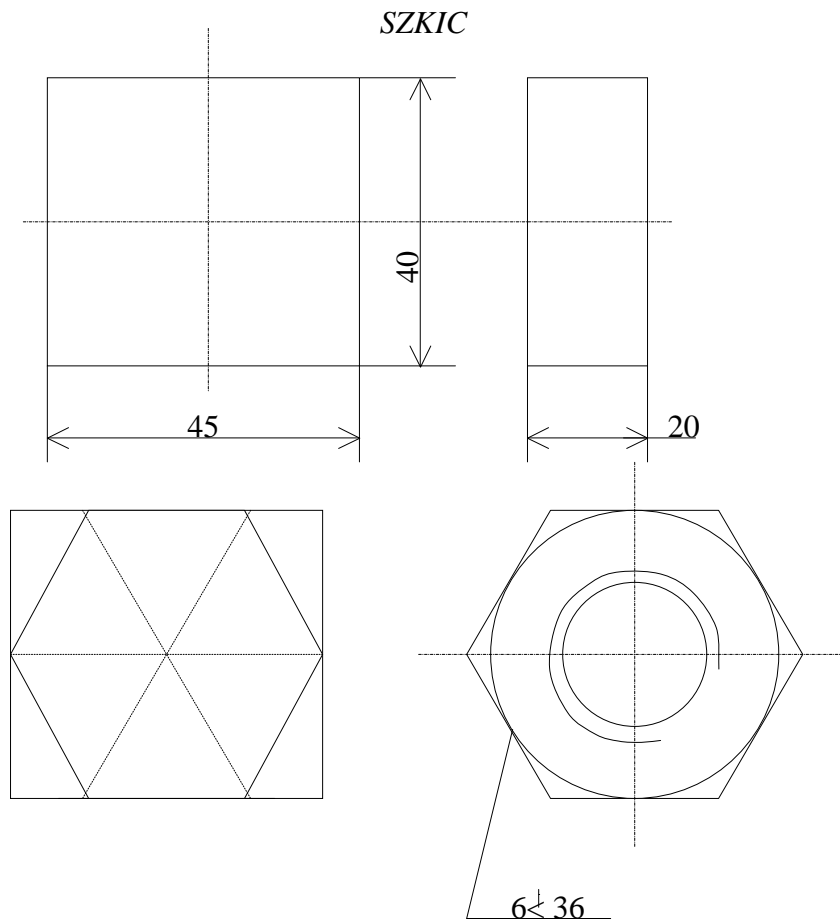
- a) dobór materiału: płaskownik 45 x 40; grubość 20 mm, St3,
- b) dobór narzędzi, maszyn i przyrządów:
 - suwmiarka uniwersalna,
 - kątownik krawędziowy, liniał kreskowy,
 - rysik traserski, punktak, młotek ślusarski,
 - cyrkiel traserski,
 - pilniki płaskie: zdzierak i gładzik,
 - wiertarka stołowa WS 15, imadło maszynowe, - uchwyt wiertarski, wiertła kręte Ø10.2, Ø18, - gwintowniki M12, pokrętło, olej.

2. OBRÓBKA

- a) trasowanie linii obróbczych i punktowanie,
- b) piłowanie zgrubne wg natrasowanych linii, opiłowywanie do wymiarów i kształtu, załamanie ostrych krawędzi,
- c) wiercenie otworu Ø10.2 i pogłębianie,
- d) wykonanie gwintu wewnętrznego M12.

3. CZYNNOŚCI KOŃCOWE

- zdanie narzędzi,
- zagospodarowanie odpadów, - uporządkowanie stanowiska.



Pytania sprawdzające:

1. Co to jest trasowanie i w jakim celu je wykonujemy?
2. Wymień wszystkie narzędzia traserskie używane w obróbce ręcznej?
3. Jakimi narzędziami wykonuje się gwinty wewnętrzne?
4. Jak nazywają się gwintowniki i jak je rozpoznajemy?
5. Jaka jest kolejność wykonywania gwintu wewnętrznego?

Wykonane zadania proszę przesłać na email mlicznik@wp.pl , podając swoje dane osobowe oraz klasę do dnia 30.04.2020. Na podstawie Waszych wykonanych zadań ,które będą ocenione zostaną Wam wystawione oceny. Następne zadania będą wysyłane zgodnie z terminem zajęć praktycznych.

Proszę o korzystanie z dostępnych materiałów na stronach internetowych przykładowy link.

[https://zsm2krakow.pl/images/dokumenty/dydaktyka/em/elektromechanik.pojazdow.samocho-
dowych_724\[02\]_o1.04_u.pdf](https://zsm2krakow.pl/images/dokumenty/dydaktyka/em/elektromechanik.pojazdow.samocho-
dowych_724[02]_o1.04_u.pdf)