

## 1 TM G ZSM gr 2 zajęcia z 20.04.2020 i 27.04.2020

### TEMAT : Nacinanie gwintów

Gwintowanie na tokarce przeprowadza się zwykle na dwa podstawowe sposoby:

- gwintowanie narzędziami samonaprowadzającymi: narzynką lub gwintownikiem,
- nacinanie gwintów nożem tokarskim.

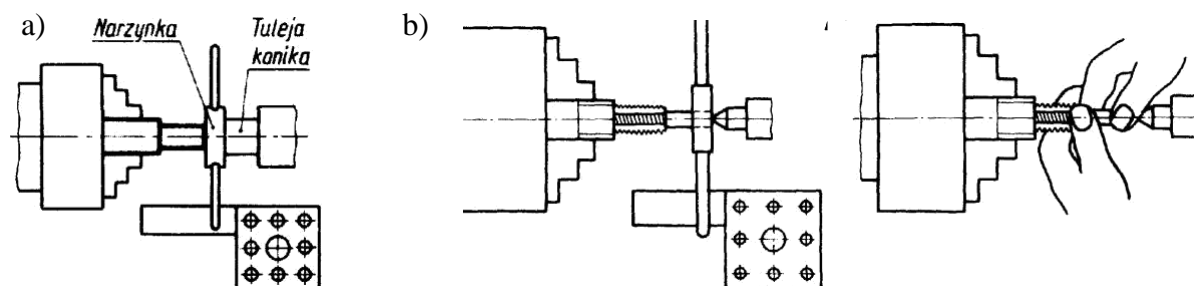
Narzynki stosowane są do wykonywania gwintów o małych średnicach, zwykle do około M20. Trzpień do gwintowania zamocowuje się w uchwycie samocentrującym a narzynkę z pokrętką przystawia do czoła sworznia i lekko dociska tuleją konika (rys. 33 a). Chwyty pokrętki opiera się luźno na zamocowanym w imaku nożowym gładkim trzpieniu oporowym (może to być trzonek noża tokarskiego o odpowiedniej długości). W celu wprowadzenia narzynki na sworznie należy obrócić ręką (za uchwyt) wrzeciono tokarki (2–3 obroty), dociskając jednocześnie narzynkę tuleją konika. Następnie po odsunięciu konika należy uruchomić wrzeciono. W czasie gwintowania narzynka z pokrętką przesuwa się w stronę uchwytu, przy czym chwyt pokrętki ślizga się po trzpieniu oporowym. W czasie gwintowania należy używać cieczy smarująco-chłodzących:

- do stali niestopowych – oleju wiertniczego (emulsji),
- do stali stopowych oleju wiertniczego, terpentyny, pokostu,
- do żeliwa – na sucho lub naftę,
- do aluminium emulsji lub spirytusu.

Orientacyjne prędkości skrawania przy gwintowaniu narzynką powinny wahać się w granicach:

- dla stali 2,5–4 m/min,
- dla żeliwa 4–8 m/min,
- dla mosiądzu 9–15 m/min.

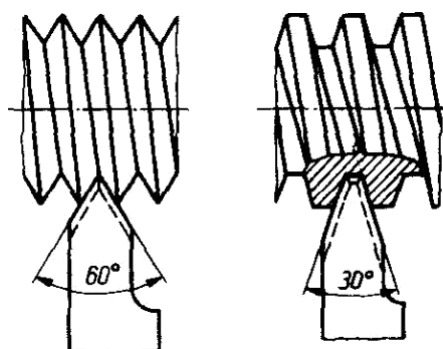
Podczas gwintowania otworów gwintownikami, gwintownik podpira się w kle konika, a ramię pokrętki jest oparte o trzpień zamocowany w imaku podobnie jak przy nacinaniu gwintu narzynką (rys. 33 b). Po uruchomieniu obrotów wrzeciona gwintownik jest samoczynnie prowadzony w gwintowany otwór, należy jednak powolnym ruchem przesuwać tuleje konika tak, aby kiel nie stracił kontaktu z gwintownikiem. Aby wykręcić gwintownik należy odsunąć konik i trzymając ręką pokrętkę, zmienić kierunek obrotów wrzeciona. Prędkości skrawania przy gwintowaniu gwintownikiem powinny być od dwóch do trzech razy większe niż przy gwintowaniu narzynką. Należy pamiętać również o stosowaniu cieczy chłodząco-smarujących.



Rys. 33. Nacinanie gwintu: a) narzynką, b) gwintownikiem [2].

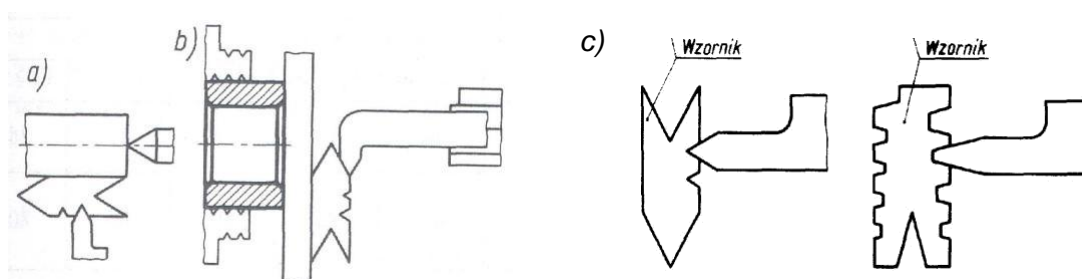
„Projekt współfinansowany ze środków Europejskiego Funduszu Społecznego”

Gwintowanie nożem stosuje się, gdy dokładność i gładkość powierzchni gwintu ma być większa niż osiągnięta przy gwintowaniu narzynką i gwintownikiem. Również Œ gwinty o dużych średnicach lub dużych skokach są nacinane nożem na tokarce. Toczenie gwintów wewnętrznych i zewnętrznych przeprowadza się nożami kształtowymi (rys. 34), których zarys odpowiada prawie dokładnie zarysowi toczonego gwintu np.: NNGc, NNGd. Zmiana kształtu noża umożliwi nacinanie gwintów o innym zarysie np. gwintu trapezowego.



**Rys. 34.** Nacinanie gwintu nożem: a) gwint metryczny, b) gwint trapezowy [2].

Noże do gwintowania mocuje się na tokarce w imaku nożowym. Wierzchołek ostrza noża powinien być ustawiony na poziomie osi toczenia, a trzonek noża powinien być prostopadły do osi toczenia. Prostopadłe ustawienie trzonka noża można sprawdzić wzornikiem (rys. 35 a), służącym także do sprawdzania kąta wierzchołkowego noża (rys. 33 b).



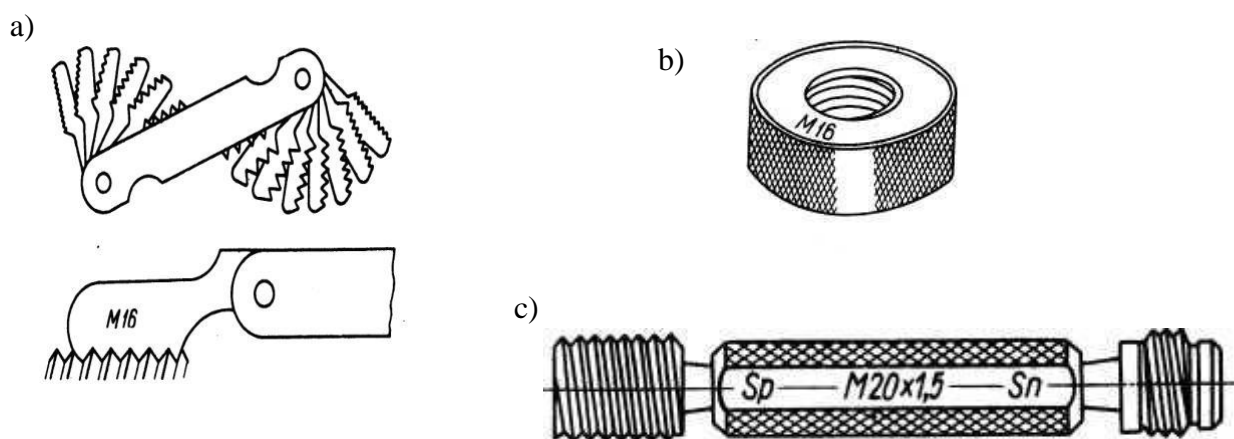
**Rys. 35.** Nacinanie gwintu: a, b) sprawdzanie ustawienia noża, c) sprawdzanie kąta wierzchołkowego [2].

Podczas toczenia gwintu obroty śruby pociągowej powinny być tak dobrane, aby jednemu obrotowi przedmiotu odpowiadało przesunięcie suportu o wartość skoku gwintu. Wartość skoku uzyskuje się przez założenie odpowiednich kół zmianowych na gitarze lub przez nastawienie za pomocą dźwigni znajdujących się przy skrzynce posuwów.

Gwint obrabia się zwykle zgrubnie i wykańczająco. Uzyskanie pełnego zarysu gwintu uzyskuje się dopiero po kilku przejściach noża. Przy obróbce zgrubnej – po pierwszym przejściu noża – oprócz dosunięcia noża w kierunku promieniowym należy go nieznacznie przesunąć za pomocą sanek narzędziowych w kierunku osiowym. Przy nacinaniu zgrubnym wielkości dosuwu w głębnego dobiera się początkowo większe, a w miarę zwiększania się szerokości wióra coraz mniejsze. Na obróbkę wykańczającą gwintu należy pozostawić naddatek 0,1-0,3 mm i tak dobrać wartości kolejnych zagłębień, aby przy ostatnim przejściu noża grubość warstwy skrawanej wynosiła około 0,005 mm. W czasie gwintowania nóż po

każdym przejściu musi być cofnięty do swojego położenia wyjściowego, w tym celu cofa się suport bez otwierania nakrętki dwudzielnej na śrubie pociągowej włączając lewe obroty wrzeciona. Należy przy tym pamiętać, aby nóż zaczynał pracę po przejściu pewnego odcinka drogi w kierunku gwintowania, co jest potrzebne do skasowania luzów w przekładniach zębatych i między śrubą pociągową a nakrętką.

Po wykonaniu gwintowania należy sprawdzić prawidłowość wykonanych prac. Optycznie oceniamy jakość powierzchni gwintu. Powinna ona być gładka a wierzchołek gwintu równy, gwint na całej długości powinien posiadać cały zarys. Do sprawdzenia prawidłowości wykonanego gwintu stosuje się sprawdziany wewnętrzne i zewnętrzne, skok wykonanego gwintu sprawdza się za pomocą wzorników grzebieniowych.



**Rys. 36.** Narzędzia do sprawdzania poprawności wykonania gwintu: a) sprawdzanie zarysu gwintu wzornikiem do gwintów, b) sprawdzian do gwintów zewnętrznych, c) sprawdzian do gwintów wewnętrznych [1].

Pełne pomiary gwintów obejmują ą: średnicę zewnętrzną, wewnętrzną i podziałową. Do pomiaru używa się zazwyczaj suwmiarki oraz mikrometru ze specjalnymi końcówkami pomiarowymi.

#### 4.9.2. Pytania sprawdzające

Odpowiadając na pytania, sprawdzisz, czy jesteś przygotowany do wykonania ćwiczeń.

1. W jaki sposób nacina się gwint na tokarce za pomocą gwintownika?
2. W jaki sposób nacina się gwint na tokarce za pomocą narzynki?
3. Jakich noży tokarskich używa się do nacinania gwintu?
4. W jaki sposób należy ustawić nóż do gwintowania?
5. W jaki sposób nacina się gwint na tokarce za pomocą noża tokarskiego?

Odpowiedzi na powyższe pytania proszę odesłać na adres e-mail [stanislaw.cholko@onet.pl](mailto:stanislaw.cholko@onet.pl)

Proszę podać imię i nazwisko oraz klasę. Termin do 30.04.2020